

Raindance Select S**Hoofddouche 240 2jet EcoSmart 9 l/min. met douchearm**Oppervlakken: **Chroom** Art.-nr.: **26470000****Beschrijving****Funcities**

- bestaat uit: hoofddouche, douchearm
- afmeting straalesschijf: 240 mm
- straalsoort: RainAir, Rain
- lengte douchearm 390 mm
- kogelgewricht: hoek hoofddouche verstelbaar
- maximaal debiet bij 3 bar: 9 l/min.
- debiet Rain (bij 3 bar): 9 l/min.
- debiet RainAir (bij 3 bar): 9 l/min.
- Select drukknop op de hoofddouche
- oppervlak straalesschijf in twee varianten: chroom of wit
- materiaal straalesschijf: metaal
- straalesschijf afneembaar voor reiniging
- montage: wand
- aansluiting G ½
- geschikt voor doorstroomtoestellen met een vermogen vanaf 18 kW

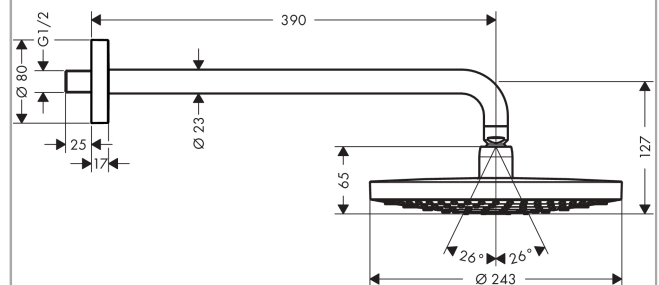
Details over het artikel

Prijs excl. BTW

422,50 €

Prijs incl. BTW*

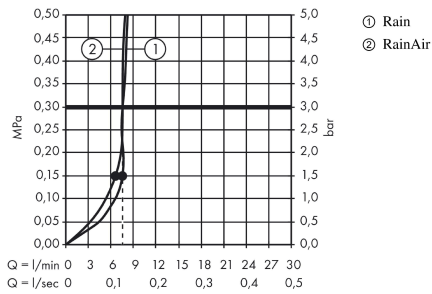
511,23 €

Technologie**Productafbeelding****Maattekening**

Raindance Select S
Hoofddouche 240 2jet EcoSmart 9 l/min. met douchearm
 Oppervlakken: **Chroom** Art.-nr.: **26470000**



Doorstroomdiagram

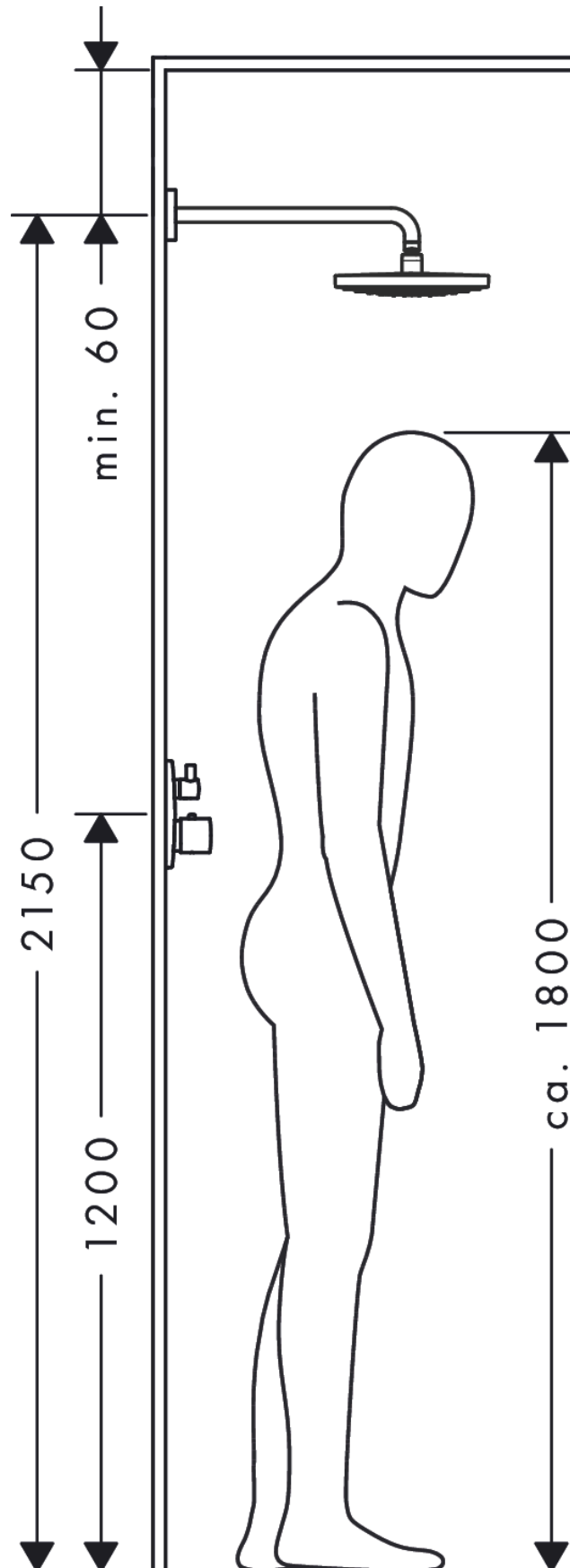


De verbruikswaarden werden in overeenstemming met de praktijk met de bijbehorende armaturen (thermostaat/mengkraan/inbouwventiel) gemeten.

Raindance Select S
Hoofddouche 240 2jet EcoSmart 9 l/min. met douchearm
Oppervlakken: **Chroom** Art.-nr.: **26470000**



Inbouwvoorbeeld

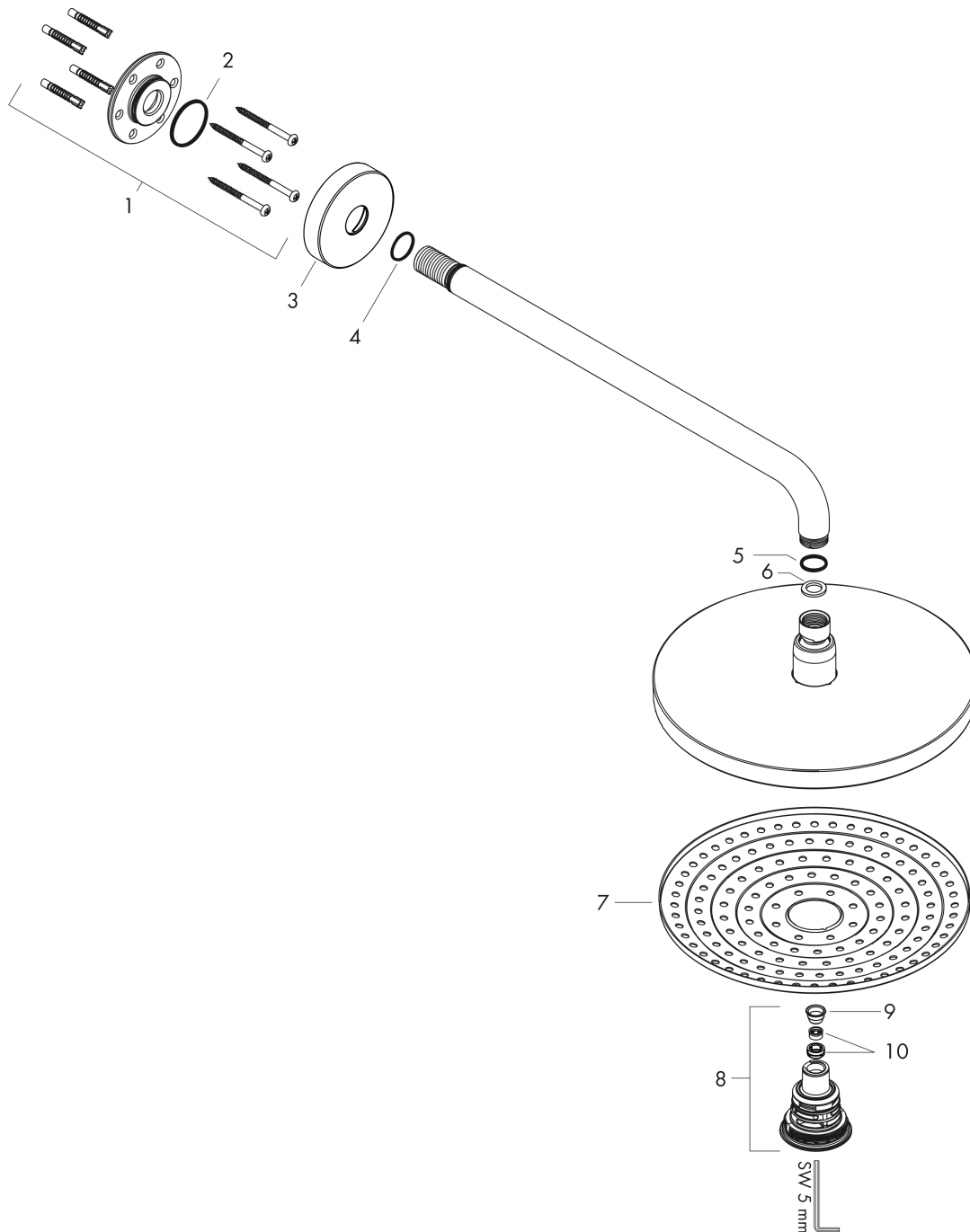


Raindance Select S
Hoofddouche 240 2jet EcoSmart 9 l/min. met douchearm
 Oppervlakken: **Chroom** Art.-nr.: **26470000**



Uittrektekening

Bouwjaar: >02/18



Raindance Select S
Hoofddouche 240 2jet EcoSmart 9 l/min. met douchearm
 Oppervlakken: **Chroom** Art.-nr.: **26470000**



Onderdelenlijst

Bouwjaar: >02/18

= Pos.	Beschrijving	Art.-nr.	PC	VE
1	bevestigingsmateriaal	95208000	-	1
2	O-ring 34x2	98383000	-	1
3	rozet Ø 80 mm	98940000	-	1
4	O-ring 20x1,5	98197000	-	1
5	O-ring 16x2	98133000	-	1
6	dichting	98058000	-	1
7	straalschijf compl.	92291000	-	1
8	omstelling compl.	98343001	-	1
9	zeef	97735000	-	1
10	doorstroombegrenzer (9 l/min)	95659000	-	1