

EAN: 4057304003486  
[static.hansa.com/58162171](http://static.hansa.com/58162171)



- Bad en douche
- Thermostatisch
- Wandmontage
- Chroom
- Vaste uitloop
- CASCADE® perlator
- Temperatuurgreep, Debietgreep
- Draaiknop omstelling, Geïntegreerde omstelling met debietregeling
- Eco debiet control
- THERMO COOL. Meer veiligheid door minimaal opwarmen van de mengkraanbehuizing., Veiligheidsblokkering tegen verbranden bij 38 °C
- Thermostatische temperatuurregeling, Vuilfilter(s), Keramische bovendeeel voor debiet
- S-koppelingen met rozetten
- Ingebouwde beveiliging tegen terugstromen Voor gebruik in huis (conform DIN EN 1717)

## Technische gegevens

### Doorstromingseigenschappen

Verlaagde doorstroomhoeveelheid bij 3 bar	<b>9.6 l/min</b>
Doorstroomhoeveelheid bij 3 bar	<b>20.4 / 19.2 l/min</b>

### Technische eigenschappen

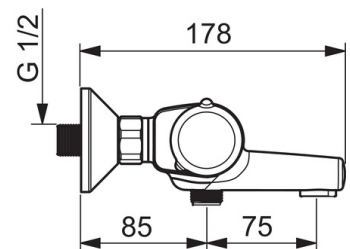
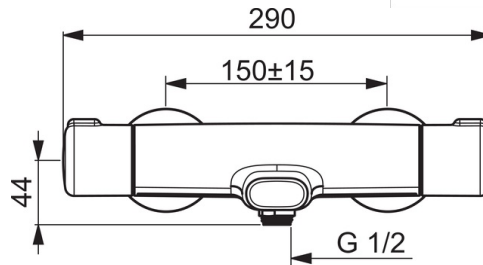
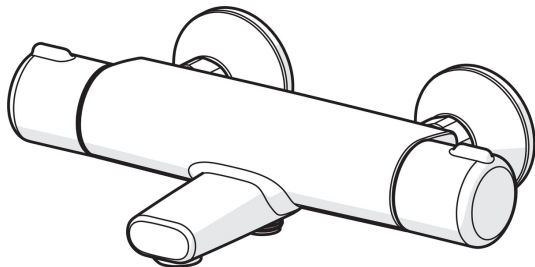
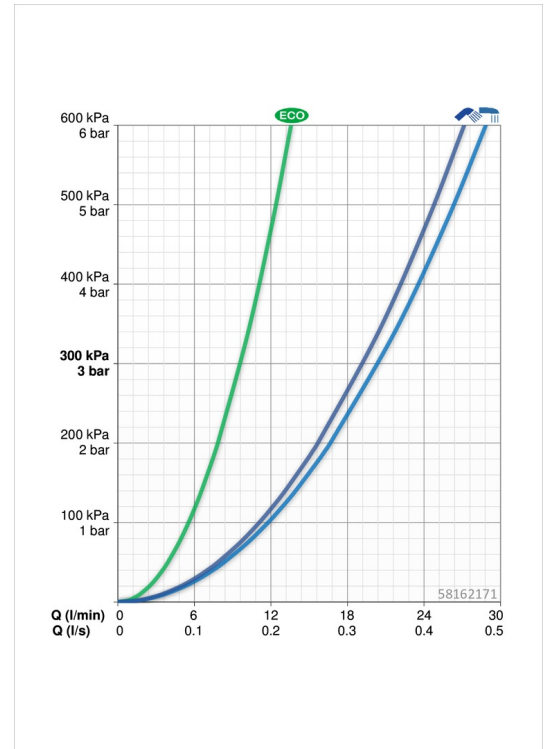
DN-maat	<b>DN15</b>
Warmwatertoevoer	<b>max. +80°C</b>
Werkdruk	<b>1-10 bar</b>
Inbouwbreedte	<b>cc150 ± 15 mm</b>
Projection	<b>159 mm</b>

### Voorschriften

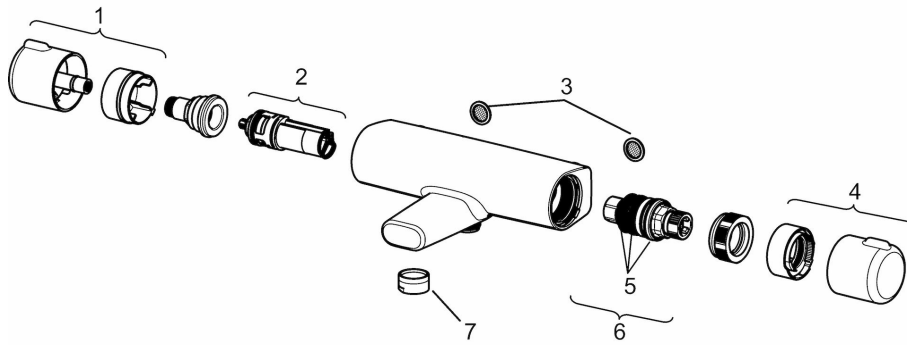
EN-norm	<b>EN 1111</b>
---------	----------------

### Toestemmingen en Verklaringen

DVGW	<b>DW-6509CT0298</b>
ABP	<b>PA-IX 7338/II0B</b>
CSTB	<b>322-M1-20/1</b>
ACS	<b>ACC 18 LY 441_Micra_Unita</b>



## Reserveonderdelen



### SP58162171

	Naam	Code
1	Debiethendel Chroom	59914397
2	Omsteller/binnenwerk	59914116
3	Filter dichting, G3/4	59911076
4	Temperatuur hendel Chroom	59914396
5	O-ring	59914113
6	Thermostaat/binnenwerk, 3.4	59914114
7	Mousseur, M24x1 D Chroom	59911829
N.I.	Schroefring, M36x1.5, SW38	59914319
N.I.	Excentrieke, G3/4xG1/2 Chroom	59904793
N.I.	Combineren	59914472