




# INSTALLATIE-, GEBRUIKS- EN ONDERHOUDSVOORSCHRIFTEN

## BNE 1 - BNE 2



- APPLICABILITY :**
-  664Y5000 - Rev C - N2 Condens, Installation, Operation and Maintenance Instructions
  -  664Y5900 - Rev D - BNE2 Condens, Installation, Operation and Maintenance Instructions
  -  664Y6000 - Rev D - BNE1 - BNE2, Installation, Operation and Maintenance Instructions



- (EN)** Make sure that the appliance is connected to the earth.
- (FR)** Veiller à ce que l'appareil soit raccordé à la terre.
- (NL)** Zorg ervoor dat het toestel is geaard.
- (ES)** Asegúrese de que el aparato esté conectado a tierra.
- (IT)** Assicurarsi che l'apparecchio sia elettricamente collegato alla messa a terra dell'impianto.
- (DE)** Stellen Sie sicher, dass das Gerät geerdet ist.
- (PL)** Upewnij się, że urządzenie jest uziemione.
- (RU)** Убедитесь, что прибор заземлен.

<b>ALGEMENE AANBEVELINGEN .....</b>	<b>4</b>
<b>GEBRUIKERSHANDLEIDING .....</b>	<b>5</b>
Voorschriften voor de gebruiker .....	5
Regelmatige controles .....	5
<b>BESCHRIJVING VAN HET TOESTEL .....</b>	<b>6</b>
<b>TECHNISCHE KENMERKEN .....</b>	<b>8</b>
Elektrische kenmerken.....	8
Afmetingen .....	10
Kenmerken verbranding .....	12
Hydraulische kenmerken .....	12
Prestaties sanitair water .....	12
Uiterste werkingsvoorwaarden .....	12
Kenmerken schouwaansluiting .....	13
<b>INSTALLATIE.....</b>	<b>14</b>
Inhoud van de levering .....	14
Benodigd gereedschap voor de installatie.....	14
Verplaatsen van de ketel .....	15
Veiligheidsvoorschriften .....	16
Aanbevelingen ter voorkoming van corrosie en ketelsteenvorming.....	18
Vorbereiding van de ketel.....	20
Elektrische aansluiting .....	21
Schouwaansluiting.....	22
Aansluiting sanitair water .....	23
Aansluiting van de verwarmingskring.....	24
Stookolie aansluiting .....	25

<b>OPSTARTEN .....</b>	<b>26</b>
Veiligheidsvoorschriften .....	26
Benodigd gereedschap voor het opstarten.....	26
Controles vóór het opstarten .....	26
Het vullen van de installatie .....	27
Opstarten van de ketel .....	28
Instellen van de verbranding.....	28
 <b>ONDERHOUD.....</b>	 <b>29</b>
Veiligheidsvoorschriften voor het onderhoud van de ketel .....	29
Tabel met de periodieke onderhoudstaken .....	30
Reiniging van de brander en het verwarmingslichaam.....	31
Het ledigen van de ketel .....	32
Opnieuw in bedrijf stellen na onderhoud .....	33
In geval van problemen.....	33
 <b>VERKLARING VAN OVEREENSTEMMING CE .....</b>	 <b>34</b>

## OPMERKING

Deze handleiding bevat belangrijke en noodzakelijke informatie met betrekking tot het installeren, opstarten en onderhouden van de ketel.

Deze handleiding dient bezorgd te worden aan de gebruiker, die ze zorgvuldig zal opbergen.

Wij aanvaarden geen aansprakelijkheid voor schade die voortvloeit uit het niet naleven van de voorschriften die vermeld zijn in deze technische handleiding.



### Belangrijke instructies voor de veiligheid

- Er mogen geen veranderingen worden aangebracht aan het toestel zonder de voorafgaande schriftelijke goedkeuring van de fabrikant.
- De installatie dient te worden uitgevoerd door een erkende technicus in overeenstemming met de geldende locale normen en voorschriften.
- Het toestel moet in overeenstemming met de instructies in deze handleiding, met de codes en normen die gelden geïnstalleerd worden.
- De niet-naleving van de instructies in deze handleiding kan leiden tot ernstige letsels of milieuverontreiniging.
- De fabrikant kan nooit aansprakelijk worden gesteld voor schade die het gevolg is van fouten bij de installatie of het gebruik van apparaten of accessoires die niet door de fabrikant zijn goedgekeurd.



### Belangrijke instructies voor een correcte werking van de installatie

- Om een goede werking van het toestel te garanderen, dient het jaarlijks te worden nagekeken en onderhouden door een erkende installateur of onderhoudsfirm.
- Waarschuw bij een storing uw installateur.
- Defecte onderdelen mogen enkel worden vervangen door originele fabrieksonderdelen.

## VOORSCHRIFTEN VOOR DE GEBRUIKER



### Belangrijke instructies voor de veiligheid

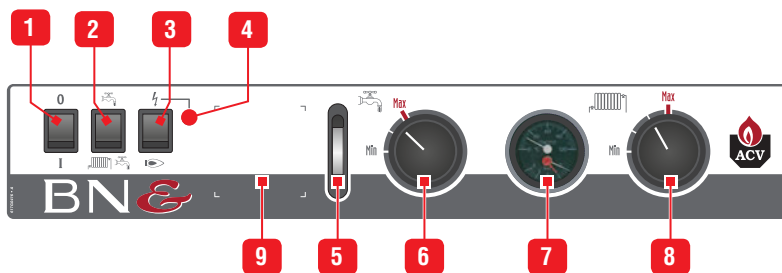
- Bewaar geen ontvlambare of corrosieve producten zoals verven, oplosmiddelen, zouten, chloorhoudende producten of andere reinigingsproducten in de nabijheid van het toestel.
- Dit apparaat kan gebruikt worden door kinderen van 8 jaar en ouder en door personen met beperkte lichamelijke, zintuiglijke of verstandelijke vermogens of gebrek aan ervaring en kennis, maar alleen als ze onder toezicht staan van of instructies hebben gekregen over hoe het apparaat op een veilige manier gebruikt moet worden en ze de gevaren van verkeerd gebruik begrijpen.
- Reiniging en onderhoud mogen niet worden uitgevoerd door kinderen, tenzij ze 8 jaar of ouder zijn en er toezicht aanwezig is.
- Dit apparaat is niet bedoeld voor gebruik door personen (waaronder kinderen) met beperkte lichamelijke, zintuiglijke of verstandelijke vermogens, tenzij er toezicht is door een persoon die verantwoordelijk is voor hun veiligheid.
- Kinderen moeten in de gaten gehouden worden om ervoor te zorgen dat ze niet gaan spelen met het apparaat.

## REGELMATIGE CONTROLES



### Belangrijke instructies voor een correcte werking van de installatie

- Controleer regelmatig of de waterdruk in het systeem ten minste 1 bar is (koud).
- Indien het noodzakelijk is om het systeem te vullen om de aanbevolen minimale waterdruk te handhaven, voeg koud water enkel toe in kleine hoeveelheden. Toevoegen van een grote hoeveelheid koud water in een hete ketel kan leiden tot permanente beschadiging van het toestel.
- Als de ketel vaak naar vergrendeling overschakelt, verwittig uw installateur.
- Indien het noodzakelijk is om het systeem vaak te vullen, verwittig uw installateur.
- Controleer het onderste gedeelte van de ketel regelmatig op de afwezigheid van water. Bij aanwezigheid van water dient u uw installateur te verwittigen.



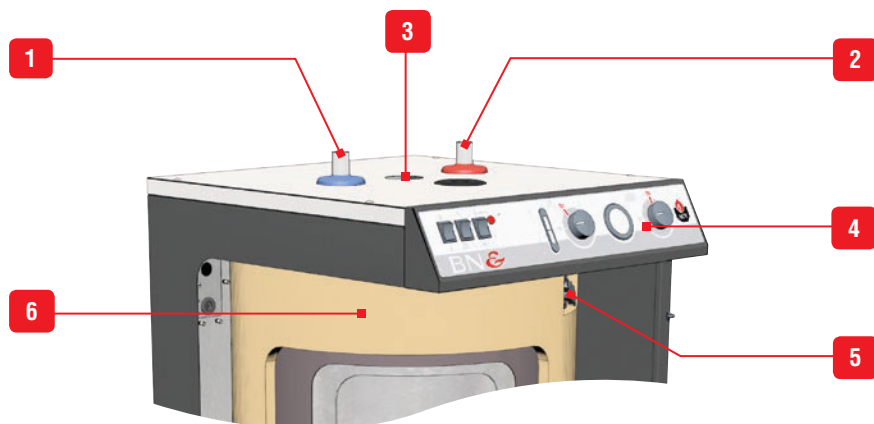
### Legende:

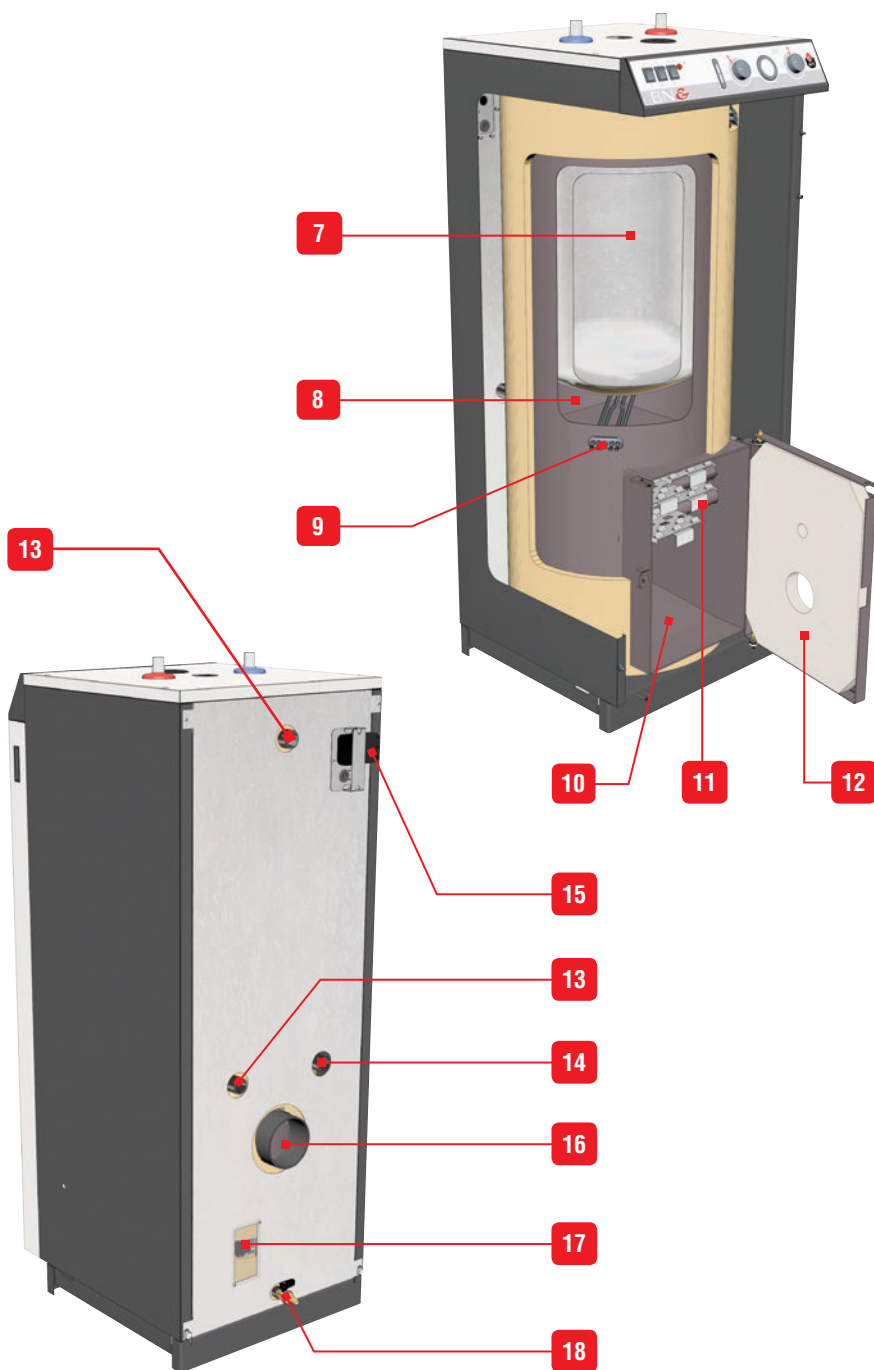
1. **Hoofdschakelaar aan/uit van de ketel** - om de ketel te starten en stilt te leggen.
2. **Zomer-winterschakelaar** - om de verwarmingscirculatie pomp aan en uit te schakelen.
3. **Energiekeuzeschakelaar** - om de verwarmingscirculatiepomp en brander uit/in te schakelen en om een weerstand van 2,4 kW te activeren/uit te schakelen om aan de behoeften inzake sanitair warm water te voldoen.
4. **Controlelampje elektrische weerstand** - brandt wanneer de elektrische weerstand geactiveerd is.
5. **Thermometer SWW** - geeft de temperatuur van het sanitair warm water weer.
6. **Regelthermostaat van de sanitaire temperatuur** - In sanitaire modus kan de temperatuur van het warm water ingesteld worden tussen 60 en 80°C.
7. **Thermo-manometer** - geeft de temperatuur van de ketel en de druk in de primaire kring aan.
8. **Regelthermostaat van de verwarmingstemperatuur** - om de temperatuur van de ketel tussen 60 en 90°C in te stellen. Er wordt aangeraden om deze thermostaat 10 °C hoger in te stellen dan de instelwaarde van de thermostaat voor het sanitair warm water.
9. **Voorgeknijpt voor klok (optioneel)** - Met de optionele klok kan de warmwatervoorziening worden in- of uitgeschakeld in functie van tijd (24-uurscyclus). Door het drukken van de witte staafjes (een staafje = 15 min. activatie) kan men de klok met dagprogramma instellen.

De ketel **BNE** is een warmtegenerator voor centrale verwarming met ingebouwde boiler. De sanitaire boiler kan dankzij een ingebouwde elektrische weerstand (2,4 kW) onafhankelijk werken van de ketel.

### Onderdelen

1. Ingang koud sanitair water
2. Vertrek sanitair warm water
3. Manuele ontluchter
4. Bedieningsbord
5. Veiligheidsthermostaat
6. Isolatie uit hard geëxpandeerd polyurethaanschuim
7. Boiler "Tank in Tank" (binnentank) uit roestvrij staal
8. Verwarmingskring
9. Elektrisch verwarmingselement van 2,4 kW
10. Verbrandingskamer
11. Bochten (6 stukken)
12. Vuurhaarddeur met isolatiebaksteen
13. Vertrek verwarming
14. Terugvoer verwarming
15. Aansluitpunt elektrische voeding van de ketel
16. Schouwbus
17. Minimaalthermostaat 45°C
18. Aftapkraan







**ELEKTRISCHE KENMERKEN**

Elektrische hoofdkenmerken	BNE 1 / BNE 2	
Voltage	V~	230
Frequentie	Hz	50
Nominale stroomsterkte met elektrische weerstand	A	10,5
Elektriciteitsverbruik met elektrische weerstand	W	2405
Klasse IP		IP30

**Legende - Elektrisch schema**

- |  |                   |
|--|-------------------|
| 1. Hoofdschakelaar                                 |                   |
| 2. Minimaalthermostaat 45°C                        |                   |
| 3. Zomer-winterschakelaar                          |                   |
| 4. Veiligheidsthermostaat                          | B : Blauw         |
| 5. Stookoliebrander                                | Bk : Zwart        |
| 6. Controlelampje elektrische weerstand            | Br : Bruin        |
| 7. Elektrisch verwarmingselement van 2,4 kW        | G : Grijs         |
| 8. Energiekeuzeschakelaar                          | Or : Oranje       |
| 9. Omgevingsthermostaat (optie)                    | R : Rood          |
| 10. Circulatie pomp (optie)                        | V : Violet        |
| 11. Regelthermostaat van de verwarmingstemperatuur | W : Wit           |
| 12. Regelthermostaat van de sanitaire temperatuur  | Y : Geel          |
| 13. Klok met dagprogramma (optie)                  | Y/Gr : Geel/Groen |

Het verwarmingselement bestaat uit 2 elektrische weerstanden van elk 2,4 kW.

Een van deze weerstanden is bedraad en wordt als hoofdweerstand gebruikt, terwijl de andere als noodweerstand fungeert bij een defect van de eerste.

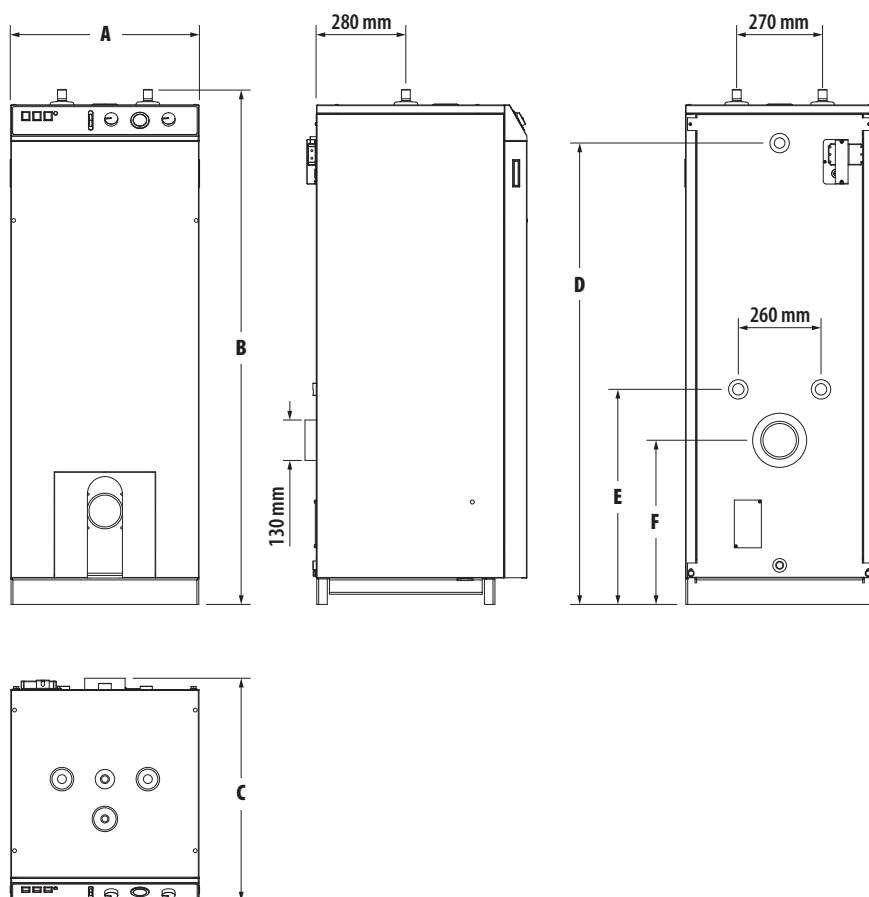


Om schade aan de interne bekabeling van de ketel te vermijden, mag u de twee weerstanden nooit tegelijk aansluiten.



## AFMETINGEN

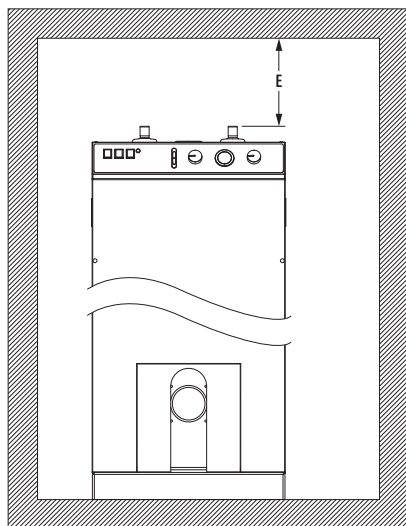
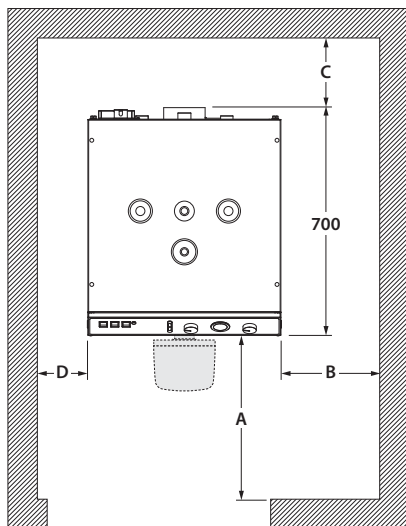
Afmetingen van de ketel			BNE 1	BNE 2
<b>A</b> = Breedte		mm	590	590
<b>B</b> = Hoogte		mm	1560	1620
<b>C</b> = Diepte		mm	700	700
<b>D</b>		mm	1390	1450
<b>E</b>		mm	613	676
<b>F</b>		mm	463	516
Volume verbrandingskamer		dm <sup>3</sup>	65	75
Verbrandingskamer	Hoogte	mm	425	490
	Breedte	mm	330	330
	Diepte	mm	465	465
Leeggewicht		Kg	204	222



Toegankelijkheid

BNE 1 / BNE 2

	Aanbevolen	Minimum
A (mm)	800	650
B (mm)	1000	900
C (mm)	600	400
D (mm)	150	100
E (mm)	400	300



## KENMERKEN VERBRANDING

Hoofdkenmerken		BNE 1	BNE 2	
Brandstofstyp		Stookolie	Stookolie	
Max belasting (input)- PCI		kW	28	41
Nuttig max vermogen	(80/60°C)	kW	25	36
Nuttig vermogen min	(80/60°C)	kW	20	27
Max bedrijfstemperatuur		°C	90	90

## HYDRAULISCHE KENMERKEN

Hydraulische hoofdkenmerken		BNE 1	BNE 2
Waterinhoud van de ketel	L	184	186
Inhoud van de verwarmingskring	L	64	66
Aansluiting vertrek/retour verwarming [F]	Ø	1"	1"
Aansluiting vertrek/retour sanitair [M]	Ø	3/4"	3/4"
Max. werkingsdruk van de sanitaire kring	bar	7	7
Max. werkingsdruk van de verwarmingskring	bar	3	3
Nominaal ladingsverlies (primair) ( $\Delta T = 20$ K)	mbar	20	25

## PRESTATIES SANITAIR WATER

Werkingsregime bij 80°C		BNE 1	BNE 2
Piekdebiet bij 40 °C ( $\Delta T = 30$ K)	L/10'	311	311
Piekdebiet bij 40 °C ( $\Delta T = 30$ K)	L/60'	908	1060
Continu debiet bij 40 °C ( $\Delta T = 30$ K)	L/u	716	899

## UITERSTE WERKINGSVOORWAARDEN

### Maximale werkingsdruk [tank met water gevuld]

- Verwarmingskring : ..... 3 bar
- Sanitaire kring : ..... 8,6 bar
- Aanbevolen veiligheidsklep (verwarmingskring) : ..... 3 bar
- Aanbevolen veiligheidsklep (sanitair warm water) : ..... 7 bar

### Druk van het leidingwater

- 6 bar maxi. Boven 6 bar is de installatie van een drukregelaar aangeraden (om het ontladen van de veiligheidsklep te vermijden).

### Werkings temperatuur

- Maximum temperatuur primaire kring : ..... 90°C
- Maximum temperatuur sanitaire kring : ..... 60°C tot 80°C

### Waterkwaliteit

Zie de aanbevelingen ter voorkoming van corrosie en kalkvorming

### Stookoliekwaliteit

- Stookolie met laag zwavelgehalte (50 ppm)
- Standaard stookolie (2000 ppm)
- Biostookolie met 0 tot 7% methylesters van vetzuren

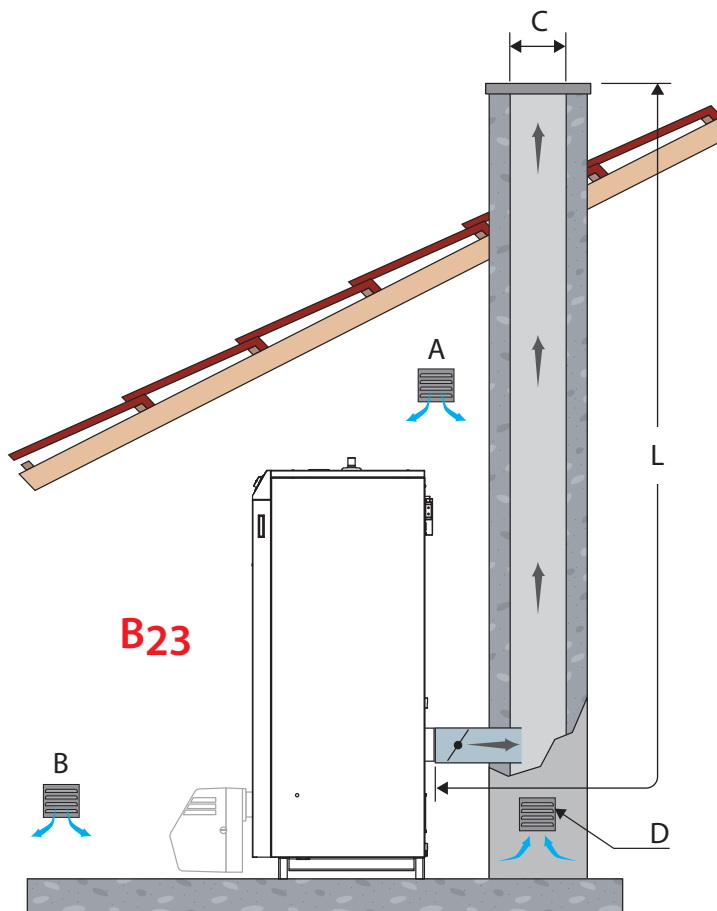
## KENMERKEN SCHOUWAANSLUITING

Schouw kenmerken	BNE 1 / BNE 2	
Aansluitingstype		B23
<b>A</b> = Bovenverluchting	cm <sup>2</sup>	150
<b>B</b> = Onderverluchting	cm <sup>2</sup>	150
<b>C</b> = Minimum Ø schouw	mm	130
<b>L</b> = Max. lengte schouw voor (Ø 130 mm)	m	15
Maximale rookgastemperatuur	°C	180

## Schema schouwaansluiting

1 bocht van 45° ≈ 1 strekkende meter buis

1 bocht van 90° ≈ 1,5 strekkende meter buis



## INHOUD VAN DE LEVERING

De toestellen worden getest geleverd en zijn apart verpakt

### Inhoud van pakket nr. 1

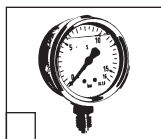
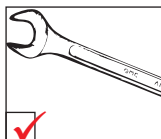
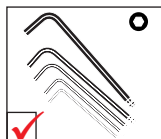
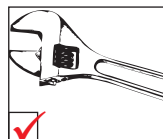
- Een ketel BNE 2 Condens.
- Een handleiding "Installatie-, gebruiks- en onderhoudsvorschriften"
- Een aftapkraan



### Algemene opmerkingen

- De fabrikant behoudt zich het recht voor de technische kenmerken en de uitrusting van zijn producten zonder voorafgaand bericht te wijzigen.
- De beschikbaarheid van bepaalde modellen en hun toebehoren kan per land verschillen.

## BENODIGD GEREEDSCHAP VOOR DE INSTALLATIE



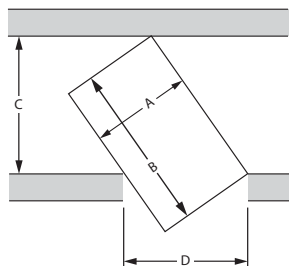
## VERPLAATSEN VAN DE KETEL

Verplaatsen met een steekkar



Gebruik een steekkar dat op het gewicht van de ketel afgestemd is.

Breedte van de deur en de gang die nodig zijn voor de passage van de ketel



A = maximale breedte van de ketel

B = maximale lengte van de ketel

C = deurbreedte

D = gangbreedte

Deurhoogte = std

Gangdbreedte:  $C = \frac{A}{D} \times B$

Voorbeeld berekening voor het bepalen van de minimale spatie tussen gangpadbreedte en een deurbreedte met D = 800 mm

$$C = \frac{540}{800} \times 1000 = \text{gangpadbreedte} \geq 675 \text{ mm}$$

Deurbreedte:  $D = \frac{A}{C} \times B$

Voorbeeld berekening voor het bepalen van de minimale spatie tussen deurbreedte en een gangpadbreedte met C = 900 mm

$$D = \frac{540}{900} \times 1000 = \text{gangpadbreedte} \geq 600 \text{ mm}$$



## VEILIGHEIDSVOORSCHRIFTEN



### Algemene opmerkingen

- De (elektrische, rookgaskanaal, hydraulische) aansluitingen dienen in overeenstemming met de geldende normen en voorschriften uitgevoerd worden.
- Men kan op het toestel een kringloop leiding aansluiten in geval dat dit opgesteld is op een aanzienlijke afstand van het afname punt.



### Belangrijke instructies voor een correcte werking van de installatie

- De ketel moet in een droge en beschutte ruimte geïnstalleerd worden.
- Het toestel is zo op te stellen dat het ten aller tijde van alle zijden gemakkelijk toegankelijk is.
- De roestvrij stalen tank dient geaard te worden om corrosie te voorkomen.
- Indien de druk op het drinkwater net de 6 bar overschrijdt dient er een op 4,5 bar afgestelde drukregelaar geïnstalleerd te worden.
- De drinkwater voeding moet op zijn minst uitgerust zijn met: een veiligheidsgroep bestaande uit een afsluiter, een terugslag klep, een veiligheidsklep afgesteld op 7 bar.
- Bij het werken in de stookruimte of in de buurt van de luchttoevoer, moet u de ketel uitschakelen om ophoping van stof in de brander te voorkomen.



### Belangrijke instructies voor de veiligheid

- De sokkel waarop de ketel wordt geïnstalleerd moet gemaakt zijn van een onbrandbaar materiaal.
- Zorg ervoor dat eventuele luchtkokers altijd vrij blijven.
- In de buurt van de ketel moet een afvoer naar de riolering worden voorzien om te voorkomen dat het condensaat van de schouw in de ketel terecht komt.
- Horizontale rookgaskanalen en/of horizontale delen van het rookgas kanaal moeten onder een helling van 5cm/m geïnstalleerd worden om te zorgen dat het zure condenswater naar de condensopvang stroomt dit om beschadiging aan het verwarmingskanaal te voorkomen.
- Bewaar geen corrosieve producten zoals verven, oplosmiddelen, zouten, chloorhoudende producten of andere reinigingsproducten in de nabijheid van het toestel.
- De diameter van het schouwkanaal mag niet kleiner zijn dan de uitlaatbuis van de ketel.

- Warm water kan brandwonden veroorzaken!
- Als meerdere keren een kleine hoeveelheid warm water afgetapt wordt, kan een "laageffect" (stratificering) in de boiler ontstaan. De bovenlaag van het warm water kan dan zeer hoge temperaturen aannemen.
- ACV beveelt het gebruik van een thermostatische mengkraan aan die is ingesteld op temperatuur van maximum 60°C.
- Het water voor het wassen van kleding, de vaat en andere gebruiksdoeleinden kan erg heet zijn en brandwonden veroorzaken.
- Kinderen, zieke, bejaarde of gehandicapte personen lopen het meeste risico tot het oplopen van brandwonden. Laat hen nooit zonder toezicht in bad of onder de douche achter. Laat zeer jonge kinderen nooit zelf warm water nemen of hun eigen bad vullen.
- Laat kinderen van jonge leeftijd nooit zelf warm water nemen of hun eigen bad vullen.
- De temperatuur van het warm water kan ingesteld worden tot 90°C. Nochtans moet het warme water aan het gebruikerspunt op een temperatuur zijn die overeenkomt met de geldende regelgevingen. (bv in België is de maximum toegelaten temperatuur aan het gebruikerspunt 75°C voor boilers met een vermogen < 70 kW).
- Bij temperaturen onder de 60°C kunnen zich bacteriën in het leidingwerk en opslag tank ontwikkelen waaronder "Legionella pneumophila".



#### Belangrijke voorschriften met betrekking tot elektrische installaties

- Alleen een erkend installateur mag de aansluiting van het toestel uitvoeren.
- Een bi polaire schakelaar, een zekering en tweede schakelaar allen voor buiten opstelling te voorzien zodat het toestel veilig kan afgezonderd worden van het elektrisch net. Zodatig dat herstelling en onderhoud op een veilige manier kunnen uitgevoerd worden.
- Bij ingrepen op het elektrisch circuit steeds het toestel volledig van het net afsluiten.
- Dit toestel is niet uitgevoerd voor het gebruik door personen (inbegrepen kinderen) met beperkte fysische of mentale mogelijkheden. Of personen die niet de nodige kennis verworven hebben behalve indien zij begeleid worden door een persoon die eigen is met de installatie en verantwoordelijk voor hun veiligheid, gezondheid en welzijn.

## AANBEVELINGEN TER VOORKOMING VAN CORROSIE EN KETELSTEENVORMING IN EEN VERWARMINGSINSTALLATIE

### Involed van zuurstof en carbonaten in de installatie

De aanwezigheid in de primaire kring van zuurstof en opgelost gas vergemakkelijkt oxidatie en corrosie van de onderdelen van het systeem in gewoon koolstofstaal (radiatoren, ...). Het gegenereerde slib kan vervolgens worden afgezet in de warmtewisselaar van de ketel.

De aanwezigheid van carbonaten en kooldioxide in water leidt tot de vorming van kalkaanslag op de hete delen van de installatie, evenals de warmtewisselaar van de ketel.

Deze afzettingen in de warmtewisselaar beperken het waterdebiet en isoleren thermisch de warmteuitwisseloppervlakken en veroorzaken zo schade

### Bronnen van zuurstof en carbonaten in de installatie

De primaire kring is een gesloten circuit, het water van de primaire kring blijft dus geïsoleerd van het leidingwater. Na onderhoud of bij het aanvullen van het water ondergaat de primaire kring de toevoer van zuurstof en carbonaten. deze toevoer neemt toe in de mate dat er meer water wordt toegevoegd.

Hydraulische componenten zonder zuurstofbarrière (PE-buizen en verbindingen bijvoorbeeld) laten ook zuurstof in de installatie doordringen.

### Beginselen van preventie

#### 1. Reinig de bestaande installatie vooraleer een nieuwe ketel te installeren

- Voor de installatie is voltooid, moet deze worden gereinigd volgens de norm EN14336. Chemische reinigingsmiddelen kunnen worden gebruikt.
- Als de kring in slechte staat verkeert, of het schoonmaken niet effectief is of er blijft een grote hoeveelheid water achter in het systeem (bijv. cascade), dan wordt aanbevolen om de ketelkring onafhankelijk te maken van de kring van de verwarmingselementen met een platenwarmtewisselaar of gelijkaardig. In dit geval is het raadzaam om een hydrocycloon of een magneetfilter te plaatsen langs de installatie kant.

#### 2. Beperk het vullen

- Het vullen moet worden beperkt. om de hoeveelheid water te controleren die in het systeem wordt ingevoerd, kan een watermeter worden geïnstalleerd op de vulkraan van de primaire kring.
- Automatische vulsystemen zijn te vermijden.
- Als u vaak extra water aan uw installatie moet toevoegen, controleer dan of er geen lekken optreden in uw installatie.
- Inhibitoren kunnen worden gebruikt conform de norm EN 14868.

#### 3. Beperk de aanwezigheid van zuurstof en slib in het water

- Een ontgasser (op de keteluitgang) en een slibafscheider (stroomopwaarts van de ketel) moet op het systeem worden gemonteerd volgens specificaties van de fabrikant.
- ACV pleit ook voor het gebruik van additieven die de zuurstof in het water opgelost houden, zoals Fernox ([www.fernox.com](http://www.fernox.com)) en sentinel ([www.sentinel-solutions.net](http://www.sentinel-solutions.net)).
- Deze additieven worden strikt volgens de instructies gebruikt van de fabrikant van de producten voor waterbehandeling.

**4. Beperk de aanwezigheid van carbonaten in het water**

- Het vulwater moet worden verzacht als de hardheid hoger is dan 20° fH (11,2° dH).
- Controleer regelmatig de hardheid van het water en noteer de waarden in het onderhoudsverslag.
- Tabel waterhardheid:

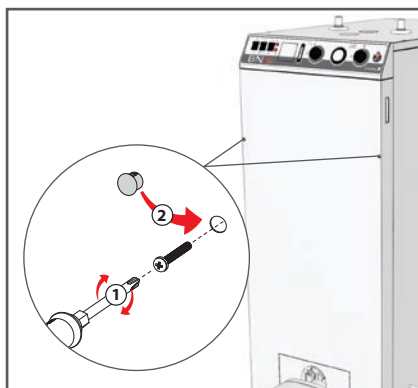
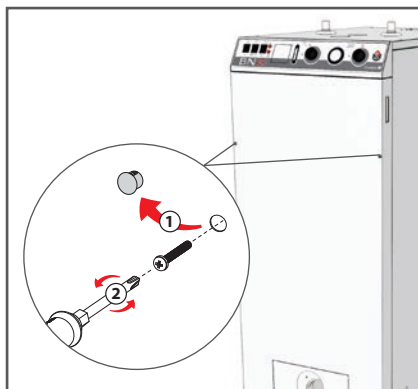
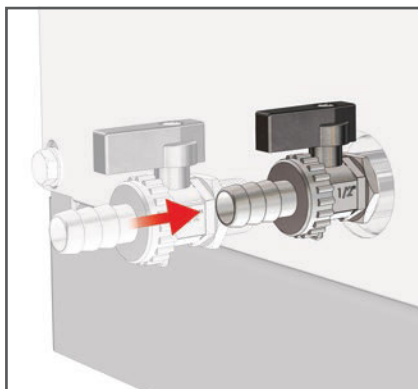
Waterhardheid	°fH	°dH	mmolCa(HCO3)2 / l
Zeer zacht	0 - 7	0 - 3,9	0 - 0,7
Zacht	7 - 15	3,9 - 8,4	0,7 - 1,5
Matig hard	15 - 25	8,4 - 14	1,5 - 2,5
Hard	25 - 42	14 - 23,5	2,5 - 4,2
Zeer hard	> 42	> 23,5	> 4,2

**5. Controleer de waterkarakteristieken**

- Naast zuurstof en hardheid, moeten ook nog andere parameters van het water worden gecontroleerd.
- Behandel het water als de gemeten parameterwaarden buiten de limieten vallen.

Zuurtegraad	6,6 < pH < 8,5
Geleidbaarheid	< 400 µS/cm (bij 25°C)
Chloriden	< 125 mg/l
Ijzer	< 0,5 mg/l
Koper	< 0,1 mg/l

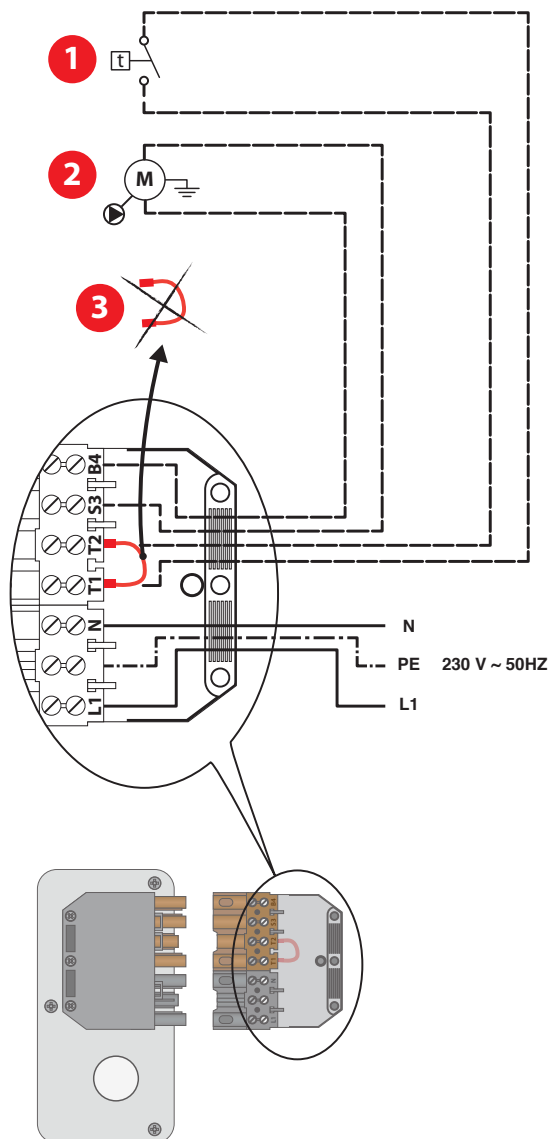
## VOORBEREIDING VAN DE KETEL



## ELEKTRISCHE AANSLUITING

### Legende

1. Omgevingsthermostaat
2. Circulatie pomp
3. Overbrugging (verwijderen vooraleer de omgevingsthermostaat aangesloten wordt).



## SCHOUWAANSLUITING

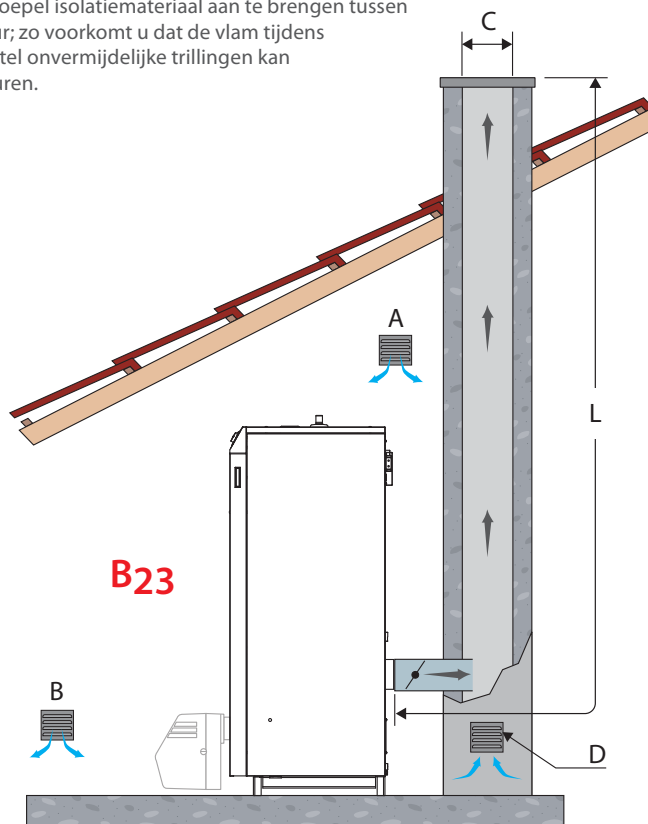
### Werking afhankelijk van de omgevingslucht

#### (Installatie van het type B23)

Voor de ventilatie van de montageruimte moet u — overeenkomstig de regelgeving inzake verbranding — een ventilatieopening van minstens 150 cm<sup>2</sup> naar de buitenlucht voorzien of een verbinding met andere ruimtes tot stand brengen voor de toevoer van verbrandingslucht.

#### Om een maximaal akoestisch comfort te bereiken, raden we het volgende aan:

- plaats de ketel op een massieve ondergrond (bijv : dalle en béton), betonplaat) in plaats van op een holle sokkel (bijv: betonblokken); deze laatste kan immers een resonatievolume veroorzaken.
- zorg voor de ont koppeling tussen de verwarmingsketel en de hydraulische kring van de installatie door een slangaansluiting op de aanvoer- en retourkring te plaatsen en door ervoor te zorgen dat deze slangaansluitingen niet uitgerekt of verdraaid zijn.
- aarzel niet om de diameter van de rookgaskanalen (minimumdiameter 80 mm) te verhogen.
- zorg voor de ont koppeling tussen de afvoerkring van de rookgassen en de muren van het schouwkanaal door soepel isolatiemateriaal aan te brengen tussen het kanaal en de muur; zo voorkomt u dat de vlam tijdens de werking van de ketel onvermijdelijke trillingen kan overdragen op de muren.



## AANSLUITING SANITAIR WATER



### Algemene instructie

- De hierna volgende figuren zijn bedoeld als principe schema's voor de aansluiting.



### Belangrijke instructies voor de veiligheid

- Het warme water kan temperaturen boven de 60°C bereiken. Dit kan leiden tot risico op brandwonden! Bijgevolg is het aangeraden om een thermostatisch mengventiel na het toestel te installeren.



### Belangrijke instructies voor een correcte werking van de installatie

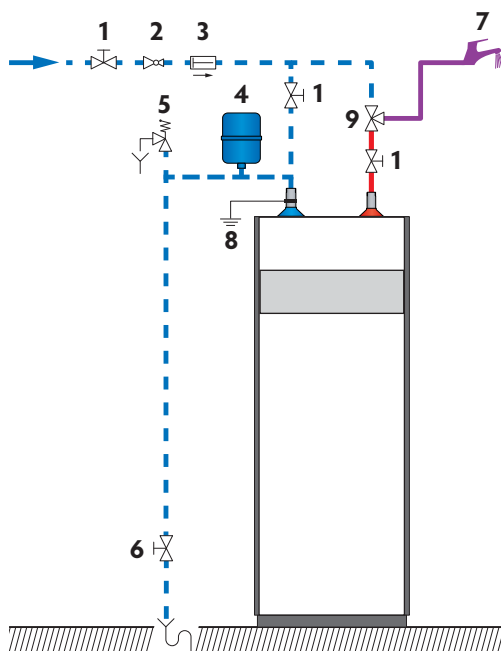
- Spoel de installatie alvorens de sanitaire kring aan te sluiten. Verwijzen naar de installatie voorschriften.
- Indien de druk op het drinkwater net de 6 bar overschrijdt dient er een op 4,5 bar afgestelde drukregelaar te worden.
- De drinkwater voeding moet op zijn minst uitgerust zijn met: een veiligheidsgroep bestaande uit een afsluiter, een terugslag klep, een veiligheidsklep afgesteld op 7 bar.

### Typische installatie

#### Beschrijving

1. Afsluitkraan
2. Drukregelaar
3. Terugslagklep
4. Drinkwaterkring expansievat
5. Veiligheidsklep
6. Aftapkraan
7. Tapkraan
8. Aarding
9. Thermostatisch mengventiel


— — — — — Koud water  
 — — — — — Warm water



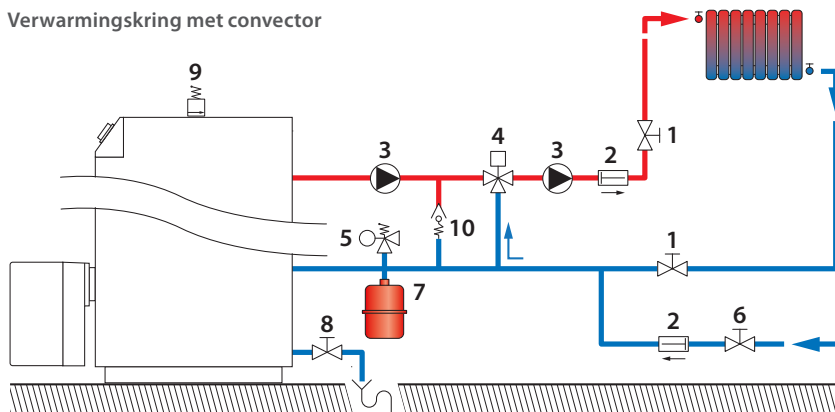


## AANSLUITING VAN DE VERWARMINGSKRING

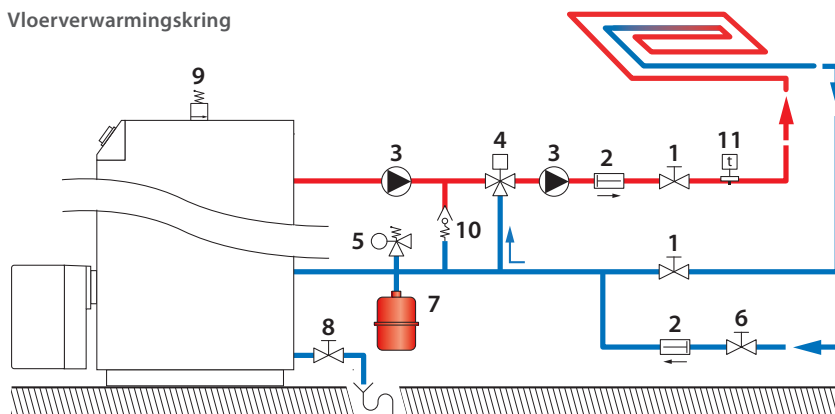
1. Afsluitkraan verwarming
2. Terugslagklep
3. Circulatie pomp
4. Mengkraan
5. Veiligheidsgroep
6. Vulkraan primaire kring
7. Verwarmingskring expansievat
8. Aftapkraan
9. Automatische ontluchter
10. Bypass
11. Veiligheidsthermostaat voor vloerverwarming

 Geen thermostatische kraan monteren op radiatoren in kamers die met een kamerthermostaat uitgerust zijn.

Verwarmingskring met convector



Vloerverwarmingskring



## STOOKOLIEAANSLUITING



### Algemene opmerking

- De stookolieaansluitingen moeten volgens de geldende normen uitgevoerd worden.



### Belangrijke instructie voor de veiligheid

- Zie de technische kenmerken en veiligheidsvoorschriften in de technische handleiding van de brander. De niet-naleving van deze voorschriften kan tot schade aan de installatie en zelfs tot ernstige of dodelijke letsels leiden.



### Belangrijke instructies voor een correcte werking van de installatie

- Ontlucht de stookolieleiding en controleer zorgvuldig de dichtheid van alle leidingen van de ketel, zowel intern als extern.
- Controleer de aansluiting en dichtheid van de stookolietoevoer.

## VEILIGHEIDSVOORSCHRIFTEN



### Algemene opmerkingen

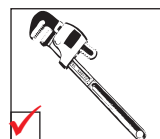
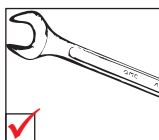
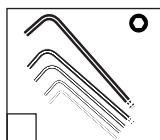
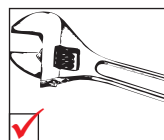
- In normale omstandigheden start de brander automatisch wanneer de temperatuur van de ketel onder de ingestelde waarde zakt.



### Belangrijke instructies voor de veiligheid

- Alleen een erkende installateur heeft toegang tot de inwendige onderdelen van het bedieningsbord.
- Stel de water temperatuur in, in overeenstemming met het gebruik en de geldende codes.

## BENODIGD GEREEDSCHAP VOOR HET OPSTARTEN



## CONTROLES VÓÓR HET OPSTARTEN



### Belangrijke instructies voor de veiligheid

- Controleer de dichtheid van de rookgaskanaal.



### Belangrijke instructies voor een correcte werking van de installatie

- Controleer de dichtheid van de aansluitingen van de hydraulische kring.

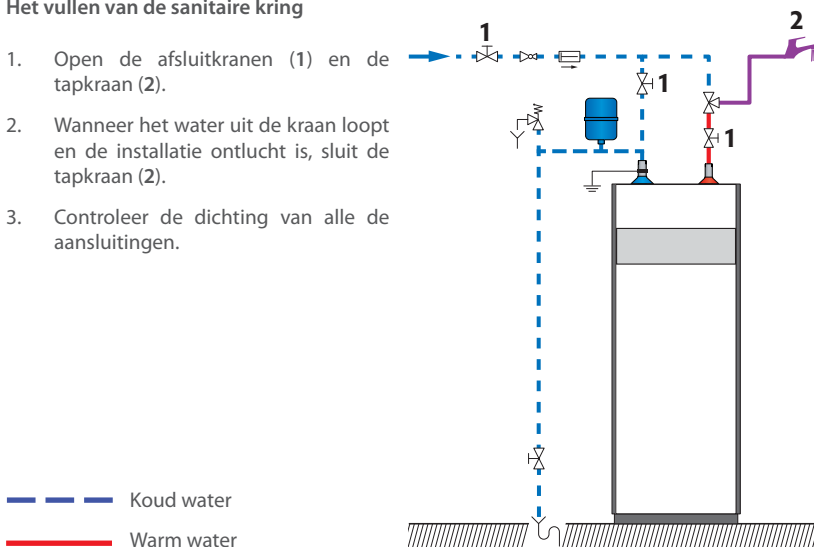
## HET VULLEN VAN DE INSTALLATIE



Het sanitaire reservoir moet eerst gevuld en onder druk gezet worden, vooraleer de verwarmingskring (primaire) onder druk te brengen.

### Het vullen van de sanitaire kring

1. Open de afsluitkranen (1) en de tapkraan (2).
2. Wanneer het water uit de kraan loopt en de installatie ontluicht is, sluit de tapkraan (2).
3. Controleer de dichtheid van alle de aansluitingen.



### Voorafgaand vullen van de verwarmingskring

- Vul de primaire kring met water van het distributienet, tot een druk van ongeveer 1,5 bar bereikt wordt in de installatie.
- Ontlucht de gehele installatie.

## OPSTARTEN VAN DE KETEL

### Voorwaarden

- Alle aansluitingen zijn uitgevoerd
- Elektrische voeding aan
- Stookolietoevoer verbroken
- Sanitaire en verwarmingskringen gevuld met water

### Procedure

1. Hoofdschakelaar in de stand "ON".
2. Verwarmingsregeling naar rechts draaien op de gewenste temperatuur.
3. De ingestelde temperatuur van de omgevingsthermostaat verhogen (indien voorzien).
4. Controleer of de Circulatie pomp werkt door een hand erop te plaatsen en deblokkeer de pomp als dat nodig is.

### Taken achteraf

- De verbranding instellen, zie hieronder.

## INSTELLEN VAN DE VERBRANDING

### Voorwaarden

- Ketel in werking

### Procedure

1. Verwijzen naar de technische handleiding van de brander.
2. Regel het CO<sub>2</sub>-gehalte binnen een bereik van 13 tot 14 % door de stookoliedruk en luchtklep af te stellen zoals beschreven in de paragraaf over de inbedrijfstelling van de brander (zie handleiding van de brander).
3. Controleer de temperaturen en het CO-gehalte.

### Taken achteraf

- De installatie van de verwarmingskring nogmaals ontluichten en water (1,5 bar) bijvullen.
- Sequentie herhalen tot het totaal ontluichten van de verwarmingskring.

## VEILIGHEIDSVOORSCHRIFTEN VOOR HET ONDERHOUD VAN DE KETEL



### Belangrijke voorschriften met betrekking tot elektrische installaties

- Verbreek de externe elektrische voeding van het toestel alvorens werken uit te voeren aan het toestel, tenzij u metingen moet doen of instellingen wilt uitvoeren.



### Belangrijke instructies voor de veiligheid

- Het water dat uit de aftapkraan stroomt, is erg heet en kan ernstige brandwonden veroorzaken.
- Controleer de dichtheid van de rookgaskanaal.



### Belangrijke instructies voor een correcte werking van de installatie

- De ketel en de brander dienen jaarlijks of elk 1500 uren te worden onderhouden. Bij intensief gebruik van de ketel is regelmatig onderhoud nodig. Raadpleeg daarvoor uw installateur.
- Het onderhoud van de ketel en de brander dient door een erkende technicus uitgevoerd te worden.
- Controleer de dichtheid van de aansluitingen van de hydraulische kring.
- Vervang de dichtingen van de verwijderde onderdelen alvorens ze terug te plaatsen.

## TABEL MET DE PERIODIEKE ONDERHOUDSTAKEN

Taken	Frequentie	
	Regelmatige controle	1 jaar 2 jaren
	Gebruiker	Vakman
1. Controleer of de waterdruk in het systeem ten minste 1 bar is (koud). Vul indien nodig water bij door water toe te voegen in kleine hoeveelheden. Roep de hulp van uw installateur in als u vaak water moet bijvullen.	X	X
2. Controleer regelmatig het onderste gedeelte van de ketel op de afwezigheid van water. Roep de hulp van uw installateur in indien toch water aanwezig is.	X	X
3. Controleer of de vlam verschijnt via het vlamkijkglas. Als er geen vlam is, zie de handleiding van de brander.	X	X
4. Controleer of de circulatie pomp werkt door een hand erop te plaatsen.		X
5. De goede werking van alle thermostaten en veiligheidsvoorzieningen controleren: thermostaat van de ketel, veiligheidsthermostaat, veiligheidskleppen.		X
6. Controleer of de olieaansluitingen goed aangespannen en dicht zijn., of de slangen niet gekneld zijn, en of er geen luchttoevoer plaatsvindt.		X
7. Controleer of de hydraulische aansluitingen en elektrische aansluitingen goed aangespannen en dicht zijn.		X
8. Controleer de afvoer van de rookgassen: correcte bevestiging, correcte installatie, afwezigheid van lekken of verstoppingen.		X
9. Controleer de verbrandingsparameters (CO en CO <sub>2</sub> ) zie "Instellen van de verbranding", op pag. 28		X
10. Reinig de brander en het verwarmingslichaam, zie "Reiniging van de brander en het verwarmingslichaam", op pag. 31 en de handleiding van de brander.		X



Er wordt aangeraden om de ketel bij mooi weer enkele uren uit te schakelen en dan de reiniging uit te voeren.

## REINIGING VAN DE BRANDER EN HET VERWARMINGSLICHAAM

### Voorwaarden

- Ketel uitgeschakeld
- Stroomtoevoer verbroken
- Stookolietoevoer verbroken

### Procedure

1. Open het frontpaneel.
2. Maak de branderflens los en plaats de brander in de onderhoudsstand (zie handleiding van de brander).
3. Verwijder de brander
4. Open de deur van het verwarmingslichaam.
5. Verwijder met een borstel eventuele roetophopingen in het verwarmingslichaam en op de schotten.
6. Controleer of het afdichtingskoord correct geplaatst is.

### Taken achteraf

- Sluit en zet de deur vast met een koppel dat de dichtheid van de deur tegen verbrandingsproducten waarborgt.
- Plaats de branderflens en de brander terug.
- Sluit het frontpaneel.



## HET LEDIGEN VAN DE KETEL



Eerst de verwarmingskring (primaire) ledigen of de druk tot 0 bar brengen vooraleer het sanitaire reservoir ledigen.

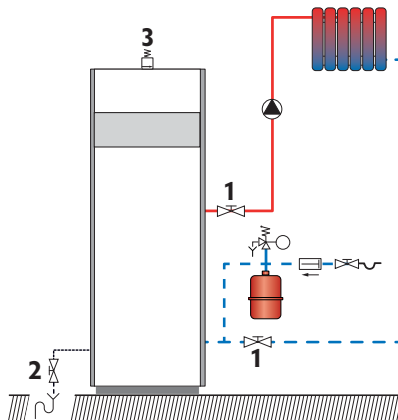
Het water dat uit de leegloopkraan stroomt, is erg heet en kan ernstige brandwonden veroorzaken. Houd iedereen dus uit de buurt van de warmwaterstroom.

### Voorwaarden

- Ketel uitgeschakeld
- Stroomtoevoer onderbroken
- Brandstoftoevoer gesloten

### Procedure om de verwarmingskring te ledigen

1. Sluit de afsluitkranen (1).
2. Sluit de aftapkraan (2) aan op de riolering door middel van een soepele buis.
3. Draai de aftapkraan (2) open om de verwarmingskring te ledigen.
4. Open de ontluchter (3) om het ledigen van de kring te versnellen.
5. Hersluit de aftapkraan (2) en de ontluchter (3) na het ledigen van de verwarmingskring van de ketel.



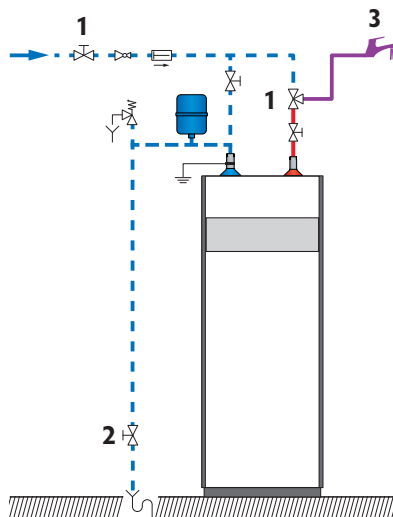
— Koud water  
— Warm water

### Procedure om de sanitaire kring te ledigen



Vooraleer het sanitaire reservoir ledigen, controleer of de verwarmingskring (primaire) een druk van 0 bar heeft.

1. Open de tapkraan (3) ten minste gedurende 60 minuten.
2. Sluit de afsluitkranen (1).
3. Sluit de aftapkraan (2) aan op de riolering door middel van een soepele buis.
4. Open de aftapkraan (2) en ledig het water van de sanitaire kring in de riolering.
5. Open de tapkraan op het hoogste (3) om het ledigen te versnellen. Als de aftapkraan zich lager bevindt dan de aansluiting op de boiler, opent u een hoger gelegen kraan in de installatie.
6. Hersluit de aftapkraan (2) en de tapkraan (3) na het ledigen van de sanitaire kring van de ketel.



## OPNIEUW IN BEDRIJF STELLEN NA ONDERHOUD

### Voorwaarden

- Alle gedemonteerde onderdelen zijn teruggeplaatst
- Alle aansluitingen zijn uitgevoerd
- Stookolietoevoer verbroken
- Sanitaire en verwarmingskringen gevuld met water

### Procedure

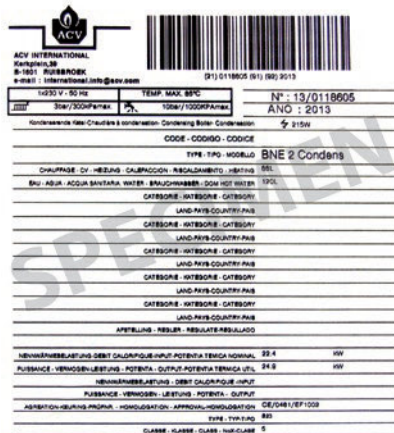
1. Breng het toestel opnieuw onder spanning.
2. Zet het toestel op het maximale vermogen en controleer of er geen lekken van verbrandingsgassen optreden.
3. Controleer of de laadpomp goed werkt.
4. Controleer de stookoliedruk en de CO<sub>2</sub>-instelling volgens de procedure "Instellen van de verbranding", op pag. 28

## IN GEVAL VAN PROBLEMEN...

In geval van problemen, contacteert men best een vertegenwoordiger van ACV. Aan de hand van het artikel code en het serie nummer dat u op de naamplaat vindt zal men u een geschikte oplossing aanreiken.

## Markeringen op de ketel:

Plaats: achterkant van het toestel.



Het serie nummer (N°) en artikel code (CODE) zijn vermeld op een type plaat eigen aan het product, deze informatie dient aan ACV medegedeeld te worden in geval van een beschadiging aan het toestel welke onder de garantie voorwaarden valt. In geval dat deze informatie niet kan verstrekt worden vervalt de garantie.



excellence in hot water



## DECLARATION OF CONFORMITY - CE

Name and address of manufacturer: **ACV International SA / NV**  
**Kerkplein, 39**  
**B-1601 Ruisbroek**

Description of product type: **Low temperature boilers fired with liquid fuels**

Models: **BNE 1 - BNE 2**

CE #: **0461BP0881**

We declare hereby that the appliance specified above is conform to the type model described in the CE certificate of conformity to the following directives:

Directives	Description	date
92/42/CEE	Efficiency Requirements Directive	20.03.2008
2006/95/CE	Voltage Limits Directive	12.12.2006
2004/108/CE	Electromagnetic Compatibility Directive	15.12.2004

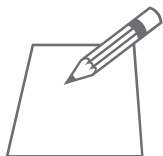
We declare under our sole responsibility that the product **BNE** complies with the following standards and directives:

EN 303-1	EN 55014-1	EN 61000-3-2
EN 60335-2-102	EN 55014-2	EN 61000-3-3

Ruisbroek, 12/06/2013

Date

Director R & D  
 Marco Croon



A series of horizontal dotted lines for writing, starting from the top right of the notepad and extending across the page.

## MARKERINGEN



## LABELS