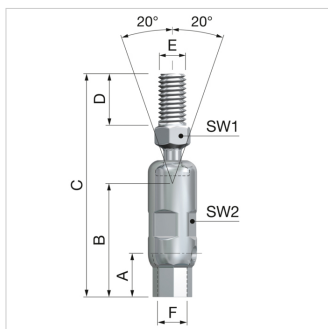


Product Datasheet (2021-06-02)
80106 - KS 10 x 10


Omschrijving		Flamco kogelscharnier KS M10 x 10
Artikel		80106
Model		K kogelscharnieren
Draad- aansluiting	E	M 10 M
	F	M 10 F
Afmetingen	C [mm]	64
	A [mm]	8
	B [mm]	30,0
	D [mm]	15
	SW1 [mm]	13
	SW2 [mm]	13
Max. werk- belasting [N]		2500


Algemene classificatie data

Etim Group	Bevestigingstechniek
Etim Class	Kogelophanging
Product Name	FlamcoFix kogelscharnier KS M10 x 10
Merk	Flamco
Product Type	M10 x 10

Classificatie Attributen

Bouwlengte [mm]	64
Max. hoekverdraaiing [°]	20
Draadaansluiting onder	Ja
Toegestane werkbelasting [N]	2500

Flamco BeLux
 Alsembergsesteenweg 454
 1653, Dworp - be
T +32 (0)2 371 01 61
E info@flamco.be
I flamcogroup.com