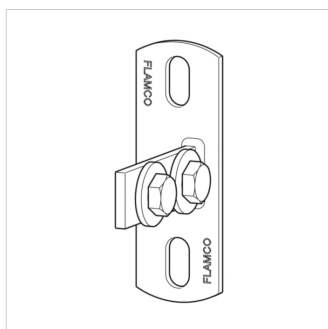
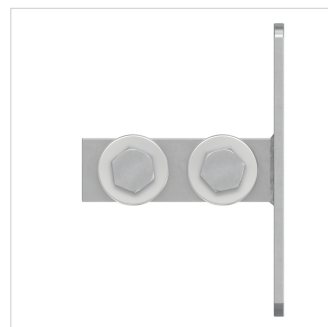
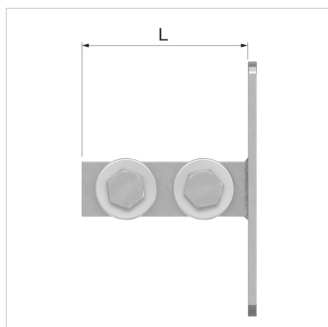
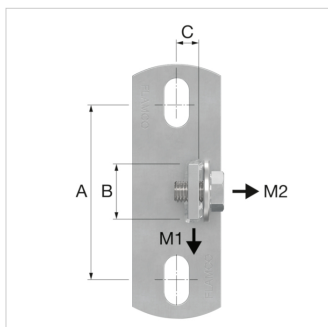


**Product Datasheet (2021-05-25)**
**71640 - KF-H**


Omschrijving	Flamco kopflens KF-H	
Artikel	71640	
Model	KF kopflenzen	
Geschikt voor rail	R 0 - 8	
Artikelnummers leveranciers	Technische Unie	1827625
	Wasco Holding BV	3055145
	Rensa Technisch Handelsbureau BV	0560967
	Solar Nederland BV	9531591
	De Leidinggroot handel	71640
	Vihamij Handel B.V.	5867916
	Rexel Nederland	2700906648
	OMINIO	2560967



Type	Afmetingen						Max. werkbelasting			Bouten
	A [mm]	B [mm]	C [mm]	L [mm]	Grondplaat [mm]	Sleufgat [mm]	Buigmoment (M1) [Ncm]	Buigmoment (M2) [Ncm]	Trek [N]	
<b>KF-H</b>	80	25	10	75	115 x 40	11 x 22	3750	1750	1300	M 10

Type	Afmetingen						Max. werkbelasting			Bouten
	A [mm]	B [mm]	C [mm]	L [mm]	Grondplaat [mm]	Sleufgat [mm]	Buigmoment (M1) [Ncm]	Buigmoment (M2) [Ncm]	Trek [N]	
<b>KF-V</b>	80	25	20	75	115 x 40	11 x 22	1750	3750	1300	M 10

Flamco Group  
 P.O. Box 502  
 3750 GM, Bunschoten - nl  
**T** +31 33 299 75 00  
**E** [info@flamcogroup.com](mailto:info@flamcogroup.com)  
**I** [flamcogroup.com](http://flamcogroup.com)