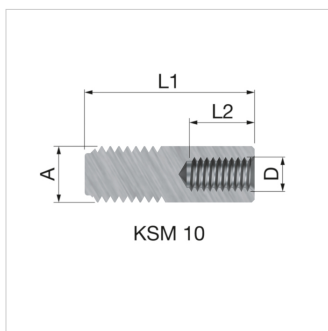
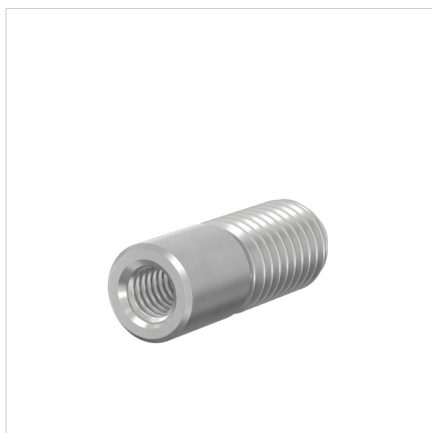


Product Datasheet (2021-05-25)
70910 - KSM 10


Omschrijving	Flamco KSM 10 koppelstuk M10 M - M6 F	
Artikel	70910	
Model	KSM koppelstukken	
Draadaansluiting	A (M)	M 10
	B (F)	-
	C (F)	-
	D (F)	M 6
Afmeting	L 1 [mm]	30
	L 2 [mm]	10
Vorm	rond	
Artikelnummers leveranciers	Technische Unie	1865856
	Wasco Holding BV	3050280
	Rensa Technisch Handelsbureau BV	0560536
	Solar Nederland BV	9530453
	De Leidinggroot handel	70910
	HUYG bv	FLAM70910
	Vihamij Handel B.V.	5862354
	Rexel Nederland	2850278773
	OMINIO	2560536

Algemene classificatie data

Etim Group	Bevestigingstechniek
Etim Class	Verbindingsmoer/draadbus
Product Name	FlamcoFix KSM 10 koppelstuk M10 M - M6 F
Merk	Flamco
Product Type	10

Classificatie Attributen

Materiaal	Staal
Oppervlaktebescherming	Elektrolytisch verzinkt
Doorlopende draad	Nee
Maat draadaansluiting 1	M10
Draadaansluiting 1	Buitendraad
Maat draadaansluiting 2	M6
Draadaansluiting 2	Binnendraad
Vorm	Rond
Hoogte [mm]	30

Flamco Group
P.O. Box 502
3750 GM, Bunschoten - nl
T +31 33 299 75 00
E info@flamcogroup.com
I flamcogroup.com