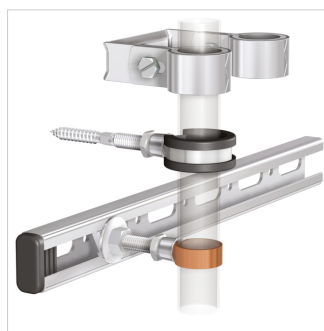
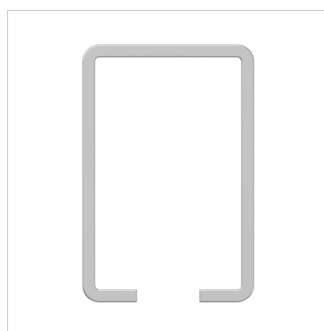
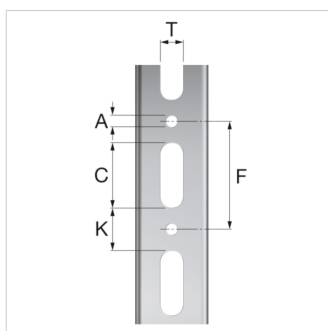
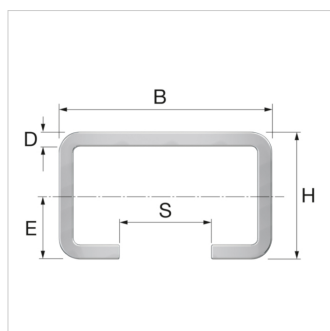


Product Datasheet (2021-05-25)
50027 - R 6 Sendzimir verzinkt


Omschrijving	Flamco rail R6 3m p.m. sendzimir	
Artikel	50027	
Model	R Flamco rail	
L. [m]	3	
Ø [cm ²]	4,57	
Puntbelasting	Max. werkbelasting [N]	3000
	Breuk-belasting [N]	9000
Mb [Ncm] *	98300	
Ix [cm ⁴]	18,548	
Wx [cm ³]	6,144	
Gewicht [kg/m]	3,60	



Type	Afmetingen									
	H [mm]	B [mm]	A [mm]	C [mm]	D [mm]	E [mm]	F [mm]	K [mm]	S [mm]	T [mm]
R 0	18	28,0	5,3	20	1,25	9,0	50	30	14,0	8,5
R 1	15	30,5	9	30	2,00	8,0	50	20	14,5	10,5
R 2	20	34,0	9	30	2,40	10,5	50	20	14,5	10,5
R 3	40	34,0	-	30	2,40	-	50	20	14,5	10,5
R 4	46	35,0	9	30	2,50	23,2	50	20	14,5	13,5

Type	Afmetingen									
	H [mm]	B [mm]	A [mm]	C [mm]	D [mm]	E [mm]	F [mm]	K [mm]	S [mm]	T [mm]
R 6	60	40,0	9	30	3,00	30,2	50	20	14,5	13,5
R 7	41	41,0	9	30	2,00	20,7	50	20	14,5	13,5
R 8	21	41,0	9	30	1,80	10,6	50	20	14,5	13,5
E 1	15	30,5	9	30	2,00	8,0	50	20	14,5	10,5
E 2	20	34,0	9	30	2,40	10,5	50	20	14,5	10,5
E 1-9	15	30,5	5,3	30	2,00	8,0	50	20	14,5	9,0
E 2-9	20	34,0	5,3	30	2,40	10,5	50	20	14,5	9,0

Flamco Group
 P.O. Box 502
 3750 GM, Bunschoten - nl
T +31 33 299 75 00
E info@flamcogroup.com
I flamcogroup.com