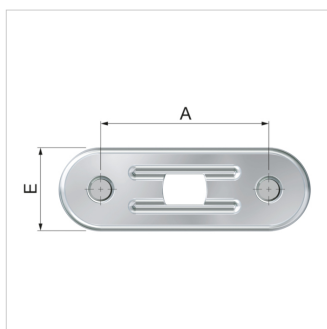
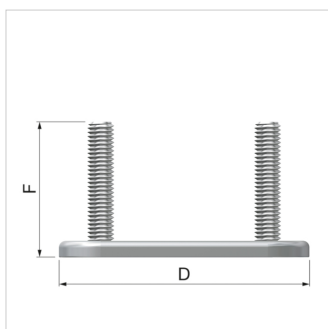


**Product Datasheet (2021-05-25)**
**39428 - BMD 8 x 90**


Omschrijving	Flamco montagestrip BMD M8 x 90	
Artikel	39428	
Model	BMD montagestrippen	
Draad- aansluiting	M 8	
Afmetingen	Ø gat [mm]	8
	A [mm]	90
	D [mm]	116
	E [mm]	25
	F [mm]	40
Artikelnummers leveranciers	Technische Unie	1865914
	Wasco Holding BV	3053340
	Rensa Technisch Handelsbureau BV	0560783
	Solar Nederland BV	9530461
	Plieger / Thermonoord	8830037
	De Leidinggroot handel	39428
	van Walraven	259292
	HUYG bv	FLAM39428
	Vihamij Handel B.V.	5865738
	Rexel Nederland	2850349332
OMINIO	2560783	



### Algemene classificatie data

<b>Etim Group</b>	Bevestigingstechniek
<b>Etim Class</b>	Grondplaat voor beugelbevestiging
<b>Product Name</b>	FlamcoFix montagestrip BMD M8 x 90
<b>Merk</b>	Flamco
<b>Product Type</b>	M8 x 90

### Classificatie Attributen

<b>Aansluitvoorziening</b>	Binnendraad metrisch
<b>Aansluitmaat aansluitvoorziening</b>	M8
<b>Aantal bevestigingsgaten</b>	2
<b>Hartafstand aansluitvoorziening verstelbaar</b>	Nee
<b>Aantal aansluitvoorzieningen</b>	1
<b>Breedte [mm]</b>	25
<b>Dikte [mm]</b>	40
<b>Lengte [mm]</b>	116

Flamco Group  
P.O. Box 502  
3750 GM, Bunschoten - nl  
**T** +31 33 299 75 00  
**E** [info@flamcogroup.com](mailto:info@flamcogroup.com)  
**I** [flamcogroup.com](http://flamcogroup.com)