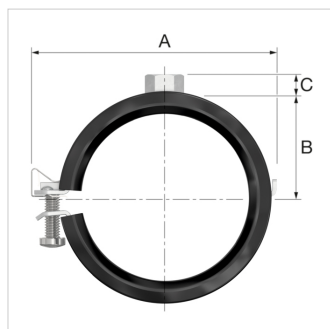


**Product Datasheet (2021-05-25)**
**39209 - BSA M 8 x 50 - 54**


Omschrijving	Flamco BSA beugel M8 x 50-54	
Artikel	39209	
Model	BSA beugels M 8	
Ø Buis	Uitwendig [mm]	50 - 54
	Nom. ["]	-
Band- afmeting [mm]	25 x 1,75	
Max. werk- belasting [N]	1300	
Afmetingen	A [mm]	90
	B [mm]	37
	C [mm]	8
Artikelnummers leveranciers	Technische Unie	1777960
	Wasco Holding BV	3052717
	Rensa Technisch Handelsbureau BV	0560409
	Solar Nederland BV	9530518
	Plieger / Thermonoord	8800421
	De Leidinggroot handel	39209
	van Walraven	259110
	HUYG bv	FLAM39209
	Vihamij Handel B.V.	5866090
	Kastol	60501880
	Rexel Nederland	2850278679
OMINIO	2560409	

### Algemene classificatie data

<b>Etim Group</b>	Bevestigingstechniek
<b>Etim Class</b>	Eendelige beugel
<b>Product Name</b>	FlamcoFix BSA beugel M8 x 50-54
<b>Merk</b>	Flamco
<b>Product Type</b>	M8 x 50-54

### Classificatie Attributen

<b>Materiaal</b>	Staal
<b>Oppervlaktebescherming</b>	Elektrolytisch verzinkt
<b>Uitwendige buisdiameter [mm]</b>	50 - 54
<b>Vorm</b>	Beugel/muurbeugel
<b>Inlage</b>	Rubber
<b>Toegestane werkbelasting [N]</b>	1300
<b>Dempingswaarde inlage [dB(A)]</b>	19
<b>Aansluitvoorziening</b>	Binnendraad
<b>Aansluitmaat aansluitvoorziening</b>	M8
<b>Flexibele aansluitvoorziening</b>	Nee
<b>Sluitvoorziening</b>	Klikbevestiging
<b>KIWA-keur</b>	Nee
<b>FM keur</b>	Nee
<b>UL-keur</b>	Nee
<b>VdS keur</b>	Nee
<b>ULC keur</b>	Nee
<b>LPCB keur</b>	Nee
<b>Geschikt voor stalen buis</b>	Ja
<b>Geschikt voor dunwandige buis</b>	Ja
<b>Geschikt voor roestvaststalen buis</b>	Ja
<b>Geschikt voor koperen buis</b>	Ja
<b>Geschikt voor aluminium buis</b>	Ja
<b>Geschikt voor gietijzeren buis</b>	Ja
<b>Geschikt voor kunststof buis</b>	Ja
<b>Geschikt voor spiraalbuis</b>	Nee
<b>Max. mediumtemperatuur (continu) [°C]</b>	120
<b>Min. mediumtemperatuur (continu) [°C]</b>	-40

Flamco Group  
P.O. Box 502  
3750 GM, Bunschoten - nl  
**T** +31 33 299 75 00  
**E** [info@flamcogroup.com](mailto:info@flamcogroup.com)  
**I** [flamcogroup.com](http://flamcogroup.com)