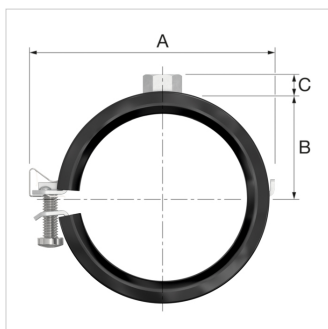


Product Datasheet (2021-05-25)
39206 - BSA M 8 x 33 - 37


Omschrijving		Flamco BSA beugel M8 x 33-37 1
Artikel		39206
Model		BSA beugels M 8
Ø Buis	Uitwendig [mm]	33 - 37
	Nom. ["]	1
Band- afmeting [mm]		25 x 1,75
Max. werk- belasting [N]		1300
Afmetingen	A [mm]	70
	B [mm]	27
	C [mm]	8
Artikelnummers leveranciers	Technische Unie	1865062
	Wasco Holding BV	3052714
	Rensa Technisch Handelsbureau BV	0560406
	Solar Nederland BV	9530515
	Plieger / Thermonoord	8300409
	De Leidinggroot handel	39206
	van Walraven	259107
	HUYG bv	FLAM39206
	Vihamij Handel B.V.	5866066
	Kastol	60501850
	Rexel Nederland	2850073460
OMINIO	2560406	

Algemene classificatie data

Etim Group	Bevestigingstechniek
Etim Class	Eendelige beugel
Product Name	FlamcoFix BSA beugel M8 x 33-37 1
Merk	Flamco
Product Type	M8 x 33-37 - 1

Classificatie Attributen

Materiaal	Staal
Oppervlaktebescherming	Elektrolytisch verzinkt
Uitwendige buisdiameter [mm]	33 - 37
Vorm	Beugel/muurbeugel
Inlage	Rubber
Toegestane werkbelasting [N]	1300
Dempingswaarde inlage [dB(A)]	19
Aansluitvoorziening	Binnendraad
Aansluitmaat aansluitvoorziening	M8
Flexibele aansluitvoorziening	Nee
Sluitvoorziening	Klikbevestiging
KIWA-keur	Nee
FM keur	Nee
UL-keur	Nee
VdS keur	Nee
ULC keur	Nee
LPCB keur	Nee
Geschikt voor stalen buis	Ja
Geschikt voor dunwandige buis	Ja
Geschikt voor roestvaststalen buis	Ja
Geschikt voor koperen buis	Ja
Geschikt voor aluminium buis	Ja
Geschikt voor gietijzeren buis	Ja
Geschikt voor kunststof buis	Ja
Geschikt voor spiraalbuis	Nee
Max. mediumtemperatuur (continu) [°C]	120
Min. mediumtemperatuur (continu) [°C]	-40

Flamco Group
P.O. Box 502
3750 GM, Bunschoten - nl
T +31 33 299 75 00
E info@flamcogroup.com
I flamcogroup.com