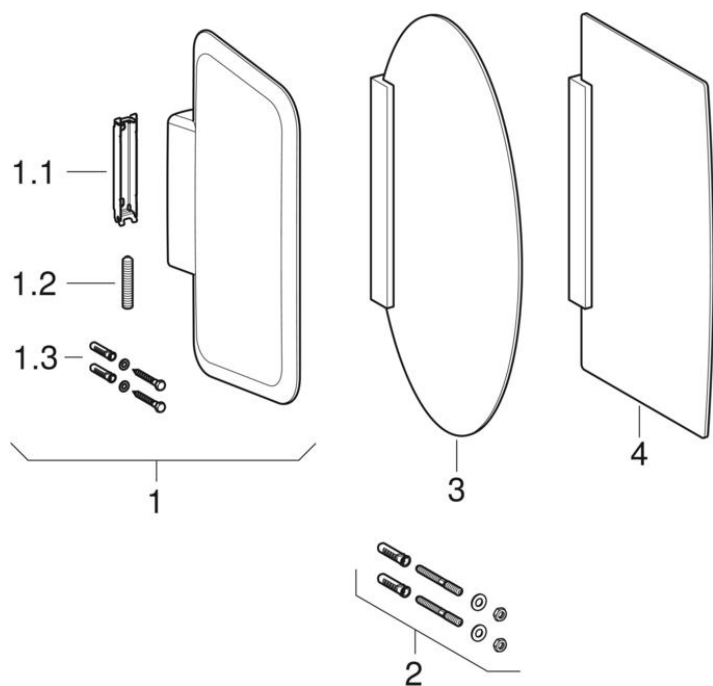


Urinoirscheidingswanden

1996 -



Merk Geberit

Type Basic

Eigenschappen

Bouwjaar van | 1996

Geldig voor artikel

115.200.11.1 115.210.CD.1 115.210.GT.1 115.214.CD.1
 115.214.GT.1 115.201.11.1 115.202.11.1

#	Art. nr.	Omschrijving
1	243.406.11.1	Geberit urinoirscheidingswand kunststof: Alpen wit
1.1	244.489.00.1	Geberit bevestigingsbeugel voor urinoirscheidingswand kunststof
1.2	244.491.00.1	Geberit schroefdraadstift voor urinoirscheidingswand kunststof
1.3	244.490.00.1	Geberit bevestigingsmateriaal voor urinoirscheidingswand kunststof
2	244.492.00.1	Geberit bevestigingsmateriaal voor urinoirscheidingswand glas
3	243.273.CD.1	Geberit urinoirscheidingswand glas, ovaal: Antraciet / Gesatineerd
3	243.273.GT.1	Geberit urinoirscheidingswand glas, ovaal: Lichtgroen RAL 6027 / Gesatineerd
4	243.274.CD.1	Geberit urinoirscheidingswand glas, rechthoekig: Antraciet / Gesatineerd
4	243.274.GT.1	Geberit urinoirscheidingswand glas, rechthoekig: Lichtgroen RAL 6027 / Gesatineerd