

Seppelfricke 8041.23, 8044.23, 8045.23 - Vorstbeständige Gevelkraan met KIWA* Robinet extérieur antigel agréé KIWA*

SEPP-Eis®

Montagevooschrift/Prescriptiond d'installation

Model-Nr.: 8041.23 DN 15
8044.23 DN 15
8045.23 DN 15

Montagevoorschrift

De vorstbeständige gevelkraan met keerklep en beluchter - volgens DIN EN 1717 met volumenkompensator in de muurdoorvoering is voor de navolgende toepassingen geschikt:

- Een- of tweesteens muren
- Muren van steen eventueel voorzien van pleisterwerk
- Nieuwbouw of renovatie
- Voor muurdiktes van 135 mm tot 500 mm
- Materialen volgens DIN 50930-6
- Druk PN 10, temperatuurbestendig tot 90 °C
- Kunststoffen volgens KTW
- Oppervlakte behandeling mat verchromd

Bijzonderheden

- Ledigen van de leiding niet meer noodzakelijk
- Tuinslang kan aangekoppeld blijven
- Na ingebruikstelling geen speciale voorzorgsmaatregelen meer

De mogelijkheid bestaat dat bij een langdurige en strenge vorstperiode de buitenkraan, vanwege ijsafzetting in de kraan, niet gebruikt kan worden.

*in Voorbereiding

Modèle N° 8041.23 DN 15
8044.23 DN 15
8045.23 DN 15

Prescriptions d'installation

Le robinet extérieur antigel avec clapet anti-retour et aérateur - selon DIN EN 1717 avec compensateur de débit dans la traversée murale est destiné aux applications suivantes:

- Murs d'une ou de deux briques
- Murs de pierre éventuellement plâtré
- Constructions neuves ou rénovées
- Adapté aux murs avec une épaisseur de 135 à 500 mm
- Matériaux selon DIN 50930-6
- Pression PN 10, résistant aux températures jusqu'à 90 °C
- Composants synthétiques selon KTW
- Traitement de surface chromé mat

Particularités

- La vidange de la conduite est désormais inutile
- Le tuyau d'arrosage peut rester raccordé
- Après mise en service, il n'y a plus de précautions particulières à prendre

Si le robinet extérieur est exposé durant une longue et sévère période de gel, la possibilité existe que le robinet ne peut pas être utilisé suite à une formation de glace.

*dans la preparation



Model-Nr. | Modèle N° 8041



Model-Nr. | Modèle N° 8044

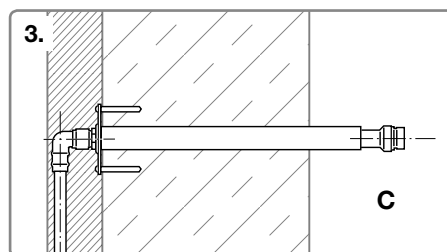
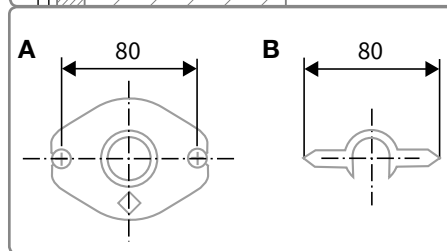
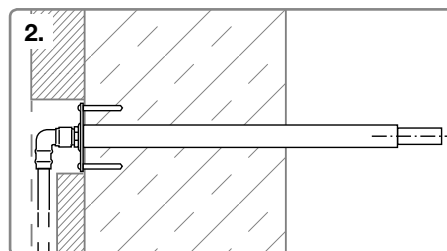
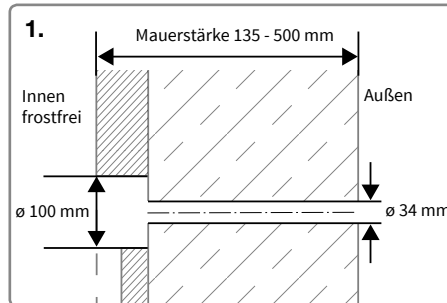


Model-Nr. | Modèle N° 8045

Seppelfricke 8041.23, 8044.23, 8045.23 - Vorstbeständige Gevelkraan met KIWA* Robinet extérieur antigel agréé KIWA*

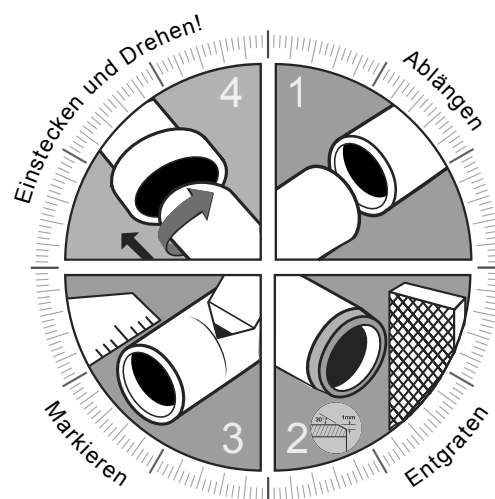
Montage stappen

1. Boor door de muur met een \varnothing 34 mm boor een gat en indien noodzakelijk maak een de sleuf voor de waterleiding.
2. De waterleiding aan de muurdoorvoering aansluiten en met de flens en de „Bevestigingsset binnen“ (A) bevestigen. Afstand voor de schroeven 80 mm met het multifunctionele gereedschap (B) aftekenen. Bij toepassing van vastpuntbeugels is de flensbevestiging niet noodzakelijk.
3. Op de $\frac{1}{2}$ " buitendraad kunnen alle mogelijke overgangskoppelingen gemonteerd worden. Bij koperenbuis kan zowel overgang naar VSH knel, VSH Tectite® als VSH press toegepast worden. Bij solderen dient men te voorkomen dat de compensator wordt verhit en daardoor beschadigd. Daarom eerst solderen en daarna de overgangskoppeling op de muurbuis monteren. Indien gewenst kan de aanvoerleiding weer weggewerkt worden.
4. De Muurdoorvoering op lengte aanpassen. Eerst de isolatie aan de buiten muurzijde op maat afsnijden. Dan de muurbuis met behulp van het multige reedschap op juiste lengte afkorten (27mm). Daarna zorgvuldig ontbramen.



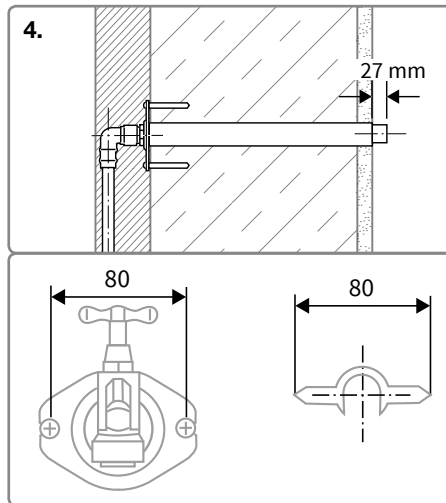
Phases d'installation

1. Forez à travers le mur au moyen d'un foret de 34 mm et si nécessaire, réalisez une cannelure pour la conduite d'eau.
2. Raccordez l'arrivée d'eau à la traversée murale et fixez-la avec la bride et le "jeu de fixation intérieur" (A). Distance entre les vis: 80 mm à indiquer à l'aide de l'outil multifonctions (B). En cas d'utilisation d'étriers fixes, la fixation de la bride n'est pas nécessaire.
3. Le filetage extérieur de $\frac{1}{2}$ " convient à tous les types d'adaptateurs existants. Dans le cas d'une conduite en cuivre, les raccords VSH bicône, VSH Tectite® et press peuvent être utilisés. Dans le cas de soudage, il faut veiller à ce que le compensateur ne soit surchauffé et de ce fait, endommagé. C'est pourquoi il vaut mieux d'abord souder les éléments et ensuite installer l'adaptateur sur la conduite murale. Si nécessaire, la conduite d'arrivée peut être dissimulée.
4. Adaptez la longueur de la traversée murale. Découpez d'abord sur mesure l'isolation du côté du mur extérieur. Raccourcissez ensuite la conduite murale à la bonne longueur (27mm) à l'aide de l'outil multifonctions. Ébarbez ensuite soigneusement.



Seppelfricke 8041.23, 8044.23, 8045.23 - Vorstbeständige Gevelkraan met KIWA* Robinet extérieur antigel agréé KIWA*

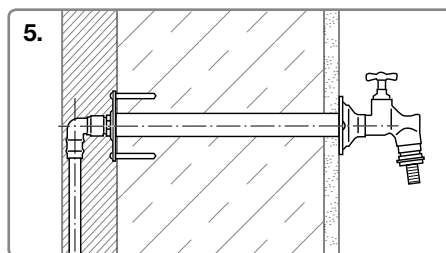
5. Boor de gaten voor de pluggen in de muur, isolatieplaatje over de buis en steek de kraan vast (tot u „klik“ hoort) en schroef de kraan met de schroeven van „bevestigingsset buiten“ vast (oranje etiket).
Plaats nu de afdekkapjes over de schroefkoppen.
De kraan wordt met een VSH Tectite®-Steekverbinding op de buis gemonteerd, en kan alleen NA ontkoppelen van de buis aan de binnenzijde, met het Multigereedschap weer van de buis afgeschoven worden.



5. Forez les trous pour les chevilles dans le mur. Glissez la plaquette d'isolation sur le tuyau, insérez le robinet (jusqu'à ce que vous entendiez „clic“) et vissez ensuite le robinet à l'aide des vis du „jeu de fixation extérieur“ (autocollant orange).
Placez ensuite les capuchons sur les têtes des vis. Le robinet est installé sur la conduite au moyen d'un raccord à clipser de type VSH Tectite®, et ne peut être retiré de la conduite qu'après déconnexion de la conduite à l'intérieur, au moyen de l'outil multifonctions.

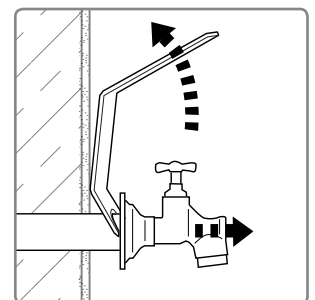
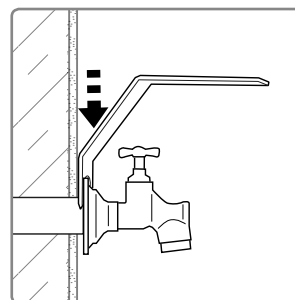
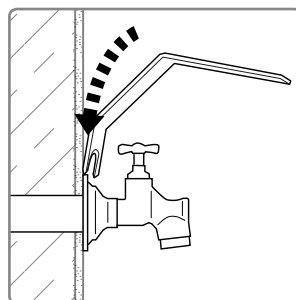
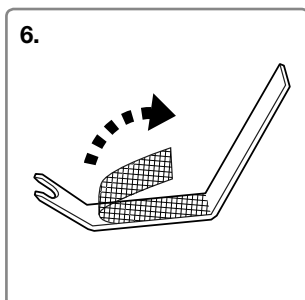
Demontage

6. Gereedschap voor demonteren:
Demontagehebel SEPP-Eis®,
Model-Nr. 8041.81



Demontage

6. Outil de démontage:
Demontagehebel SEPP-Eis®,
Model-Nr. 8041.81



Seppelfricke 8041.23, 8044.23, 8045.23 - Vorstbeständige Gevelkraan met KIWA* Robinet extérieur antigel agréé KIWA*

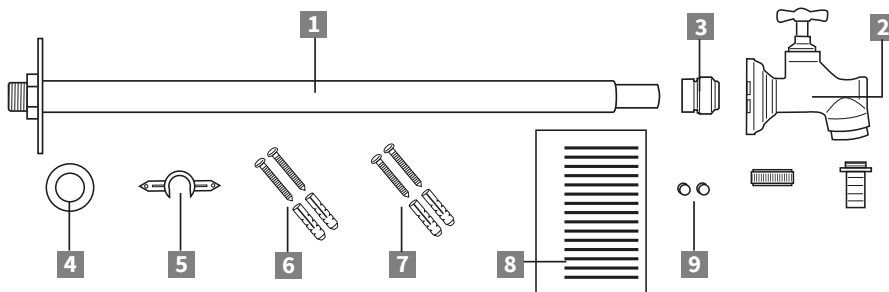
Inhoud van verpakking:

1. Muurbuis met beschermkap
2. Buitenkraan met keerklep,
DIN beluchter EN 1717
3. Muurafdichting
4. Multifunctioneel gereedschap
5. Bevestigingsset buiten (oranje etiket)
6. Bevestigingsset binnen
7. Montagevoorschrift Sepp-Eis®
8. Schroeven-afdekkapjes



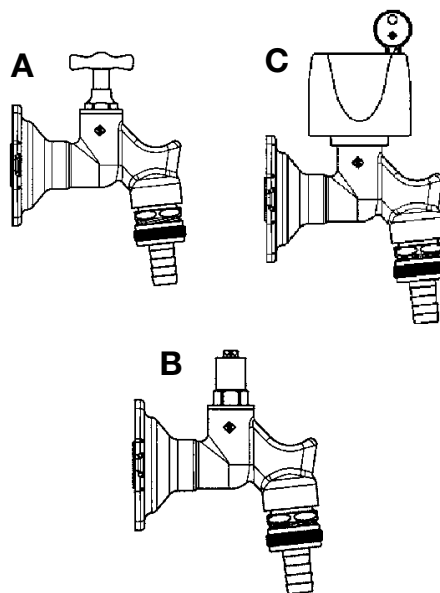
Contenu de l'emballage:

1. Conduite murale avec capuchon de protection
2. Robinet extérieur avec clapet anti-retour, aérateur DIN EN 1717
3. Colmatage mural
4. Outil multifonctions
5. Jeu de fixation extérieur (étiquette orange)
6. Jeu de fixation intérieur
7. Consignes d'installation Sepp-Eis®
8. Vis & capuchons



Uitvoering van de buitenkraan:

- A Model-Nr.: 8041.23 DN 15**
met kruk
- B Model-Nr.: 8044.23 DN 15**
optioneel met sleutelbediening
- C Model-Nr.: 8045.23 DN 15**
optioneel met afsluitbaar bovendeel



Modèles du robinet extérieur :

- A Modèle N° 8041.23 DN 15**
Avec manette
- B Modèle N° 8044.23 DN 15**
En option avec commande à clé
- C Modèle N° 8045.23 DN 15**
En option avec partie supérieure à fermeture

Let op:

De neus aan de kraan dient alleen als hulp bij het vullen van een gieter of emmer. Deze altijd ondersteunen om eventueel afglijden te vermijden. Als dit niet mogelijk is dan de gieter of emmer op de grond zetten en vullen.

Technische wijzigingen voorbehouden!

Attention :

Le nez du robinet sert uniquement d'aide pour le remplissage d'un arrosoir ou d'un seau. Soutenez toujours vos accessoires pour éviter leur glissement et renversement éventuel. Si cela n'est pas possible, placez l'arrosoir ou le seau sur le sol pour le remplir.

Sous réserve de modifications techniques!

Alle technischen Daten sind unverbindlich und keine garantierten Eigenschaftender Ware. Zusätzliche Informationen erhalten Sie unter www.seppelfricke.de. Es liegt in der Verantwortung des Verarbeiters, die Produkte auszuwählen, die für bestimmte Anwendungen geeignet sind und darauf zu achten, dass die Druckwerte und Leistungsdaten nicht überschritten werden. Die Installationshinweise sind zu befolgen.