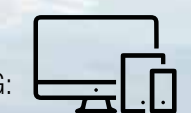


SILENT VENTILATION

Download de Vasco-App Climate Control voor uw binnenklimaat op maat.



EÉN TOTAALLEVERANCIER VAN RADIATOREN, VENTILATIE, VLOERVERWARMING EN KOELING: www.vasco.eu



RADIATOREN | VENTILATIE | VLOERVERWARMING | KOELING

Vasco Group nv
Kruishoefstraat 50
B-3650 Dilsen
T. +32 (0)89 79 04 11
info@vasco.eu
www.vasco.eu

Augustus 2018, Vasco kan niet verantwoordelijk gesteld worden voor mogelijke drukfouten en eventuele wijzigingen in het programma. Verkoopsvoorwaarden www.vasco.eu
Design: Studio Segers, fotografie: Studio PSG, concept fotografie & copy: Skitz



DE KUNST
VAN
VENTILEREN
VERDER
VERFIJND

VASCO VENTILATIE D-UNIT
DX4 | DX5 | DX6



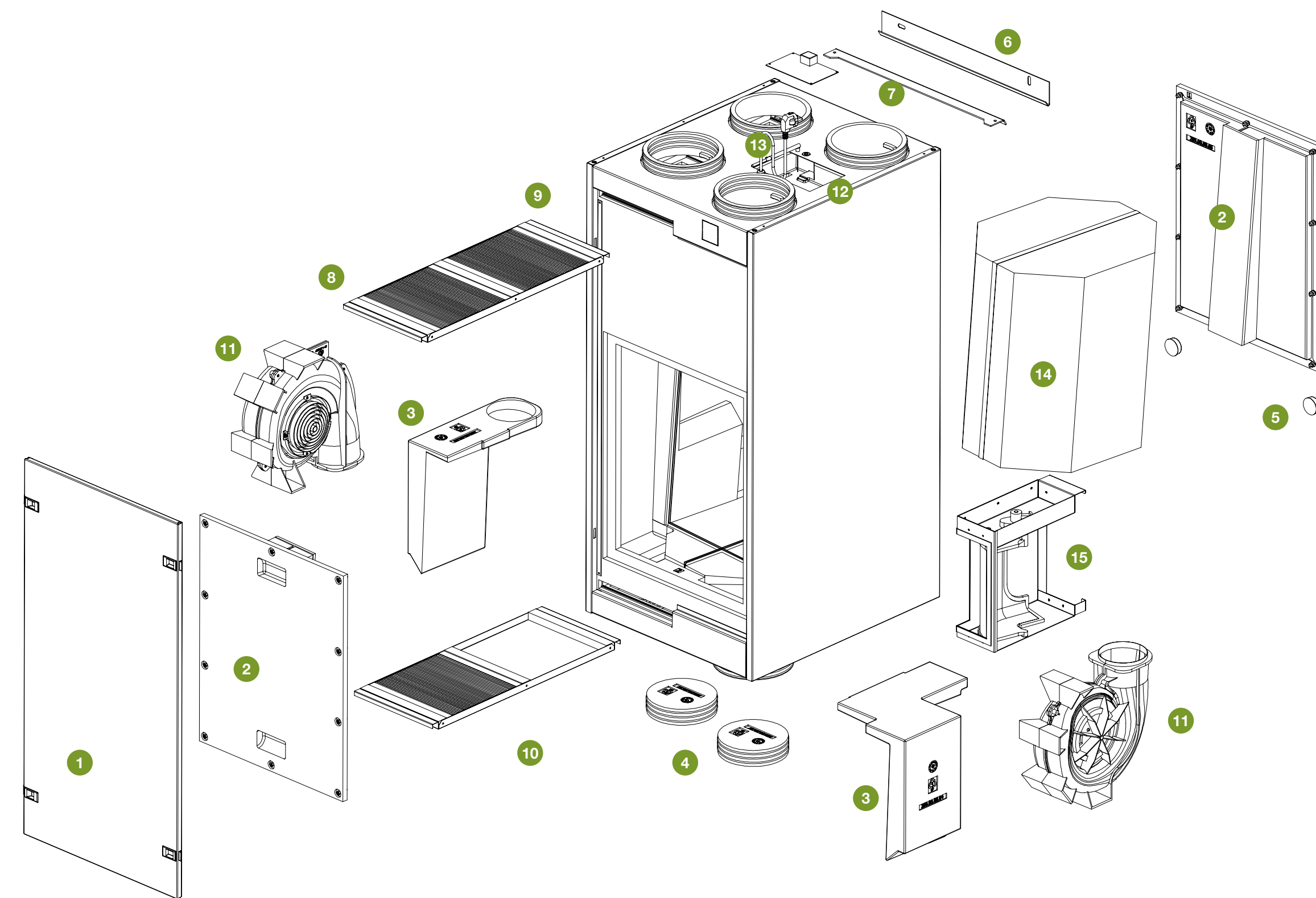
it's a Vasco

ONTDEK DE NIEUWE DX VENTILATIE UNITS VAN VASCO



VASCO VENTILATIE D-UNIT DX4 | DX5 | DX6

- 1 Metalen deurpaneel
- 2 EPP deurpaneel
- 3 EPP inzetstuk
- 4 EPP afsluitdoppen
- 5 Stootdoppen
- 6 Montagebeugel muur
- 7 Montagebeugel unit
- 8 Filterlade 1 (F7/G4)
- 9 Filterlade 2 (G4)
- 10 Filterset F7/G4 275x275x20mm
Filterset F7/G4/G4 275x275x20mm
- 11 Slakkenhuis + ventilator 83W - DX4
Slakkenhuis + ventilator 115W - DX5
Slakkenhuis + ventilator 169W - DX6
- 12 Printplaat
- 13 Antenne
- 14 Warmtewisselaar
- 15 Bypass module



DX4 | DX5 | DX6

Silent operation. Efficiency. Design.



MAAK KENNIS MET HET KLOPPENDE GROENE HART VAN VASCO



Vasco DX-unit met onovertroffen toprendement

- 3 modellen: 400, 500 en 600 m³/h
- Zeer laag opgenomen vermogen
- Unieke Octogon-warmtewisselaar
- Hoge reductie E-peil
- Uiterst laag geluidsniveau
- Automatische en constante debietregeling
- Modulerende bypass voor optimaal comfortgevoel (zomernacht-ventilatie)
- Hoog installatiegemak: zowel horizontale als verticale montage mogelijk
- Maximale flexibiliteit: omkeerbaar voor- en achterzijde
- 2 binnenaansluitingen aan boven- en onderzijde
- Digitaal afleesdisplay optioneel te voorzien
- Compacte strakke vormgeving

De visie van Vasco op uw binnenklimaat

40 jaar lang onderzoek, 40 jaar lang ontwikkeling. Al decennia lang zetten wij ons bij Vasco in om op een gezonde, natuurlijke en energie-efficiënte wijze het binnenklimaat in woningen en gebouwen waarin wij wonen, leven en werken verder te verbeteren.

Waar Vasco haar oorsprong vond als producent van radiatoren, zijn we met onze tijd meegegaan en hebben we naast onze hoogwaardige designradiatoren ook met onze ventilatiesystemen ons leefcomfort naar het hoogste niveau gebracht. Comfort gaat namelijk verder dan alleen een behaaglijke binnen-temperatuur. Comfort zit ook in de kwaliteit van de lucht die we inademen.

Ventileren is een continu proces, waar wij bij Vasco 24/7 mee bezig zijn. Dag en nacht werken wij, en in alle stilte aan het zuiveren van de lucht en het perfectioneren van de luchtkwaliteit in uw woning. Het resultaat is een optimale balans waarin u zich meer dan thuis zult voelen. Binnen wordt buiten. Ademt u dus nog maar een keertje extra diep in en ervaar het aangename gevoel van frisse, gezonde lucht. Neem het ventileren van uw woning serieus. U heeft namelijk frisse lucht nodig. Dag in, dag uit. 24 uur per dag. Ventileren is het proces waarbij verse lucht van buiten naar binnen wordt gebracht en 'vervuilde gebruikte lucht' van binnen naar buiten wordt afgevoerd.

Dagelijks produceren jij en je medebewoners, je huisdieren, je planten en je fornuis gemiddeld 10 liter vocht in de lucht. Bovendien komen er bij het ademen en koken deeltjes vrij die op termijn voor gezondheidsklachten kunnen zorgen.

Fluisterstille werking

Waar we vroeger dachten dat het openen van een deur of een raam voldoende was om de lucht in onze woningen te zuiveren, weten we ondertussen gelukkig beter. De hedendaagse en vaak bijna energie neutrale nieuwbouwwoningen (BEN) die op dit moment gebouwd worden, vragen niet alleen - maar vereisen het zelfs om continu geventileerd te worden. Onze woningen zijn zo goed geïsoleerd en luchtdicht dat er in principe geen lucht meer op een natuurlijke manier in of uit kan. De nieuwe Vasco DX generatie is precies daarvoor door Vasco ontwikkeld. Doordacht en met reden hebben wij onze fluisterstille ventilatoren achter onze 'Octogon' warmtewisselaar geplaatst. Hierdoor vervult deze de functie van een ware geluidsdemper. Een betere 'silencer' bestaat er niet. De openingen zijn zo gedimensioneerd dat er een optimum gevonden is tussen het tegenhouden van het geluid en een goede luchtgeleiding.

De DX heeft een ongekend hoog thermisch rendement weten te realiseren. Sterker nog, de hoogste op de markt! Ventileren is dan ook alles behalve verspilling. Want schone zuivere lucht is niet alleen goed voor ons welzijn en persoonlijke gezondheid, maar zorgt er ook voor dat uw energieverbruik voor het verwarmen van uw woning daalt.



*BEN staat voor bijna-energieneutraal.
Bouwen volgens de BEN-principes wordt
vanaf 2021 de standaard voor
nieuwbouwwoningen in Vlaanderen en Europa.
Vasco Group is officieel erkend door het Vlaams
Energieagentschap (VEA) als één van
de voorlopers op het vlak van
Bijna Energie Neutraal bouwen (BEN).*

Een Vasco installateur staat er nooit alleen voor

Vanuit onze jarenlange knowhow en expertise weet Vasco wat het betekent om efficiënte ventilatiesystemen te ontwikkelen en te berekenen. Zo calculeren we onder andere het noodzakelijke luchtdebiet om een optimale luchtkwaliteit in een woning te garanderen. Niet voor niets heeft Vasco binnen de DX-range drie verschillende varianten ontwikkeld om ongeacht de inhoud van de woning, altijd een passende oplossing te bieden.

De installateur krijgt een berekening van het ventilatieplan zodat hij zijn systeem makkelijk kan inregelen. Net zoals het Vasco EasyFlow luchtkanalen-systeem dusdanig is ontworpen dat het zonder omwegen of onnodige bochten, zuivere lucht snel, geruisloos en efficiënt door de woning kan laten circuleren. Het tot in perfectie uitgebalanceerde Vasco DX ventilatiesysteem zorgt voor een geruisloze aan- en afvoer van lucht.

Met Vasco weet u precies waar u aan toe bent. Indien nodig adviseren wij u natuurlijk graag ter plekke. We hebben tenslotte hetzelfde doel voor ogen en streven naar de hoogste klanttevredenheid.



In het Vasco Training Center in Dilsen bieden we gepaste technische opleidingen voor installateurs, zodat ze onze ventilatiesystemen naadloos kunnen installeren. Ook dat is garantie die wij bieden.

HET KLOPPENDE GROENE HART	02 - 03
FLUISTERSTILLE VENTILATIE	06 - 09
ZUIVERE LUCHT	10 - 13
DESIGN EN TECHNIEK	14 - 17
TECHNISCHE GEGEVENS	18 - 19
ALLE VASCO VENTILATIESYSTEMEN	20

VASCO DX BALANS VENTILATIE

KAN JE STILTE HOREN?

Stilte heeft iets unieks. Stilte heeft iets krachtigs. Het zorgt voor rust, innerlijke rust. Vanaf het moment dat je thuiskomt en de hectiek van alle dag achter je laat. Alsof de wereld – al is het soms maar heel even – haar adem inhoudt. Even geen afleiding of andere omgevingsgeluiden. Jij alleen, met je partner en/of kinderen ervaar je de stilte in huis.

DE INDRIJKWEKKENDE KRACHT VAN **STILTE**

FLUISTERSTILLE VENTILATIE

Met de ontwikkeling van onze nieuwe DX generatie hebben we de lat opnieuw hoger gelegd.

Geen enkel onderdeel in de nieuwe DX generatie is eerder toegepast in een Vasco ventilatie-unit. Alles, maar dan ook echt alles is nieuw. Het nieuw vormgegeven slakkenhuis heeft een perfecte dimensionering waar de 7-bladige ventilatoren alle ruimte hebben om efficiënt te kunnen functioneren. De lucht die zij kunnen verplaatsen wordt op een intelligente manier door de volledig nieuwe en in eigen huis ontwikkelde Vasco 'Octogon' warmtewisselaar geleid, die zorgt voor de hoogst haalbare E-peil.

Hiermee stijgt de Vasco DX generatie aantoonbaar boven de concurrentie uit. Maar het grootste geheim is natuurlijk hoe het Vasco is gelukt om opnieuw de stilste ventilatie-unit te ontwikkelen. Fluisterstil en zonder impact op het milieu wordt lucht geruisloos in beweging gezet en naar de woning aangevoerd en uit de woning afgevoerd.

Ventileren is een continu proces.

Ontdek de nieuwe generatie DX-units van Vasco.
Ontdek de toekomst.



Ventilator



Isolerend materiaal voor behuizing



'Octogon' warmtewisselaar



Akoestiek en aerodynamica gaan hand in hand



VASCO VENTILATIE D-UNIT DX4 | DX5 | DX6

"Bij de ontwikkeling van het perfecte ventilatiesysteem is akoestiek een expertise die je volledig moet beheersen. Geluid verplaatst zich namelijk in geluidsgolven. Lucht die in beweging komt.

Het geluid stroomt daarin mee en laat materialen trillen. En in tegenstelling tot andere geluidsbronnen kan je een ventilatie-unit niet luchttechnisch afscheiden van de ruimte waarin deze wordt geplaatst. Akoestiek is afhankelijk van reflectie en absorptie.

De plaatsing van de ventilatoren is door ons om die reden zodanig gekozen, dat 'de uitstraling' van het geluid naar de woningaansluitingen tot een absoluut minimum is beperkt. In tegenstelling tot wat gangbaar is in de markt, zijn de ventilatoren niet recht voor het inblaaskanaal gepositioneerd, maar vlak bij de aanzuiging van verse buitenlucht. Hierdoor gaat de lucht - én daarmee ook het geluid - eerst door de warmtewisselaar, die tegelijk het geluid dempt. Hiermee reduceren we het geluid met 10 dB vooraleer het in de woning wordt gevoerd. Verder is er een belangrijke rol weggelegd voor aerodynamica. Want als lucht gaat "botsen" ontstaat er geluid. Om dit te beperken is er een zogenaamde 'flowgrid' voor de ventilatoren gepositioneerd die de lucht stroomlijnt. Maar ook zijn er op belangrijke plaatsen slimme rondingen aangebracht die ervoor zorgen dat onze nieuwe DX generatie tot de allerstilste ventilatie-units op de markt hoort."

An Fotij,
Research & Development Manager
Vasco Ventilatie



3 verschillende ventilatoren voor DX4, DX5 en DX6

KAN JE LUCHT ZIEN?

Lucht. We kunnen niet zonder. Lucht is overal om ons heen. Je ruikt het niet, je ziet het niet en

je kan het ook niet vastpakken. Als we iets ruiken of zien, dan zijn dat vaak bijzondere gassen of stoffen die zich tijdelijk met lucht vermengen. Wat we wel kunnen is lucht voelen.

Althans de verplaatsing daarvan. Het verplaatsen van lucht zorgt namelijk voor wind. Oftewel drukverschillen.

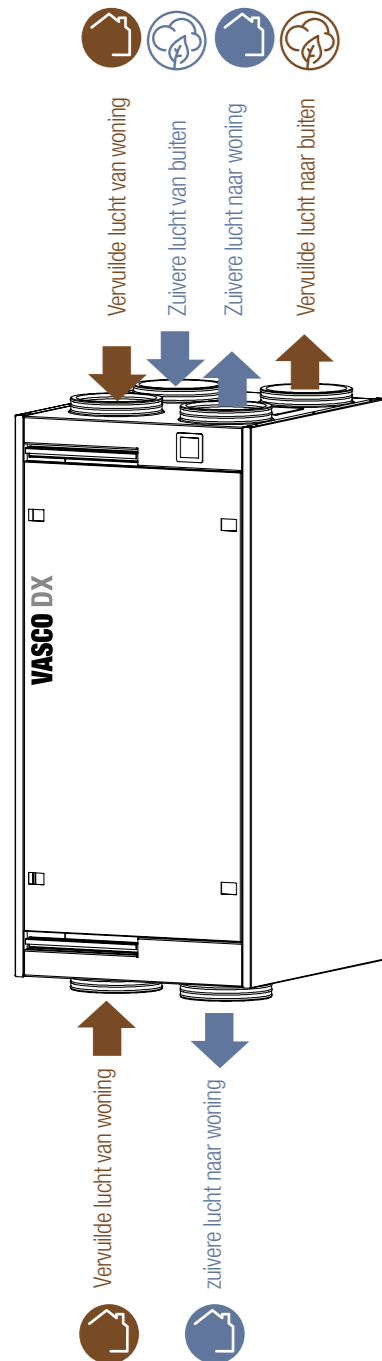
Zodra lucht in beweging komt of wordt gebracht, ontstaat er een drukverschil. Wat ervoor zorgt dat lucht zich gaat verplaatsen. In alle rust of soms alle hevigheid. Hoe harder het waait, hoe groter de weerstand is die wij daarvan ondervinden.

Lucht gaan we pas zien als er temperatuurverschillen ontstaan die luchtrillingen en luchtweerspiegelingen veroorzaken.

ZUIVERE LUCHT GEEFT EXTRA ENERGIE

Ventileren is een absolute noodzaak, want schone zuivere lucht is niet alleen goed voor ons welzijn, maar heeft ook een positieve invloed op je energieverbruik voor het verwarmen van je woning. Met een ongekend hoog thermisch rendement voert de nieuwe DX generatie onhoorbaar vochtige en vervuilde lucht af zonder warmte te verliezen.

OPTIMALE ENERGIE-EFFICIËNTIE MET WARMTERECUPERATIE



In het hart van onze Vasco DX units hebben wij een volledig nieuw ontwikkelde warmtewisselaar geplaatst. De door Vasco ontwikkelde 'Octogon' warmtewisselaar overtreft werkelijk elk resultaat. De warmterecuperatie-coëfficiënt van de Vasco DX generatie behoort tot de hoogste op de markt. De unieke 'Octogon' warmtewisselaar kenmerkt zich door een hoog rendement bij een lage weerstand, waardoor deze ook bijdraagt aan een minimaal geluidsniveau en energieverbruik. Dit zal u zonder twijfel merken op uw energierekening.

Het principe van een warmtewisselaar is dat er warmte van het ene medium naar het andere wordt overgedragen. Wat in ons specifieke geval betekent dat we met behulp van warme lucht, koudere frisse lucht die we van buiten naar binnen halen, eerst verwarmen, alvorens we deze in de woning laten circuleren.

'Octogon' warmtewisselaar

En andersom - als het zomers binnen koeler is dan buiten omdat de airconditioning aanstaat - wordt warme(re) lucht van buiten eerst opnieuw gekoeld. We zijn er in geslaagd om met onze Vasco 'Octogon' warmtewisselaar een grotere wisseloppervlakte te creëren. Wat concreet betekent dat we buitenlucht die we in de woning toevoeren, sneller en efficiënter naar een hogere temperatuur kunnen brengen.

Door de unieke vorm van onze 'Octogon' warmtewisselaar, hebben we de doorstroomkanalen en luchtinlaten zo ontworpen dat de lucht die door de wisselaar heen stroomt langer onderweg is. Zo is er meer tijd om de warmte effectief over te dragen. De energie van de volledig gescheiden luchtkanalen van de in- en uitgaande lucht wordt hierdoor volledig benut. Hierdoor worden eventuele temperatuurverschillen tot een minimum teruggebracht en is er een minimaal warmteverlies om een woning op een aangename en comfortabele temperatuur te houden.



De unieke Octogon warmtewisselaar overtreft elk resultaat



**VASCO VENTILATIE D-UNIT
DX4 | DX5 | DX6**

"Iedereen weet dat als je een woning gaat ventileren, de afgevoerde binnenlucht vaak warmer is dan de aangevoerde buitenlucht. Wat betekent dat we te maken krijgen met warmteverliezen.

Om verliezen tot een minimum te beperken, hebben we na jaren van research met onze nieuwe 'Octogon' warmtewisselaar een ongekennde rendementssprong kunnen realiseren. Met de nieuwe DX generatie steken we met kop en schouders boven de concurrentie uit. Maar er is natuurlijk meer. Door andersom te denken hebben we elk basisprincipe los gelaten. We zijn met ons R&D-team opnieuw naar de tekentafel gegaan en zijn met een volledig blanco vel begonnen. Niet de makkelijkste weg, maar wel de beste. Wat wordt onderschreven door diverse onderzoeks- en meetresultaten. Centraal in het hart van deze volledig nieuwe DX generatie vervult onze 'Octogon' warmtewisselaar een hoofdrol. Niet alleen heeft hij door de nieuwe positie van de ventilatoren een geluidsdempende werking, maar bespaart hij tegelijk ook op uiterst duurzame wijze energie. Waarbij diverse metingen laten zien dat het mogelijk is om rendementen te behalen van bijna 90%! Los van een uiterst gezond en comfortabel binnenklimaat wordt er dus elke dag energie bespaart. En dankzij zijn zelfmodulerende slimme bypass module, blijft ook de temperatuur van een woning in tussen-seizoenen, aangenaam op niveau."

Patrick Van Beeck,
Product Manager
Vasco Ventilatie

'Octogon' warmtewisselaar



DESIGN & TECHNIEK IN BALANS



Pure vormgeving maakt een product leesbaar

We hebben in ons streven naar het perfecte ventilatiesysteem onze Vasco ventilatie experts de vrije hand gegeven en elk onderdeel en ieder detail opnieuw kritisch onder de loep laten nemen. De Vasco DX generatie heeft in vergelijking met veel van zijn soortgenoten een afwijkende maatvoering. Smaller, ranker, hoger en ook nog eens met de mogelijkheid om de unit horizontaal of verticaal te plaatsen. Het systeem is zo ontworpen dat u alle vrijheid heeft om de DX een gepaste plaats te geven, rekening houdend met de geïnstalleerde EasyFlow luchtkanalen.

EEN SYMBIOSE VAN FUNCTIE & VORM

De DX ventilatie-units zijn werkelijk topproducten. Fluisterstil, energiezuinig en onderhoudsvriendelijk. De volledig geïntegreerde high performance/low maintenance filters houden stof en vuil tegen en hoeven slechts 1 keer per jaar te worden gereinigd. Het systeem waarschuwt u zelfs als het tijd is om de filters schoon te maken.



Filters

Een unieke zelfmodulerende bypass module, garandeert dat ook de temperatuur van een woning in het tussenseizoen aangenaam op niveau blijft. De bypass werkt geheel automatisch op basis van binnen- en buitentemperatuurmeting en leidt de lucht om de warmtewisselaar.



Modulerende bypass regeling

Het Vasco EasyFlow luchtkanalsysteem heeft een ongekend hoge aerodynamica waardoor de lucht volledig geruisloos door de woning gevoerd wordt. Een doordacht en compact systeem dat zich snel en moeiteloos laat installeren door iedere vakman. Bovendien is het EasyFlow systeem door het onafhankelijke Cauberg Huygen-instituut tot de hoogst haalbare (en meetbare) luchtdichtheidsklasse D toegelaten.

Het Vasco EasyFlow systeem dient u om de acht jaar te laten reinigen door uw installateur.



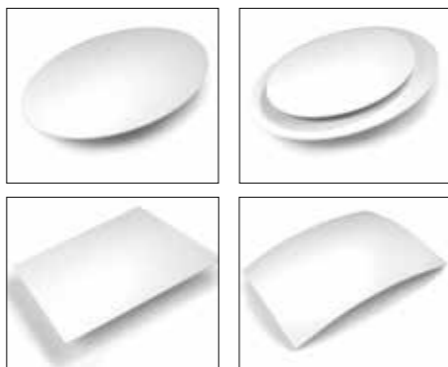
EasyFlow luchtkanalsysteem

De Vasco design luchtventielen zijn exclusief ontworpen voor het Vasco Smiley inregelventiel. Met een draaisysteem zijn deze luchtventielen gemakkelijk op het inregelventiel te monteren en te demonteren zonder gebruik van gereedschap. Het inregelventiel blijft zo netjes in het plafond of de wand en wordt niet ontregeld. Het inregelventiel bevat geluidsabsorberend materiaal waardoor ook het geluidcomfort in de woning verbetert.



Inregelventiel

De luchtventielen die in wand of plafond zijn verwerkt, zijn verkrijgbaar in rond en vierkant. En eventueel overschilderbaar in de kleur van plafond of wand. Deze vragen om een iets frequentere reiniging.



Design luchtventielen voor plafond of wand

Goed productdesign is streven naar de essentie



VASCO VENTILATIE D-UNIT DX4 | DX5 | DX6

"Als onafhankelijk industrieel ontwerper ben ik sinds jaar en dag verbonden aan Vasco. Samen met het R&D-team van Vasco streven we naar perfectie, in zowel techniek als design."

Geïnspireerd door de verhoudingsleer van Fibonacci, een Italiaanse wiskundige uit de 12^{de} eeuw, is bij de ontwikkeling van de unit ervoor gekozen om ieder detail opnieuw kritisch onder de loep te nemen.

In mijn beleving staat design altijd in dienst van techniek. Net zoals functionaliteit, installatiegemak en gebruiksvriendelijkheid.

Innovatief design begint met innovatieve techniek.

Bij het ontwerpen van de nieuwe DX generatie kan je zien dat er veel aandacht is besteed aan de positionering en het gebruiksgemak van de filters. Maar ook hebben we door de ogen van de installateur gekeken naar het belang van flexibiliteit. Zo kan de unit naar keuze verticaal of horizontaal geplaatst worden en net zo makkelijk gespiegeld. Zonder de esthetische waarde van het design uit het oog te verliezen. Ook de keuze van materialen, kleuren en grafische elementen dragen bij aan de bijzonder fraaie en hoogwaardige uitstraling van deze unit."

Wim Segers,
Designer Studio Segers



Omkeerbaarheid van de DX-unit (voor- en achterzijde) en verticale of horizontale plaatsing

VASCO VENTILATIE D-UNIT DX4 | DX5 | DX6

De Vasco ventilatie-units type DX4/DX5/DX6 met warmterugwinning zijn standaard voorzien van :

- omkeerbaarheid woning/buiten-aansluiting voor/achter
- gelakte aluminium omkasting
- interne luchtdichte EPP constructie
- hoog rendement kunststof warmtewisselaar
- gelijkstroom radiaal ventilatoren met achterwaarts gebogen schoepen
- constante volume regeling voor gegarandeerde luchthoeveelheid
- volledige modulerende bypass
- alarmcontact
- 3-standen contacten voor externe aansturing
- 0-10V signaal voor externe aansturing
- luchtfilter F7 voor verse lucht
- luchtfilter(s) G4 voor afvoerlucht
- RF schakelaar met LED indicatie
- max. 20 RF schakelaars kunnen gekoppeld worden
- tot 3 ventilatie-units kunnen gecombineerd worden



Filterlades



Isolatie voor behuizing



Octogon warmtewisselaar



DX4

DX5

DX6

Technische gegevens

Afmetingen (h x b x d)	mm	1330 / 588 / 685	1330 / 588 / 685	1330 / 588 / 685
Gewicht	kg	49,8	49,8	49,8
Gewicht incl. verpakking	kg	59,0	59,0	59,0
Voedingsspanning	V	230	230	230
Maximaal luchtdebiet bij 150 Pa	m ³ /h	400	500	600
Rendement *	%	87	86	84
Opgenomen vermogen (EPBD)	W	2 x 83	2 x 115	2 x 169
Energielabel		A	A	A

* EPBD-gegevens volgens EN308 en bijlage G (www.epbd.be)

Ventilatorstand

		1	2	3	1	2	3	1	2	3
Capaciteit	m ³ /h	100	200	400	125	250	500	150	300	600

Intelligente CO₂ meter

Bij intensieve aanwezigheid gaat de CO₂ concentratie in een woning al snel de hoogte in en daalt de luchtkwaliteit. Door de Vasco DX unit te voorzien van een proactieve CO₂ meter ontstaat een perfecte balans in uw binnenklimaat. U geniet van frisse lucht alsof u buiten bent omdat de luchtkwaliteit in uw woning nog beter en zuiverder is.



DX4 | DX5 | DX6

Drie topatleten die weten wat van hun verwacht wordt en alleen genoeg nemen met het hoogst haalbare. Topkwaliteit van Vasco.

De nieuwe generatie Vasco DX ventilatie-units zorgen ervoor dat een heerlijk binnenklimaat ontstaat waar iedereen zich meer dan prettig voelt. Het systeem zorgt in alle stilte en rust voor een perfecte balans en een heerlijk zuiver binnenklimaat. Hoewel wij als Vasco ook andere alternatieven hebben, zijn onze DX ventilatie-units de beste keuze voor elke woning. Zo streeft u naar de hoogst haalbare EPB prestatie.

De DX generatie regelt zowel de luchtaanvoer als -afvoer volledig zelfstandig. Door onze jarenlange ervaring en know-how weten wij als geen ander hoe wij lucht in beweging krijgen. Ventileren is topsport, wat betekent dat je uithoudingsvermogen moet hebben. Stilstand is in letterlijke zin achteruitgang als het over de luchtkwaliteit in uw woning gaat. We hebben niets aan het toeval overgelaten. Het resultaat is de nieuwe DX generatie!



EEN GEZOND WOONKLIMAAT BEGINT MET VASCO VENTILATIE

Ventilatiesystemen moeten volgens de EPB-wetgeving voldoen aan een bepaalde ventilatienorm. Deze norm eist dat nieuwbouw-woningen aan de energieprestatienorm van een woning bijdragen op vlak van ventilatie. Warmteverliezen moeten daarbij zo veel mogelijk voorkomen worden.

Omdat wij bij Vasco alle voorinstellingen aan onze units en ventielen meegeven, voldoen al onze ventilatiesystemen ruimschoots aan de gestelde norm en is de luchtkwaliteit in iedere woning gewaardborgd.

Door ventilatiesystemen vooraf goed te berekenen en in te regelen, worden de vereiste debieten met Vasco ventilatie zonder problemen gehaald. Maar ook zorgen wij er voor dat er nooit teveel - of te snel lucht wordt afgevoerd. Overmatig ventileren leidt immers tot onnodige warmteverliezen. Een goed ingeregeld ventilatiesysteem levert al gauw 5 tot 6 punten op die in de energiescore van een woning onverbiddelijk meetellen.

De keuze voor een Vasco ventilatiesysteem is dan ook makkelijk gemaakt. Aarzel niet en neem vandaag nog de proef op de som.

Bezoek onze website www.vasco.eu voor meer info over al onze ventilatiesystemen.

SYSTEEM D



DX4 / DX5 / DX6



D350 / D425



D275 II / D275EP II



D150EP II

SYSTEEM C



C400RF

DECENTRAAL VENTILEREN



D60