



Kompakt Solo HR 24 HR 32

Installatievoorschrift

Lees voor het installeren en gebruiken van het toestel deze installatievoorschriften zorgvuldig door. Bewaar dit installatievoorschrift bij het toestel. Handel altijd volgens de aangegeven voorschriften.

INHOUDSOPGAVE

1	Veiligheidsvoorschriften	3
1.1	Algemeen.....	3
1.2	Gasinstallatie.....	3
1.3	Elektrische installatie.....	3
1.4	Rookgasafvoer en luchttoevoer.....	3
2	Toestelomschrijving	4
2.1	Algemeen.....	4
2.2	Werking.....	4
2.3	Bedrijfstoestanden.....	4
2.4	Testprogramma's.....	6
3	Hoofdcomponenten	7
4	Installatie	8
4.1	Inbouwmaten.....	8
4.2	Opstellingsruimte.....	10
4.3	Montage.....	11
5	Aansluiten	13
5.1	CV-installatie aansluiten.....	13
5.2	Aansluiting boiler.....	13
5.3	Elektrisch aansluiten.....	14
5.4	Gas aansluiten.....	15
5.5	Rookgasafvoer en luchttoevoer.....	16
5.6	Leidinglengten.....	17
5.7	Uitmonding systemen.....	18
6	Inbedrijfstellen van het toestel	28
6.1	Vullen en ontluchten van toestel en installatie.....	28
6.2	In bedrijf stellen van het toestel.....	29
6.3	Buiten bedrijf stellen.....	30
7	Instelling en afregeling	31
7.1	Direct via bedieningspaneel.....	31
7.2	Instellingen via de servicecode.....	32
7.3	Parameters.....	32
7.4	Instellen maximaal CV vermogen.....	33
7.5	Instellen pompstand.....	33
7.6	Weersafhankelijke regeling.....	33
7.7	Ombouw naar ander gassoort.....	34
7.8	Gas-/luchtregeling.....	34
8	Storingen	35
8.1	Storingscodes.....	35
9	Onderhoud	39
10	Technische specificaties	40
10.1	Elektrisch schema.....	41
10.2	NTC weerstanden.....	41
11	CE- Verklaring	42
12	Déclaration de conformité A.R. 8/1/2004 - BE	43

© 2005 ACV Belgium

Alle rechten voorbehouden.

De verstrekte informatie geldt voor het product in standaard uitvoering. ACV Belgium, kan derhalve niet aansprakelijk gesteld worden voor eventuele schade voortvloeiend uit de van de standaard uitvoering afwijkende specificaties van het product.

De beschikbare informatie is met alle mogelijke zorg samengesteld, maar ACV Belgium kan niet aansprakelijk gesteld worden voor eventuele fouten in de informatie of voor de gevolgen daarvan. ACV Belgium kan niet aansprakelijk gesteld worden voor schade voortvloeiend uit werkzaamheden die door derden zijn uitgevoerd.

Wijzigingen voorbehouden

Deze handleiding

Met deze handleiding kunt u het toestel op veilige wijze monteren, installeren en onderhouden. Volg de instructies nauwkeurig op.

Neem bij twijfel contact op met ACV Belgium.

Bewaar dit installatievoorschrift bij het toestel.

Gebruikte afkortingen en benamingen

Omschrijving	Te noemen als
ACV Kompakt Solo HR 24 en HR 32 gaswandketel	Toestel
Toestel met leidingwerk voor centrale verwarming	CV-installatie
Toestel met leidingwerk voor warm tapwater	WW-installatie

Pictogrammen

In deze handleiding is het volgende pictogram gebruikt:



VOORZICHTIG

Procedures die –als ze niet met de nodige voorzichtigheid uitgevoerd worden– schade aan het product, de omgeving, het milieu of lichamelijk letsel tot gevolg kunnen hebben.

Service en technische ondersteuning

Voor informatie over specifieke afstellingen, installatie-, onderhouds- en reparatiewerkzaamheden, gelieve contact op te nemen met:

ACV Belgium
Kerkplein 39
B-1601 RUISBROEK
tel. +32 - 2334 82 40
fax. +32 - 2334 82 59
www.acv-world.com

1 VEILIGHEIDSVOORSCHRIFTEN

De verdeler ACV Belgium aanvaardt geen enkele aansprakelijkheid voor schade of letsel veroorzaakt door het niet (strikt) naleven van de veiligheidsvoorschriften en -instructies, dan wel door onachtzaamheid tijdens het installeren van de ACV Kompakt Solo Hoog Rendement gaswandketel en de eventueel bijbehorende accessoires.

Voor de verschillende disciplines zijn de voorschriften vermeld.

Het is ten strengste verboden om ter plaatse belasting te regelen in functie van de verdeelde gassoort.

1.1 Algemeen

De installatie van deze verwarmingsketel moet door een bevoegde installateur worden uitgevoerd en voldoen aan de van kracht zijnde officiële teksten en reglementeringen:

- NBN D 51-003
- NBN B 61.002
- NBN D 51.004
- Plaatselijke voorschriften van gemeente, brandweer en nutsbedrijven.
- Het Algemene Reglement op de Electrische Installatie (AREI)

1.2 Gasinstallatie

De gehele installatie moet voldoen aan de geldende (veiligheids-) voorschriften, zoals vermeld in:

- NBN D51 - 003

1.3 Elektrische installatie

De gehele installatie moet voldoen aan de geldende (veiligheids-) voorschriften, zoals vermeld in:

- AREI

1.4 Rookgasafvoer en luchttoevoer

De rookgasafvoer en luchttoevoerinstallatie moet voldoen aan:

- NBN B 61.002

2 TOESTELOMSCHRIJVING

2.1 Algemeen

De ACV Kompakt Solo Hoog Rendement gaswandketel is een gesloten toestel. Het toestel is bedoeld om warmte te leveren aan het water van een CV-installatie en via een indirect gestookte boiler aan de WW-installatie.

De luchttoevoer en verbrandingsgasafvoer kunnen door middel van twee aparte leidingen op het toestel aangesloten worden. Een concentrische aansluiting kan op aanvraag geleverd worden.

Het toestel kan naar keuze aangesloten worden op een montagebeugel en diverse aansluitsets. Deze worden separaat geleverd.

De ACV Kompakt Solo HR 24 en HR 32 gaswandtoestellen zijn voorzien van het CE keurmerk en voldoen aan de elektrische isolatieklasse IP44.

Het toestel wordt standaard geleverd voor aardgas (G20). Op aanvraag kan een toestel geleverd worden voor propaan (G31).

2.2 Werking

De ACV Kompakt Solo Hoog Rendement gaswandketel is een modulerende HR-TOP ketel. Dit houdt in dat het vermogen wordt aangepast aan de gewenste warmtebehoefte.

In de aluminium warmtewisselaar is een koperen circuit geïntegreerd.

Door de ACV Solo Kompakt m.b.v. een driewegklep aan te sluiten op een indirect verwarmde boiler kan het water van de WW installatie verwarmd worden. De ingebouwde boilerregeling van het toestel zorgt ervoor dat de warmwatervoorziening voorrang krijgt ten opzichte van de verwarming. Beide kunnen niet gelijktijdig werken.

Het toestel is voorzien van een elektronische branderautomaat die bij iedere warmtevraag van de verwarming of de warmwatervoorziening de ventilator aanstuurt, de gasklep opent, de brander ontsteekt en de vlam continue bewaakt en regelt, afhankelijk van het gevraagde vermogen.

2.3 Bedrijfstoestanden

Op het service display van het bedieningspaneel wordt door een code de bedrijfstoestand van het toestel aangegeven.

Uit

Het toestel is buiten bedrijf, maar staat wel onder elektrische spanning. Op vragen voor warm tapwater of CV water wordt niet gereageerd. De toestelvorstbeveiliging is wel actief. Dit houdt in dat de pomp gaat draaien en de wisselaar wordt opgewarmd indien de temperatuur van het daarin aanwezige water te ver daalt.

Als de vorstbeveiliging ingrijpt dan is code 7 zichtbaar (opwarmen wisselaar).

Wachtstand

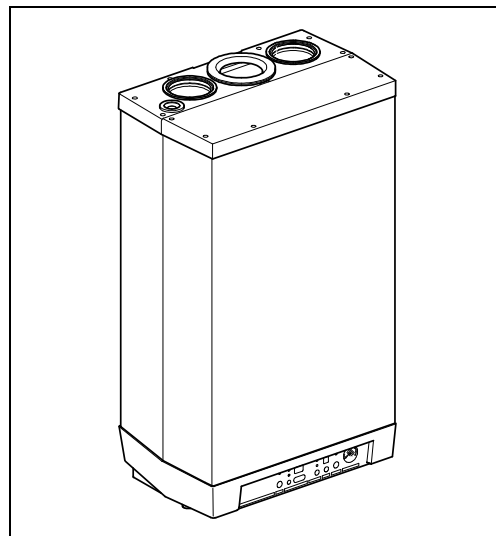
De LED bij de aan/uit toets brandt en eventueel één van de LED's van de tapcomfort functie. Het toestel is gereed voor het beantwoorden van een vraag naar CV- of tapwater.

Nadraaien CV

Na het einde van CV bedrijf draait de pomp na. De nadraaitijd staat van fabriekswege ingesteld op de waarde volgens Zie § 4 Blz.:32. Deze instelling kan gewijzigd worden. Bovendien gaat de pomp automatisch 1 keer per 24 uur gedurende 10 seconden draaien om vastzitten te voorkomen. Deze automatische inschakeling van de pomp vindt plaats op het tijdstip van de laatste warmtevraag. Om het tijdstip te wijzigen dient op het gewenste tijdstip de kamerthermostaat even omhoog gezet te worden.

Gewenste temperatuur bereikt

De branderautomaat kan de warmtevraag tijdelijk blokkeren. De brander wordt dan gestopt. De blokkering vindt plaats omdat de gevraagde temperatuur is bereikt. Als de temperatuur voldoende gezakt is wordt de blokkering opgeheven.



2 Zelftest

Regelmatig worden door de branderautomaat de aangesloten sensoren gecontroleerd. Tijdens de controle voert de automaat geen andere taken uit.

3 Ventileren

Bij het starten van het toestel wordt allereerst de ventilator naar het starttoerental gebracht. Als het starttoerental is bereikt wordt de brander ontstoken. Code 3 is eveneens zichtbaar als er na het stoppen van de brander wordt nageventileerd.

4 Ontsteken

Als de ventilator het starttoerental heeft bereikt vindt de ontsteking van de brander middels elektrische vonken plaats. Tijdens het ontsteken is code 4 zichtbaar. Indien de brander niet ontsteekt dan vindt na ongeveer 15 seconden een nieuwe ontsteekpoging plaats. Als na 4 ontsteekpogingen de brander nog niet brandt dan valt de automaat in storing. Zie § 8.1.1.

5 CV Bedrijf

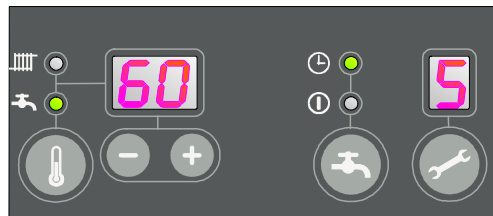
Op de automaat kan een aan/uit of een OpenTherm thermostaat eventueel in combinatie met een buitenvoeler aangesloten worden. Zie het elektrische schema. Bij een warmtevraag afkomstig van een thermostaat volgt na het aanlopen van de ventilator (code 3) het ontsteken (code 4) en de CV bedrijfsstoestand (code 5). Tijdens CV bedrijf wordt het toerental van de ventilator en daarmee het vermogen van het toestel aangepast zodanig dat de temperatuur van het CV water naar de ingestelde CV-aanvoertemperatuur toe geregeld wordt. In het geval van een aan/uit thermostaat wordt de CV-aanvoertemperatuur op het bedieningspaneel ingesteld. In het geval van een OpenTherm thermostaat wordt de gewenste CV-aanvoertemperatuur door de thermostaat bepaald. Bij een buitenvoeler wordt de CV-aanvoertemperatuur bepaald door de in de branderautomaat geprogrammeerde stooklijn. Tijdens CV bedrijf wordt de gevraagde CV-aanvoertemperatuur op het bedieningspaneel weergegeven. De weerstand R kan verwijderd worden als de kamerthermostaat geen anticipatiestroom nodig heeft. Zie § 10.1.

Tijdens CV bedrijf kan de maximale CV-aanvoertemperatuur ingesteld worden tussen 30 en 90°C en wordt de ingestelde CV-aanvoertemperatuur op het bedieningspaneel weergegeven. Tijdens CV bedrijf kan door de service toets in te drukken de werkelijke CV-aanvoertemperatuur afgelezen worden.

6 Kompakt solo in combinatie met indirect gestookte boiler

De warmwatervoorziening heeft voorrang op de verwarming. Als door de boilersensor een temperatuur 5 graden lager dan de ingestelde waarde wordt gedetecteerd, zal een eventuele CV-vraag onderbroken worden. Na het aanlopen van de ventilator (code 3) en het ontsteken (code 4) komt de automaat in tapwaterbedrijf (code 6). Als een boilerthermostaat is toegepast zal de warmtevraag starten bij het openen van de thermostaat en eindigen als de thermostaat weer sluit.

Het toerental van de ventilator, en daarmee het vermogen van het toestel wordt door de automaat geregeld op basis van een vaste aanvoertemperatuur. De boiler temperatuur kan worden ingesteld tussen 40°C en 65°C. De ingestelde boiler temperatuur wordt tijdens tapwaterbedrijf op het bedieningspaneel getoond. Door de service toets in te drukken tijdens tapwaterbedrijf, kan de werkelijke boiler temperatuur afgelezen worden.



2.4 Testprogramma's

In de branderautomaat is een voorziening aangebracht om het toestel in een test status te brengen.

Door het activeren van een testprogramma zal het toestel in bedrijf komen met een vast ventilator toerental, zonder dat de regelfuncties zullen ingrijpen.

De veiligheidsfuncties blijven wel actief.

Het testprogramma wordt beëindigd door de "+" en "-" gelijktijdig in te drukken.

Testprogramma's

Omschrijving programma	Toets combinaties	Display uitlezing
Brander aan met minimum CV vermogen	Service " en "-"	"L"
Brander aan met maximaal CV vermogen	"service" en "+" (1x)	"h"
Brander aan met maximaal WW vermogen	"service" en "+" (2x)	"H"
Uitschakelen testprogramma	"+" en "-"	Actuele bedrijfssituatie

2.4.1 Vorstbeveiliging

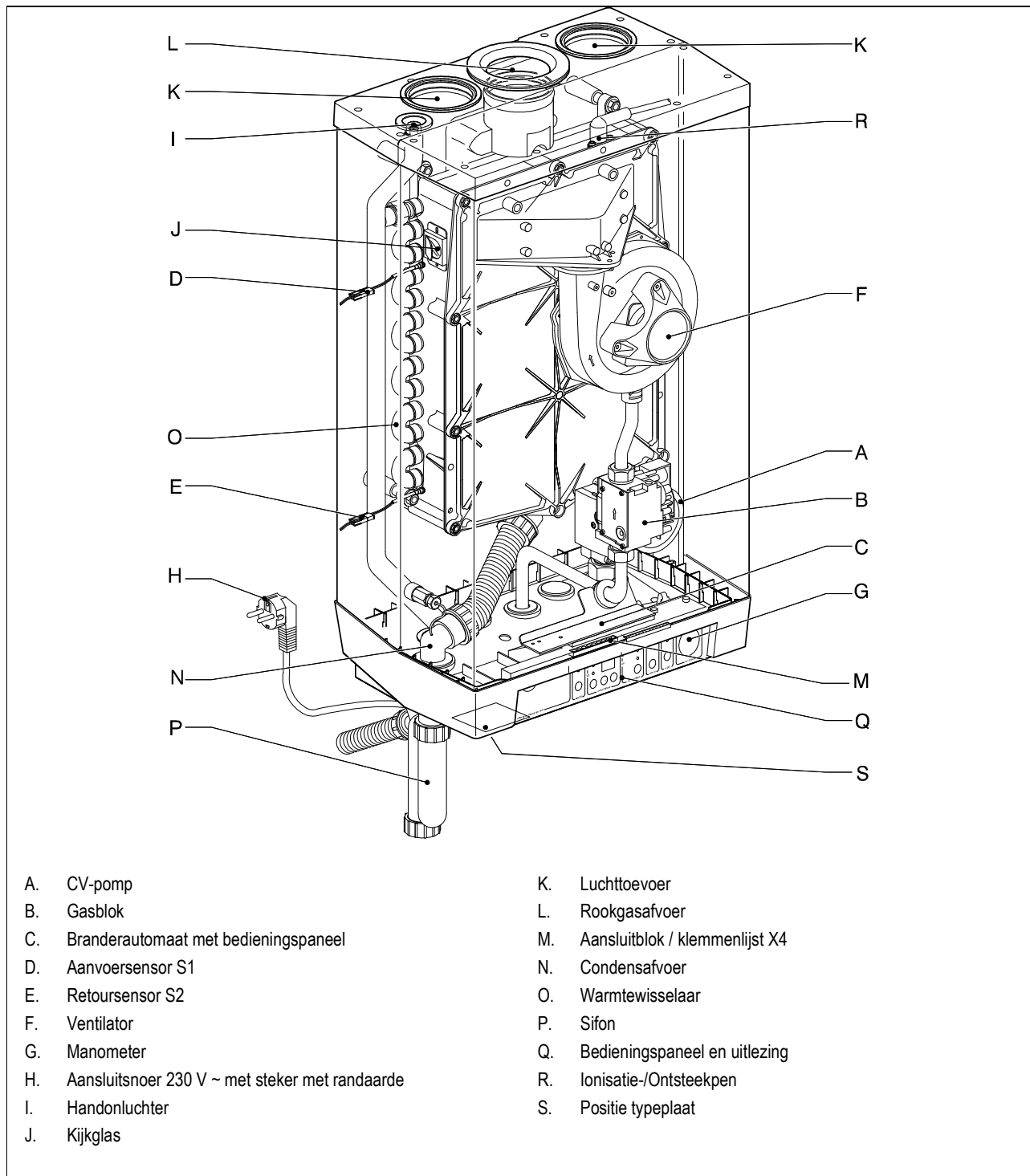


- Om bevroering van het toestel te voorkomen is het toestel voorzien van een toestelvorstbeveiliging. Als de temperatuur van de warmtewisselaar te laag wordt, schakelt de brander in, en gaat de pomp draaien tot de temperatuur van de warmtewisselaar voldoende is. Als de toestelvorstbeveiliging ingrijpt dan is code 7 code zichtbaar (opwarmen wisselaar).
- Als de installatie (of een deel daar van) kan bevroeren, moet er op de koudste plaats een (externe) vorstthermostaat op de retourleiding aangebracht worden. Deze moet volgens het bedradingschema aangesloten worden. Zie § 10.1.

Opmerking

Als het toestel buiten bedrijf is (- op het service display) is de toestelvorstbeveiliging wel actief, op een warme vraag van een (externe) vorstthermostaat wordt echter niet gereageerd.

3 HOOFDCOMPONENTEN

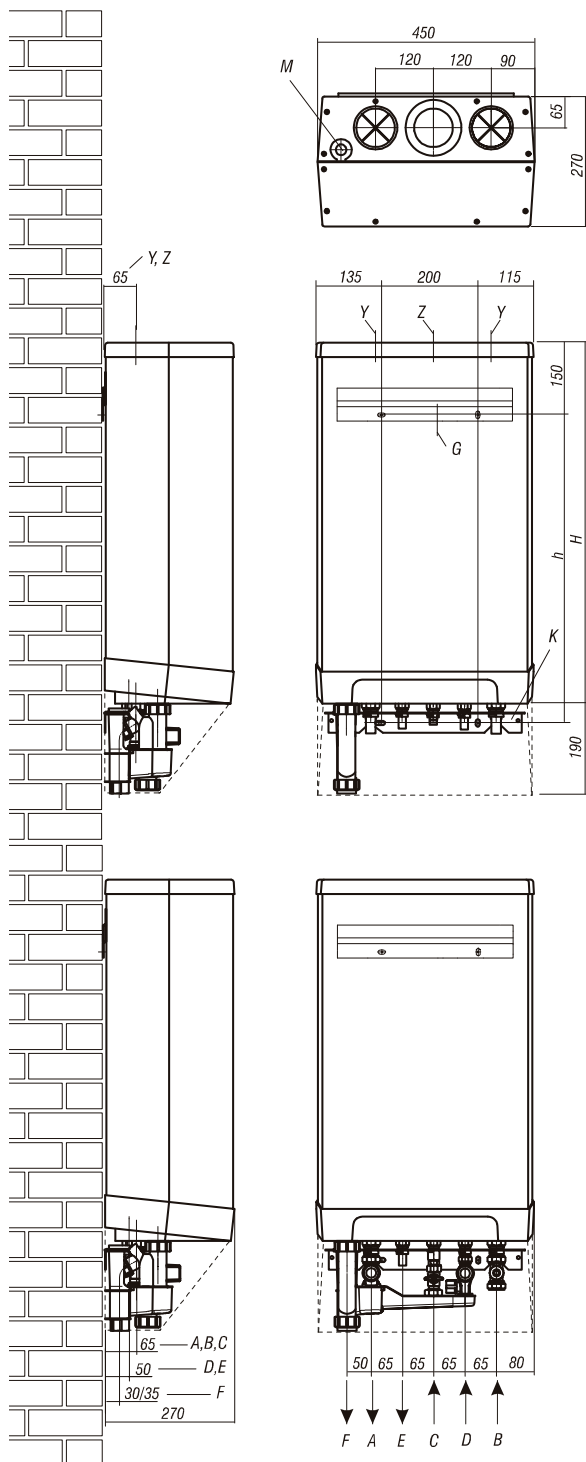


Voor een gedetailleerd overzicht van alle onderdelen en beschikbare accessoires, wordt verwezen naar het onderdelenboek.

4 INSTALLATIE

4.1 Inbouwmaten

Toestel met leidingen naar onderen aangesloten:



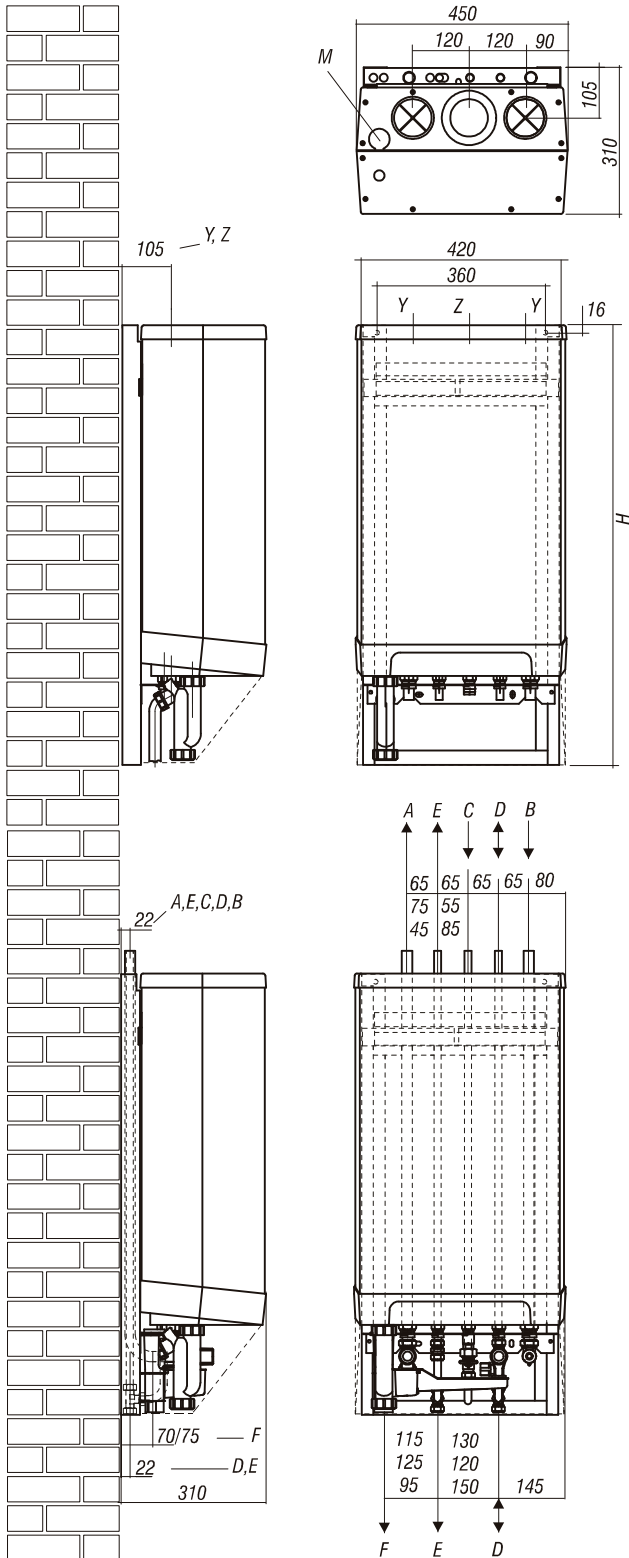
Toestel + montagebeugel

A =	Aanvoer CV	Ø22 (glad)
B =	Retour CV	Ø22 (glad)
C =	Gas	G ½"
D =	Tapwater koud	Nvt
E =	Tapwater warm	Nvt
F =	Condensafvoer	Ø32 (afvoer sifon ø25 flex.)
h =	640mm	Kombi Kompakt HR 28/24
	700mm	Kombi Kompakt HR 36/30
H =	750mm	Kombi Kompakt HR 28/24
	810mm	Kombi Kompakt HR 36/30
Z =	Rookgasafvoer	Ø80 (afdichtring)
Y =	Luchttoevoer	Ø80 (afdichtring)

Toestel + montagebeugel + aansluitset onder compleet

A =	Aanvoer CV	Ø22 (knel)
B =	Retour CV	Ø22(knel)
C =	Gas	Rp ½"
D =	Tapwater koud	Nvt
E =	Tapwater warm	Nvt
F =	Condensafvoer	Ø32 of Ø40 (spie)
Z =	Rookgasafvoer	Ø80 (afdichtring)
Y =	Luchttoevoer	Ø80 (afdichtring)

Toestel met leidingen naar boven aangesloten:



Toestel + montagebeugel + bovenaansluitframe

A =	Aanvoer CV	Ø22 (glad)
B =	Retour CV	Ø22 (glad)
C =	Gas	G ½"
D =	Tapwater koud	Nvt
E =	Tapwater warm	Nvt
F =	Condensafvoer	Ø32 (afvoer sifon Ø25 (flexibel))
H =	940mm	Kombi Kompakt HR 28/24
	1000mm	Kombi Kompakt HR 36/30
Z =	Rookgasafvoer	Ø80 (afdichtring)
Y =	Luchttoevoer	Ø80 (afdichtring)

Toestel + montagebeugel + bovenaansluitframe + aansluitset boven compleet

A =	Aanvoer CV	Ø22 (glad)
B =	Retour CV	Ø22 (glad)
C =	Gas	Rp ½"
D =	Tapwater koud	Nvt
E =	Tapwater warm	Nvt
F =	Condensafvoer	Ø32 of Ø40 (spie)
Z =	Rookgasafvoer	Ø80 (afdichtring)
Y =	Luchttoevoer	Ø80 (afdichtring)

4.2 Opstellingsruimte

Het toestel, dient aan een wand gemonteerd te worden die voldoende draagkracht heeft.

Bij lichte wand constructies bestaat de mogelijkheid dat er resonantiegeluiden optreden.

Binnen een afstand van 1 m van het toestel moet een wandcontactdoos met randaarde zitten.

Als het toestel als open toestel wordt geïnstalleerd dient de ketel te voldoen aan de plaatselijke geldende voorschriften en voldoende geventileerd te worden zie § 5.5.2.

Om bevrozing van de condensafvoer leiding te voorkomen, moet het toestel in een vorstvrije ruimte geïnstalleerd worden.

Houd boven het toestel 5 cm ruimte vrij om het frontpaneel van de mantel te kunnen afnemen.

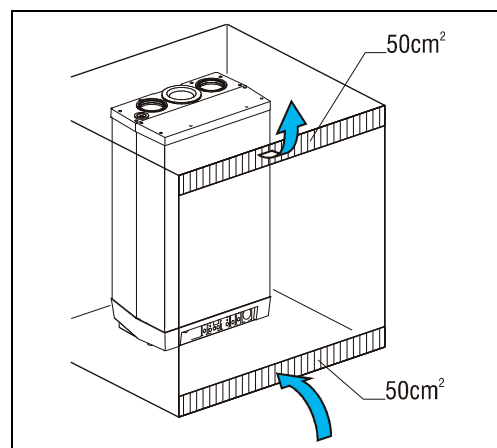
4.2.1 In een keukenkastje plaatsen

De ACV Kompakt Solo HR kan indien gewenst tussen twee muren of in een keukenkastje geplaatst worden.

Bij plaatsing in een keukenkastje dient de ketel te voldoen aan de plaatselijke geldende voorschriften en voldoende geventileerd te worden.

Zorg voor voldoende ventilatie aan de onder- en bovenzijde.

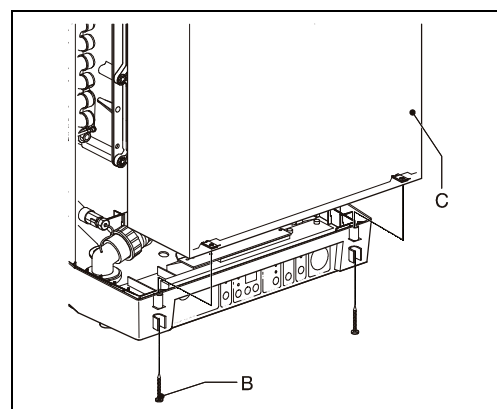
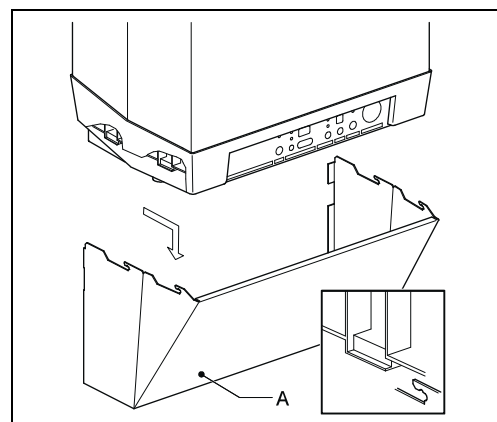
Als het toestel in een kastje geplaatst wordt, moeten er ventilatieopeningen van tenminste 50 cm² gemaakt worden.



4.2.2 Schermplaat en frontpaneel afnemen

Voor diverse werkzaamheden aan het toestel dienen schermplaat en frontpaneel van het toestel verwijderd te worden. Ga hierbij als volgt te werk:

- Neem de schermplaat (A), indien gebruikt, naar voren toe weg.
- Draai de beide schroeven (B) aan de onderzijde van het toestel los.
- Ligt het frontpaneel (C) op en neem het naar voren toe weg.



4.3 Montage

Voor de montage van het toestel wordt, afhankelijk van de aansluitsituatie, gebruik gemaakt van een ophangstrip en een los te bestellen montagebeugel of een los te bestellen boven aansluitframe in combinatie met een montagebeugel.

Op de montagebeugel kan de installatie aangesloten worden, voordat het toestel geplaatst wordt.

4.3.1 Ophangstrip en montagebeugel monteren

Bevestig de ophangstrip en de montagebeugel, met de bijgeleverde bevestigingsmaterialen, horizontaal aan de wand, overeenkomstig het boorpatroon. Zie § 4.1

4.3.2 Boven aansluitframe (lang of kort) en montagebeugel monteren

- Bevestig het frame, met de bijgeleverde bevestigingsmaterialen, verticaal aan de wand.
- Schuif de aansluitleidingen in het frame (alleen bij aansluitset boven compleet).
- Bevestig de montagebeugel op het frame, met de bij het frame geleverde bevestigingsmaterialen.

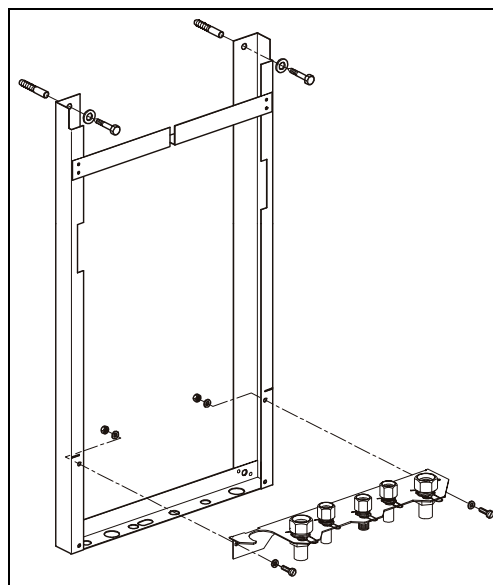
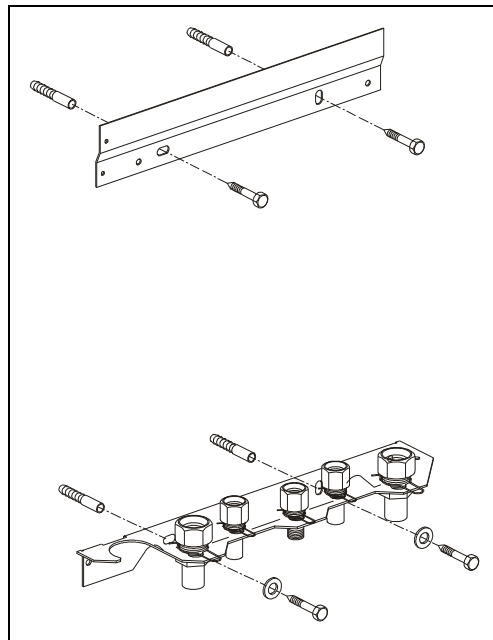
Let op:

Het toestel is breder dan het frame.

4.3.3 Monteer de onderdelen van de aansluitset universeel:

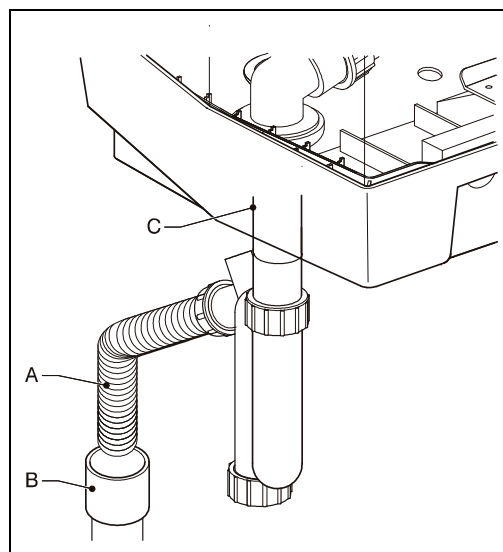
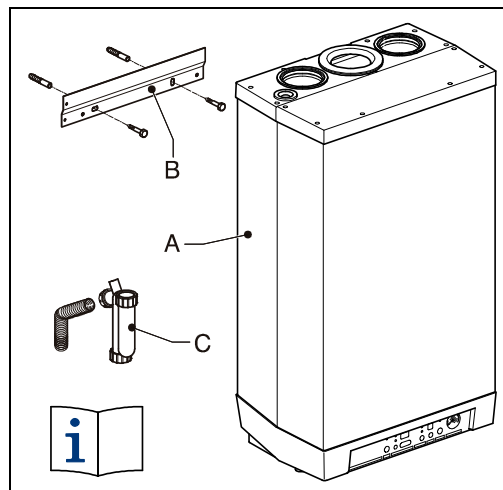
- Plaats vul-/aftapkraan (A) met T-stuk 22-1/2"-22 knel (B) op de retouraansluiting.
- Plaats het overstortventiel (C) (3 bar) met het T-stuk 22x1/2"-22 knel (D) op de aanvoersluiting.

Monteer nu het toestel, of sluit de installatie aan.



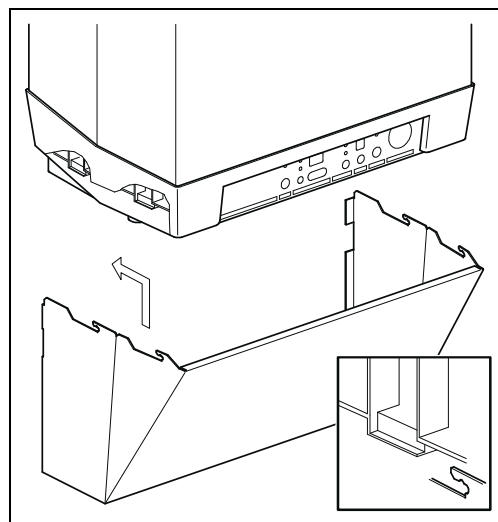
4.3.4 Toestel monteren

1. Pak het toestel uit.
2. Controleer de inhoud van de verpakking, deze bestaat uit:
 - Toestel (A)
 - Ophangstrip (B)
 - Sifon (C)
 - Installatievoorschrift
 - Gebruikershandleiding
3. Controleer het toestel op eventuele beschadigingen: meld beschadigingen direct aan de leverancier.
4. Controleer of de knelringen recht in de koppelingen van de montagebeugel zitten.
5. Plaats het toestel: schuif deze van boven naar beneden over de ophangstrip. Zorg dat de leidingen tegelijkertijd in de knelfittingen schuiven.
6. Draai de knelfittingen op de montagebeugel vast. De nippels mogen niet meedraaien!
7. Schuif de sifon zo ver mogelijk naar boven op de condensafvoer aansluiting (C) onder het toestel en draai de fitting vast.
8. Sluit de flexibele buis (A) van de sifon, eventueel samen met het overstortventiel, aan op het riool via een open aansluiting (B). Vul de sifon alvorens de ketel in bedrijf wordt genomen.
9. Monteer de luchttoevoer en de verbrandingsgasafvoer.



4.3.5 Schermplaat aanbrengen

1. Steek de vier haken van de los te bestellen schermplaat in de sleuven van het toestel.
2. Schuif de schermplaat naar achteren, hierdoor schuiven de haken in de sleuven en wordt de schermplaat geborgd.



5 AANSLUITEN

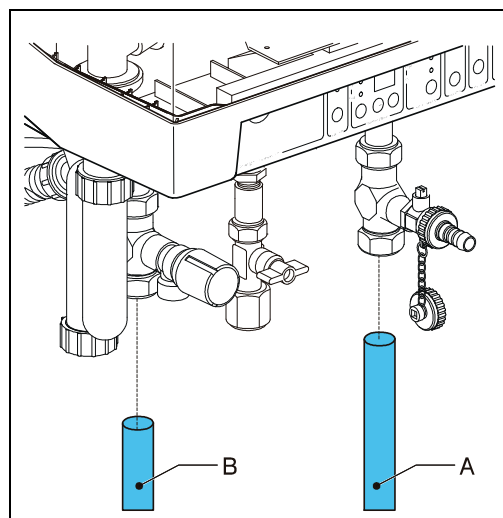
5.1 CV-installatie aansluiten

Voor het aansluiten van het toestel zijn verschillende accessoires te bestellen. Hiervoor wordt verwezen naar het onderdelenboek.

1. Spoel de CV-installatie goed schoon.
2. Monteer de aanvoerleiding (B) en retourleiding (A) aan de los te bestellen montagebeugel en aansluitset onder compleet, zoals hiernaast afgebeeld. Alle leidingen moeten spanningsvrij gemonteerd worden om tikken van de leidingen te voorkomen. Bestaande verbindingen mogen niet verdraaid worden om lekkages te voorkomen.

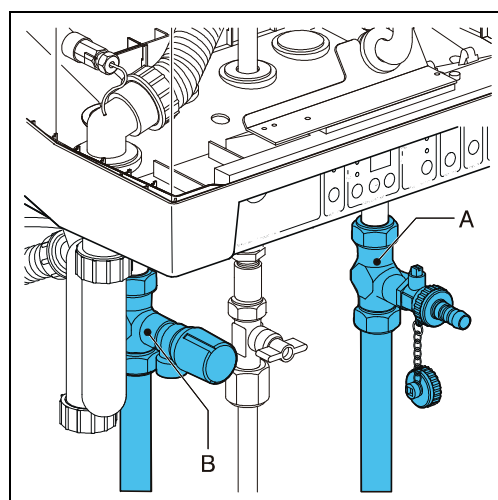
De CV-installatie dient voorzien te zijn van:

- Een vul/aftapkraan (A) in de retourleiding direct onder het toestel.
- Een aftapkraan op het laagste punt van de installatie.
- Een overstortventiel (B) van 3 bar in de aanvoerleiding op een afstand van maximaal 500 mm van het toestel. Tussen het toestel en het overstortventiel mag zich geen afsluiter of vernauwing bevinden.
- Een expansievat in de retourleiding.



5.1.1 Thermostatische radiatorkranen

Als alle radiatoren zijn uitgevoerd met thermostatische of afsluitbare radiatorkranen, moet er een shuntleiding aangebracht worden om een minimale watercirculatie te waarborgen. De shuntleiding moet minimaal 6 m van het toestel verwijderd zijn om oververhitting van het toestel te voorkomen.



5.2 Aansluiting boiler

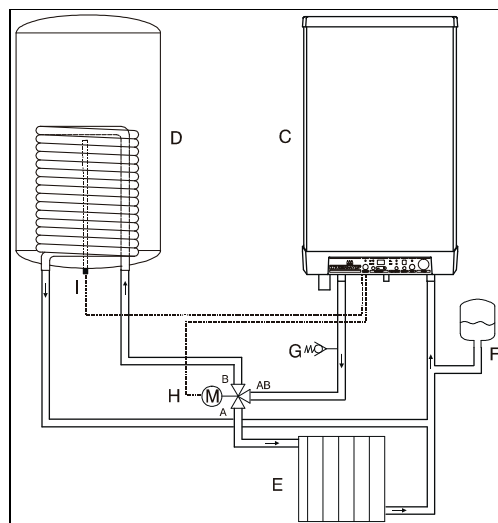
Voor de aansluiting van de Kompakt Solo HR op een indirect gestookte boiler wordt op bestelling geleverd:

- Boilersensor set (art. nr. 065.117)
- Driewegklep set (art. nr. 092647).

Sluit de boiler en driewegklep volgens het schema aan op de ketel. Verwijder de doorverbinding tussen 9 en 10 op connector X4. Sluit de driewegklep aan op connector X2 en de boilersensor aan op connector X4 volgens het bedradingschema zie § 10.1

Aansluitschema indirect gestookte boiler

- C. Toestel
- D. Boiler
- E. CV-installatie
- F. Expansievat
- G. Overstortventiel 3 Bar
- H. Driewegklep
- I. Boilersensor



5.2.1 Toestel met zone regeling

Indien naast de CV-installatie in een (woon) ruimte nog een andere verwarmingsbron (houtkachel, openhaard, etc.) aanwezig is, ontstaat vaak het probleem dat andere ruimten afkoelen. Dit kan worden opgelost door de CV-installatie op te delen in twee zones. De Zone-regeling kan alleen worden toegepast indien geen externe boiler hoeft te worden opgewarmd (installatietype 1).

Aansluitschema Zone-regeling

- A. Ketel
- B. Elektrische afsluiter 230 V ~
- C. Radiatoren
- T1. Kamerthermostaat zone 1
- T2. Kamerthermostaat zone 2
- Z1. Zone 1
- Z2. Zone 2

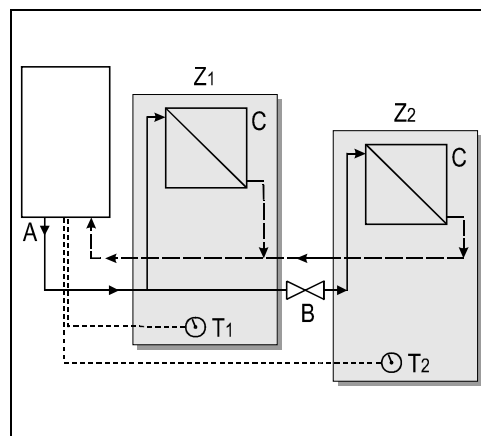
Werkingsprincipe

De Zone-regeling omvat twee kamerthermostaten en een afsluiter. Indien de kamerthermostaat van Zone 2 een warmtevraag genereert wordt de afsluiter geopend en wordt het hele systeem verwarmd. Als de ruimtetemperatuur van Zone 2 hoger is dan de ingestelde gewenste temperatuur, bepaalt de kamerthermostaat van Zone 1 of Zone 1 moet worden verwarmd.

Installatievoorschrift

1. Plaats de afsluiter volgens het aansluitschema.
2. Sluit de kamerthermostaat van Zone 1 aan op X4 – 6/7.
3. Sluit de kamerthermostaat van Zone 2 aan op X4 – 11/12.
4. Wijzig parameter A van de service code. Zie Instellingen installateur. (Zie § 4)

Let op: De kamerthermostaat in Zone 1 MOET een aan/uit thermostaat zijn, de kamerthermostaat in Zone 2 MAG een aan/uit of OpenTherm thermostaat zijn.



5.3 Elektrisch aansluiten



VOORZICHTIG

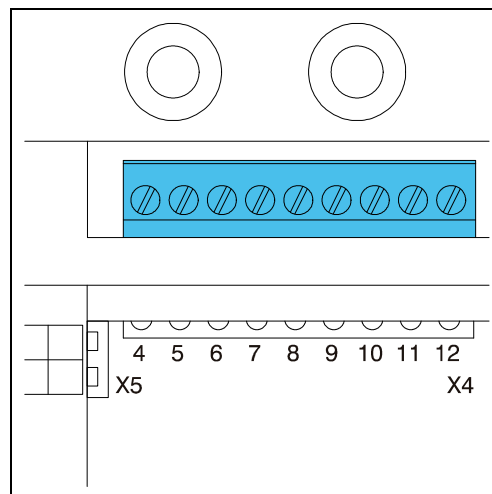
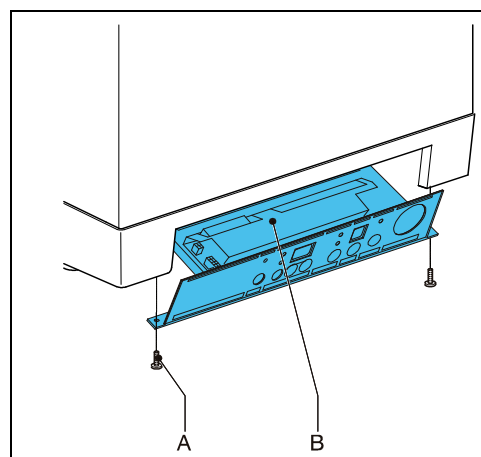
Een wandcontactdoos met randaarde mag maximaal 1 meter van het toestel verwijderd zijn.

De wandcontactdoos moet gemakkelijk bereikbaar zijn.

Voor opstelling in vochtige ruimten is een vaste aansluiting verplicht.

Neem bij werkzaamheden aan het elektrisch circuit de stekker uit de wandcontactdoos

1. Neem de schermplaat indien aanwezig, naar voren toe weg.
2. Neem het displayvenster weg
3. Draai de schroeven (A) los, om de ruimte van de branderautomaat (B) te bereiken.
De afdekplaat scharniert naar beneden toe open.
4. Raadpleeg § 0 en § 10.1 voor het maken van de aansluitingen.
5. Sluit na het maken van de gewenste aansluitingen het toestel aan op een wandcontactdoos met randaarde.



5.3.1 Elektrische aansluitingen

Temperatuurregeling	Connector X4	Opmerkingen
Kamerthermostaat	6 - 7	-
Modulerende thermostaat	11 - 12	6-7 open
Buitentemperatuurvoeler	8 - 9	-
Boilertemperatuurvoeler	9 - 10	Verwijder doorverbinding van
Vorstthermostaat	6 - 7	Parallel over kamerthermostaat
Voeding 24 V=	6 - 7 - 9	6= 24 V DC 7= kamerthermostaat 9= 0 V DC

5.3.2 Kamerthermostaat aan/uit

1. Sluit de kamerthermostaat aan. Zie § 5.3.1.
2. Stel de terugkoppelweerstand van de kamerthermostaat in op 0,1 A . Meet bij twijfel de stroom en stel deze overeenkomstig in. De maximale weerstand van de thermostaatleiding en de kamerthermostaat bedraagt totaal 15 Ohm.

5.3.3 Klokthermostaat

Voor de voeding van een 24V= klokthermostaat is 3 VA beschikbaar.

Sluit de klokthermostaat aan. Zie § 5.3.1

5.3.4 Buitentemperatuurvoeler

Het toestel is voorzien van een aansluiting voor een buitentemperatuurvoeler. De buitentemperatuurvoeler kan in combinatie met een aan/uit kamerthermostaat of een OpenTherm* thermostaat toegepast worden.

Sluit de buitentemperatuurvoeler aan. Zie § 5.3.1.

Voor de stooklijninstelling, zie Weersafhankelijke regeling. Zie §7.6 Blz.: 33

** Bij OpenTherm bepaald de thermostaat de stooklijn. Het toestel geeft alleen de buitentemperatuur door.*

5.3.5 Modulerende thermostaat

Het toestel is geschikt voor het aansluiten van een modulerende thermostaat, volgens het OpenTherm communicatie protocol.

De belangrijkste functie van de modulerende thermostaat is het berekenen van de aanvoertemperatuur bij een gewenste kamertemperatuur, om een optimaal gebruik te maken van het moduleren. Bij elke warmtevraag wordt op het display van het toestel de gewenste aanvoer temperatuur aangegeven.



VOORZICHTIG

Voor het aansluiten van de Open Therm- modulerende thermostaat dient het toestel spanningsloos gemaakt te worden.

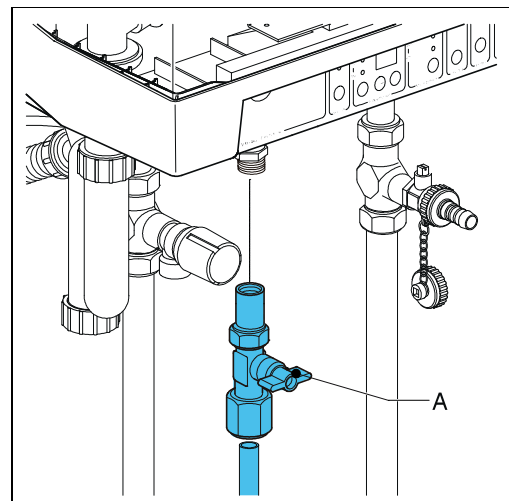
Sluit de modulerende thermostaat aan. Zie § 5.3.1.

Indien men gebruik wil maken van de tapwater aan/uit schakel functie van de OpenTherm thermostaat dient doorverbinder 4-5 op X4 verwijderd te worden en de tapwatercomfort functie op eco of aan ingesteld te worden. Zie § 5.3.1.

Raadpleeg voor meer informatie de handleiding van de thermostaat.

5.4 Gas aansluiten

1. Breng een gaskraan (A) aan tussen de gasleiding en het toestel.
 2. Monteer de koppeling van de gaskraan bij voorkeur direct in de 1/2" aansluiting.
 3. Plaats een gaszeef in de aansluiting voor het toestel als het gas vervuild kan zijn.
 4. Sluit het toestel aan op de gasleiding.
- Controleer de gasvoerende delen op lekkage op een druk van maximaal 500 mmwk.

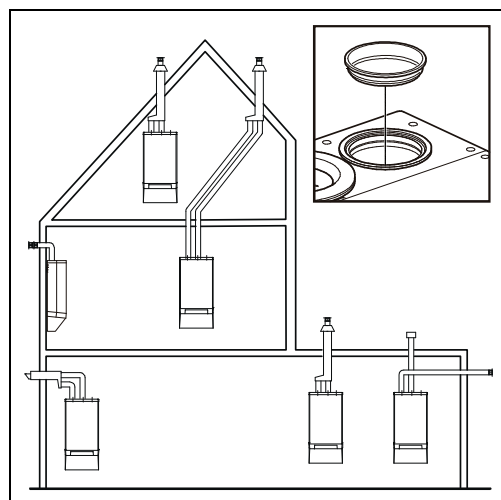


5.5 Rookgasafvoer en luchttoevoer

- In het geval van een parallel aansluiting moeten de leidingen voor verbrandingsgassen en luchttoevoer een diameter hebben van \varnothing 80 mm.
- Een cooncentrische afvoer moet minimaal diameters hebben van \varnothing 80/125 mm
- Neem voor andere diameters contact op met ACV Belgium.

5.5.1 Doortocht, materialen en isolatie

Leiding	Diameter	Materiaal
Luchttoevoer	\varnothing 80 mm	Volgens de plaatselijke voorschriften van brandweer en/of energiebedrijf. Spiralobuis, enkelwandig aluminium, verzinkt plaatstaal, roestvast staal of kunststof. Eventueel geïsoleerd met 10 mm dampdicht isolatie materiaal of kunststof.
Verbrandingsgasafvoer	\varnothing 80 mm	Volgens NBN D 61.002 Aluminium minimale wanddikte 1.5 mm
Isolatie	-	10 mm dampdicht isolatiemateriaal, bij kans op condensatie aan de buitenzijde, door een lage wandtemperatuur en een hoge ruimtetemperatuur met een hoge relatieve vochtigheid.



5.5.2 Open toestelaansluiting



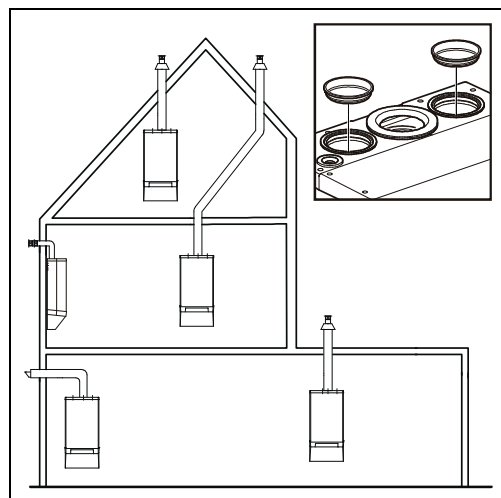
VOORZICHTIG

Zorg voor de benodigde ventilatie van de opstellingsruimte.



VOORZICHTIG

Het toestel voldoet niet meer aan IP44!



5.5.3 Gesloten toestel aansluitingen.

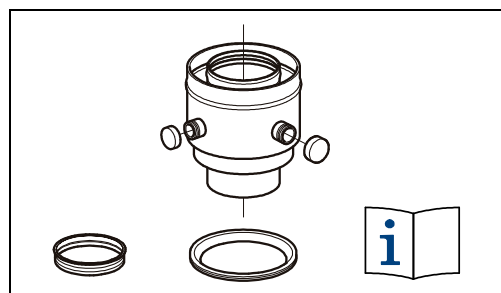
Parallel aansluiting

1. Als de rechter luchttoevoer gebruikt wordt, moet de afsluitdop en het onderliggende isolatie schuim naar de linker luchttoevoer verplaatst worden.
2. Monteer de pijpen voor de luchttoevoer en de verbrandingsgasafvoer in de toevoer en afvoer van het toestel. De ingebouwde siliconen afdichtring zorgt voor een luchtdichte aansluiting.

Concentrische aansluiting

Met de concentrische adapterset kan de standaard parallel aansluiting gewijzigd worden in een concentrische aansluiting.

3. Sluit de open luchttoevoeraansluiting in het toestel af met de bij de set geleverd afsluitdop.
4. Verwijder de afdichtring rond de rookgasafvoer in het toestel.
5. Plaats de bij de set geleverd afdichtring \varnothing 116x110 mm.
6. Plaats de adapter op de rookgas afvoer.



5.6 Leidinglengten

Naarmate de weerstand van de rookgasafvoer- en luchttoevoerleidingen toeneemt zal het vermogen van het toestel afnemen. De maximale toegestane vermogens afname bedraagt 5%.

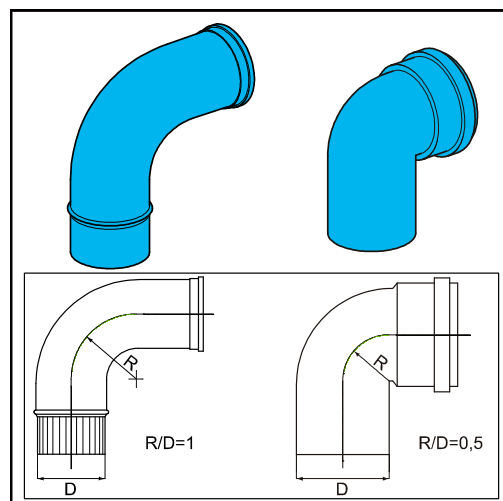
De weerstand van de luchttoevoer en de verbrandingsgasafvoer is afhankelijk van de lengte, de diameter en alle componenten van het leidingsysteem. Per toestelcategorie is de totale toegestane leidinglengte aangegeven van de luchttoevoer en de verbrandingsgasafvoer.

Bij de opgave van de leidinglengtes voor parallel aansluiting, wordt uitgegaan van Ø80 mm.

De maximale lengte voor de 80/125 mm concentrische afvoer bedraagt exclusief de lengte van de combidoorvoer:

Horizontaal : 24 mtr

Verticaal : 27 mtr



5.6.1 Vervangende lengten

Bocht 90°	R/D=1	2 m
Bocht 45°	R/D=1	1 m
Knie 90°	R/D=0,5	4 m
Knie 45°	R/D=0,5	2 m

Bij grotere of kleinere leidingdiameters is de toelaatbare leidinglengte groter respectievelijk kleiner. Bij kleinere diameters geldt:

Ø70: 0,59x de toegestane leidinglengte voor ø80

Ø60: 0,32x de toegestane leidinglengte voor ø80

Ø50: 0,15x de toegestane leidinglengte voor ø80

Neem contact op met ACV Belgium voor controle berekeningen ten behoeve van de weerstand van de luchttoevoer- en verbrandingsgasafvoerleiding en de wandtemperatuur aan het eind van de verbrandingsgasafvoerleiding.

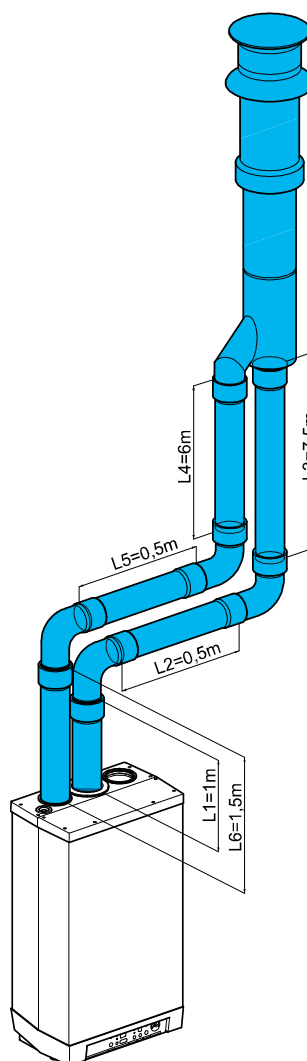
5.6.2 Rekenvoorbeeld

Leiding	Leidinglengten	Leidinglengte totaal
Rookgasafvoer	$L1 + L2 + L3 + 2 \times 2$ m	13 m
Luchttoevoer	$L4 + L5 + L6 + 2 \times 2$ m	12 m

Opmerkingen

De totale leidinglengte is:

Som van de rechte leidinglengten + Som van de vervangende leidinglengten van bochten/kniën.



5.7 Uitmondung systemen

Montage algemeen:

Voor alle uitmondungen geldt de onderstaande montage:

1. Schuif de verbrandingsgasafvoerleiding in de afvoer van het toestel.
2. Schuif de verbrandingsgasafvoerleidingen in elkaar.
Vanaf het toestel moet iedere pijp in de voorgaande geschoven worden.
3. Monteer een niet verticale verbrandingsgasafvoerleiding op afschot naar het toestel (min. 5mm/m).
4. Monteer felsnaden naar boven gericht in een horizontaal gedeelte.
5. Plak niet gasdichte verbindingen af met hitte en vochtbestendige aluminiumtape.

Voor alle luchttoevoerleidingen geldt de onderstaande montage:

1. Schuif de luchttoevoerleiding in de toevoer van het toestel.
2. Plak niet luchtdichte verbindingen af met vochtbestendige tape.
3. Breng isolatie aan, indien noodzakelijk.

Toe te passen materialen:

Toestel-categorie	Materialen	Leverancier
C13	Doorvoer	ACV
	Overige onderdelen	Gastec QA of ACV
C33	Doorvoer	ACV
	Doorvoer bij Prefab schoorsteen	Gastec QA, ACV of derden
	Overige onderdelen	Gastec QA, ACV of derden
C43	Alle materialen	Gastec QA of ACV
	Bij CLV systeem	Derden
C53	Inlaatrooster	ACV
	Overig onderdelen en afvoerkap	Gastec QA of ACV
C83	Inlaatrooster	ACV
	Hoofdkanaal	Derden
	Overige onderdelen	Gastec QA of ACV

5.7.1 Geveluitmondung dubbelpijpsdoorvoer horizontaal

Toestelcategorie: C13

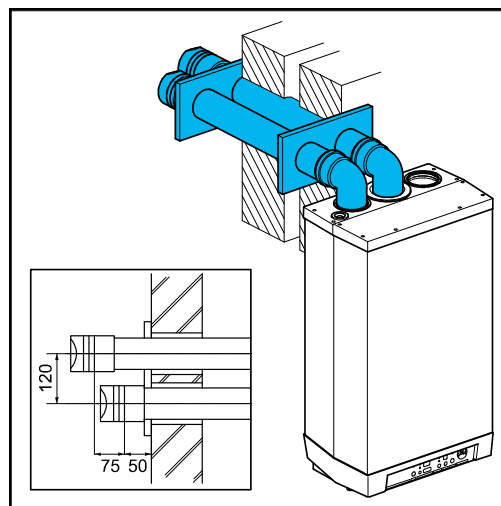
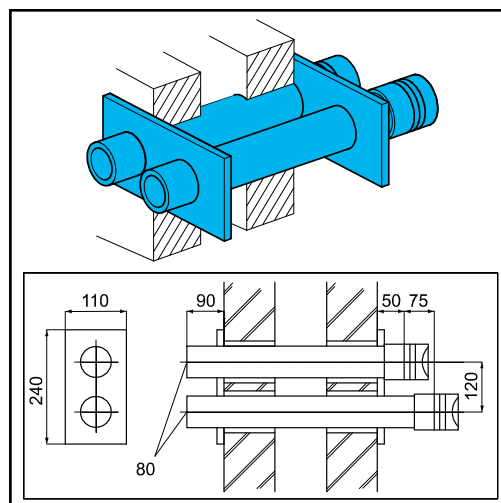
- ACV dubbelpijpsdoorvoer-horizontaal.
Te verlengen, ten behoeve van een balkongalerij uitmondung, met één of twee standaardleidingen (ø 80 mm).

Toelaatbare leidinglengte

Luchttoevoer- en verbrandingsgasafvoerleiding: samen 75 meter, inclusief de lengte van de dubbelpijpsdoorvoer.

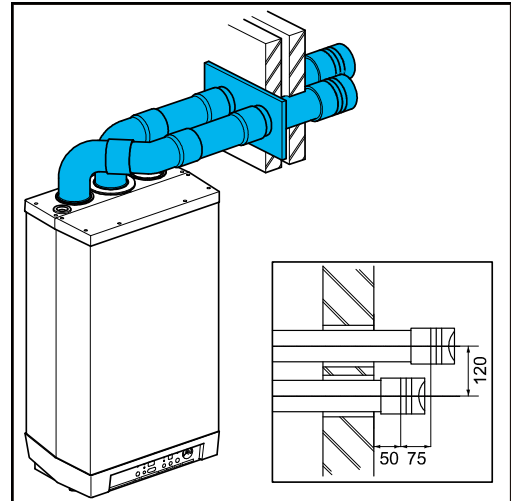
Verbrandingsgasafvoer- en luchttoevoerleiding

Voor de montage, zie § 5.7 Montage algemeen



Montage dubbelpijpsdoorvoer

1. Maak twee springen van $\varnothing 90$ mm op de plaats van uitmondung.
2. Kort de dubbelpijpsdoorvoer in op de juiste lengte.
3. Schuif de toe- en afvoerpijp in de springen.
4. Dek de springen af met de muurafdekplaten.
5. Monteer de uitblaasroosters op de toe- en afvoerpijp.
6. Bevestig deze aan de pijpen.
7. Monteer de dubbelpijpsdoorvoer op afschot naar het toestel.

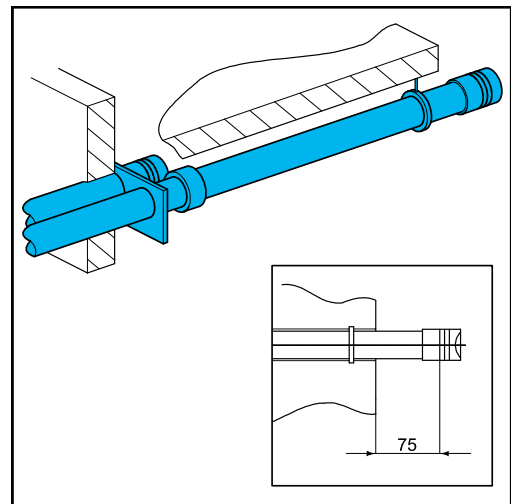
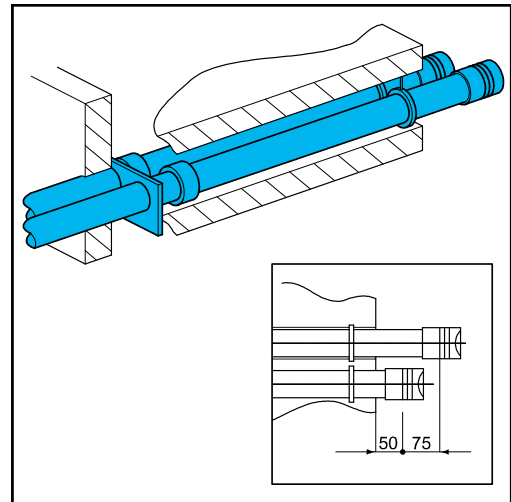


Montage dubbelpijps verlengpijp(en) t.b.v. balkongallerij uitmondung

Als de vrije uitmondung wordt gehinderd door een dakoverstek, balkon, galerij of anders, moeten de luchttoevoerleiding en verbrandingsgasafvoerleiding verlengd worden tot minimaal de voorzijde van het overstekende deel.

Als de luchttoevoer niet verstoord kan worden door obstakels, zoals een console of scheidingsmuurtje en als de uitmondung zich niet aan de rand van een gebouw bevindt, behoeft de luchttoevoerleiding niet verlengd te worden.

1. Verleng de verbrandingsgasafvoerleiding, en eventueel ook de luchttoevoerleiding, van de dubbelpijpsdoorvoer met een standaard verbrandingsgasafvoer- en luchttoevoerleiding op de juiste lengte volgens de aangegeven maten.
2. Schuif de verbrandingsgasafvoer- en eventueel ook de luchttoevoerleiding in de afvoer- en toevoerpijp van de dubbelpijpsdoorvoer.
3. Monteer de verbrandingsgasafvoer- en luchttoevoerleiding op afschot naar het toestel.
4. Monteer de uitblaasroosters op beide leidingen.



5.7.2 Gevel- en dakuitmondung combidoorvoer horizontaal

Toestelcategorie: C13

- ACV combidoorvoer-horizontaal.
Voor gevel- of dakuitmondung horizontaal.
- ACV combidoorvoer-horizontaal.
Voor verlenging van een balkon-/galerij uitmondung.

Toegestane leidinglengte

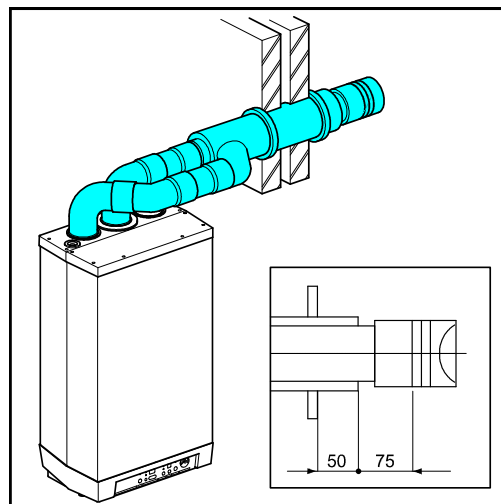
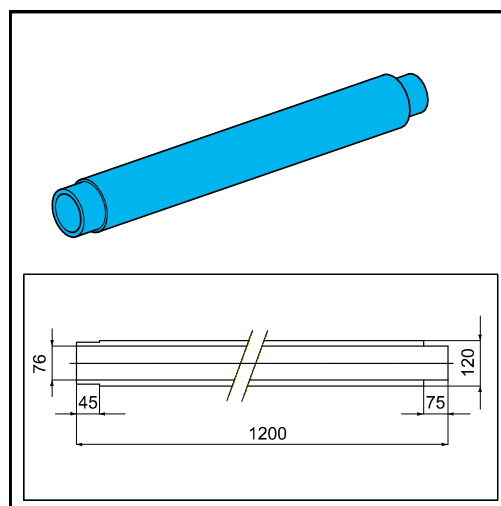
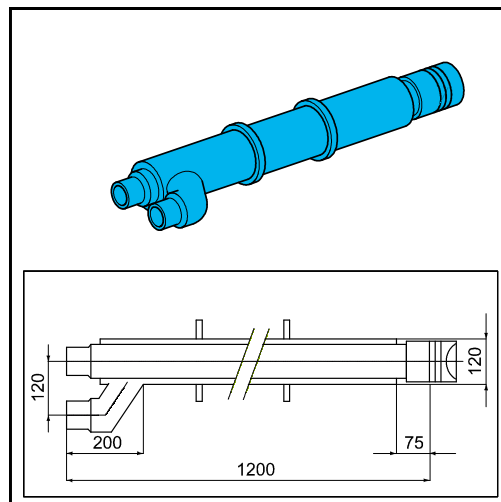
Luchttoevoer- en verbrandingsgasafvoerleiding: samen 60 m, exclusief de lengte van de combidoorvoer.

Verbrandingsgasafvoer- en luchttoevoerleiding

Voor de montage, zie § 5.7 Montage algemeen

Montage combidoorvoer-horizontaal geveluitmondung

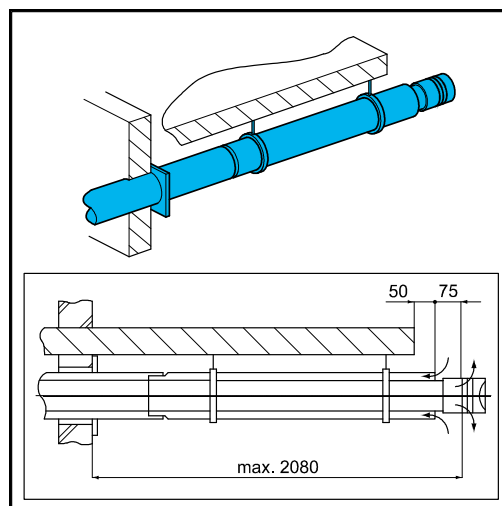
1. Maak op de plaats van uitmondung een sparing van $\varnothing 130$ mm.
2. Kort de combidoorvoer in op de juiste lengte volgens de aangegeven maten.
3. Monteer het uitblaasrooster en bevestig dit aan de binnenpijp.
4. Schuif de combidoorvoer in de sparing en breng de rozetten aan om de sparing af te dekken.
5. Monteer de combidoorvoer op afschot naar het toestel.



Montage combiverlengpijp t.b.v. balkon-/galerij uitmondning

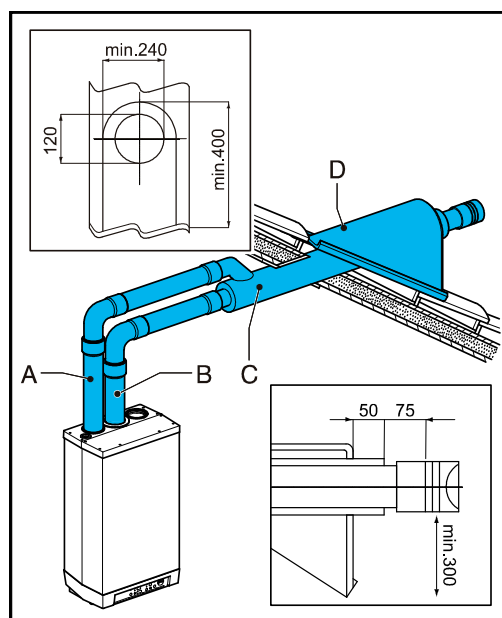
Als de vrije uitmondning wordt gehinderd door een dakoverstek, balkon, galerij, of anders, moet de combidoorvoer verlengd te worden tot tenminste de voorzijde van het overstekende deel.

1. Monteer de combiverlengpijp op de combidoorvoer.
2. Kort de combidoorvoer of de combiverlengpijp in op de juiste lengte volgens de aangegeven maten.
3. Monteer het uitblaasrooster en bevestig dit aan de binnenpijp.
4. Monteer de combidoorvoer en combiverlengpijp op afschot naar het toestel.



Montage combidoorvoer-horizontaal dakuitmondning

1. De uitmondning kan op een willekeurige plaats in het dakvlak gemaakt worden.
2. Monteer een horizontale dakdoorvoerpan (D) (geschikt voor pijp \varnothing 120 mm) op de plaats van de uitmondning.
3. Monteer het uitblaasrooster op de combidoorvoer en bevestig dit aan de binnenpijp.
4. Schuif de combidoorvoer (C) van binnen naar buiten door de horizontale dakdoorvoerpan, volgens de aangegeven maten.
5. Monteer de combidoorvoer (C) op afschot naar het toestel.



5.7.3 Dakuitmonding combidoorvoer-verticaal en dubbelpijpsdoorvoer-verticaal

Toestelcategorie: C33

- ACV combidoorvoer-verticaal.

Toegestane leidinglengte

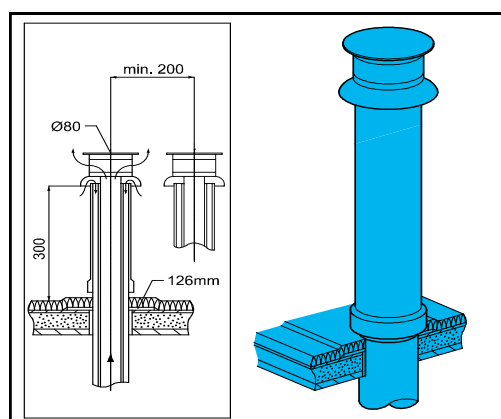
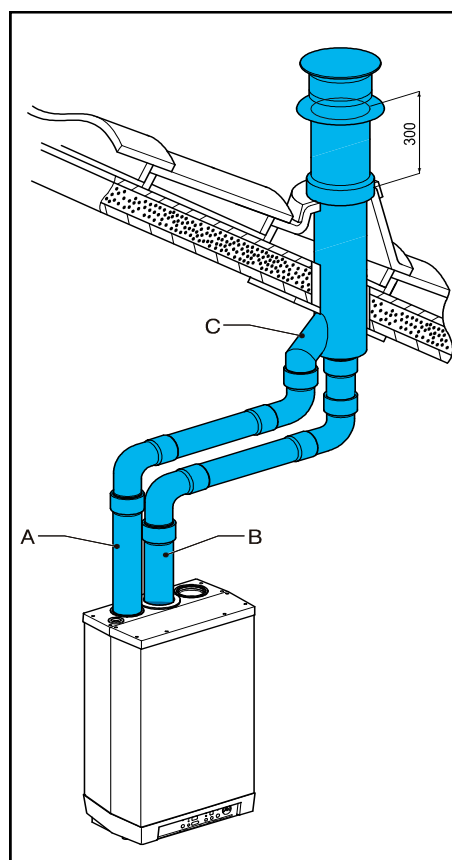
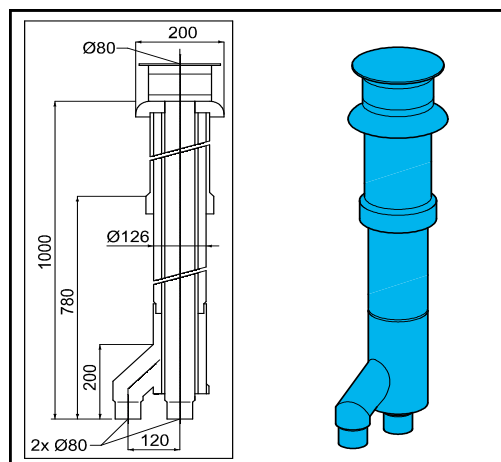
Luchttoevoer- en verbrandingsgasafvoerleiding: samen 60 m, exclusief de lengte van de combidoorvoer of de dubbelpijpsdoorvoer.

Verbrandingsgasafvoer- en luchttoevoerleiding

Voor de montage, zie § 5.7 Montage algemeen

Montage combidoorvoer-verticaal

1. Monteer een verticale doorvoerpan met schaal op de plaats van uitmonding op een schuin dak.
Op een plat dak moet een plakplaat voor een pijp $\varnothing 126$ mm aangebracht worden.
2. Demonteer het spruitstuk van de combidoorvoer (C).
3. Schuif de combidoorvoer (C) van buiten naar binnen:
Bij een schuin dak door de verticale doorvoerpan met schaal.
Bij een plat dak door de plakplaat.
4. Monteer het spruitstuk van de combidoorvoer (C) en borg deze met een plaatschroef of popnagel.



Montage dubbelpijpsdoorvoer-verticaal



VOORZICHTIG

De uitmondingen van verbrandingsgasafvoer en luchttoevoer dienen in hetzelfde drukvlak gemaakt te worden.

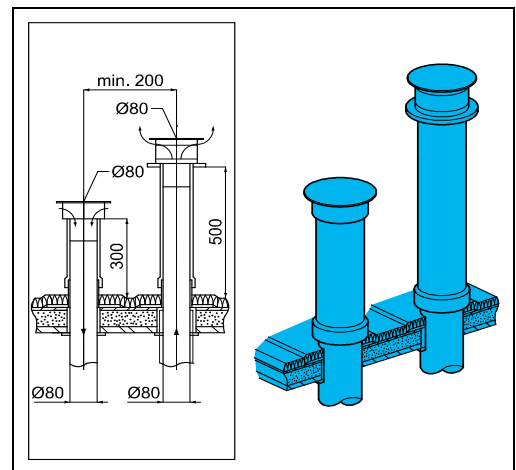
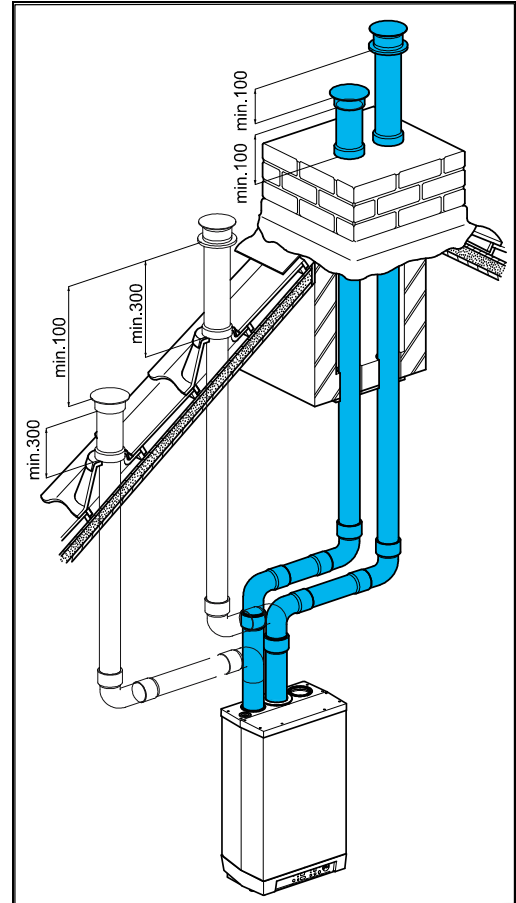
De luchttoevoer uit het schuine dakvlak en de verbrandingsgasafvoer door middel van een bouwkundige schoorsteen is ook mogelijk, omgekeerd niet.

1. Monteer een standaard dubbelwandige verbrandingsgasdoorvoer (Ø 80 mm) met Gastec QA kap 83-1 op een schuin dak op de plaats van de uitmonding.
2. Monteer een standaard ventilatiedoorvoer (Ø 80 mm) met kruiskap in een bijbehorende dakdoorvoerpan voor de luchttoevoer.
3. Monteer, voor de verbrandingsgasafvoer, een standaard dubbelwandige verbrandingsgasdoorvoer (Ø 80 mm) met Gastec QA kap 83-1 op de plaats van de uitmonding.
Monteer bij een plat dak of een bouwkundige schoorsteen en ten behoeve van de luchttoevoer een standaard ventilatie doorvoer (Ø 80 mm) met kruiskap in een bijbehorende plakplaat.



VOORZICHTIG

Twee uitmondingen moeten minimaal op 200 mm van elkaar staan.



5.7.4 Dakuitmondung prefabschoorsteen

Toestelcategorie: C33

Als er in een schacht te weinig ruimte is, kan een dakuitmondung door een prefabschoorsteen noodzakelijk zijn.

De prefabschoorsteen moet aan de aangegeven minimale maten voldoen. De leverancier moet de goede werking van de prefabschoorsteen, ten aanzien van windaanval, ijsvorming, inregenen enzovoort gegaranderen.

Door de verschillende uitvoeringen en maten, moet de prefabschoorstenen aangepast worden aan de plaatselijke situatie: gaskeur heeft niet aangevraagd te worden.

Toegestane leidinglengte

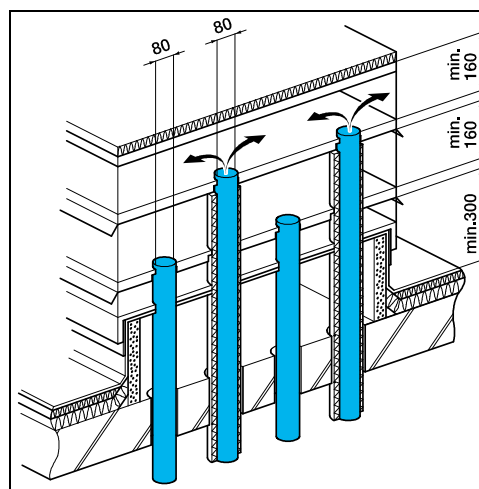
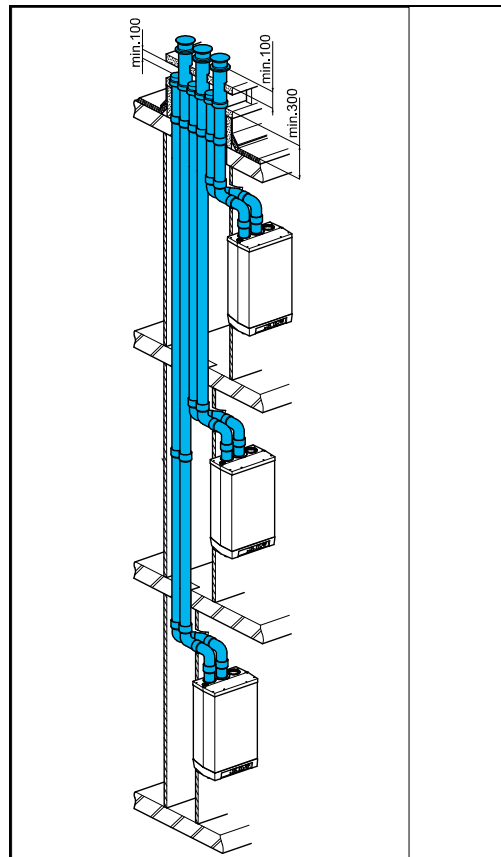
Luchttoevoer- en verbrandingsgasafvoerleiding: samen 80 m.

Verbrandingsgasafvoer- en luchttoevoerleiding

Voor de montage, zie § 5.7 Montage algemeen

Montage prefabschoorsteen

De uitmondung kan op een willekeurige plaats in het schuine of platte dakvlak gemaakt worden.



5.7.5 Dakuitmondning en luchttoevoer vanuit de gevel

Toestelcategorie: C53



VOORZICHTIG

De luchttoevoer (A) in de gevel moet voorzien worden van een ACV inlaatrooster.

- Verbrandingsgasafvoer (B) door een prefabschoorsteen, of door een dubbelwandige dakdoorvoer \varnothing 80 mm met Gastec QA kap 83-1.

Toegestane leidinglengte

Luchttoevoer- en verbrandingsgasafvoerleiding: samen 75 meter, inclusief de lengte van de doorvoer.

Verbrandingsgasafvoer- en luchttoevoerleiding

Voor de montage, zie § 5.7 Montage algemeen

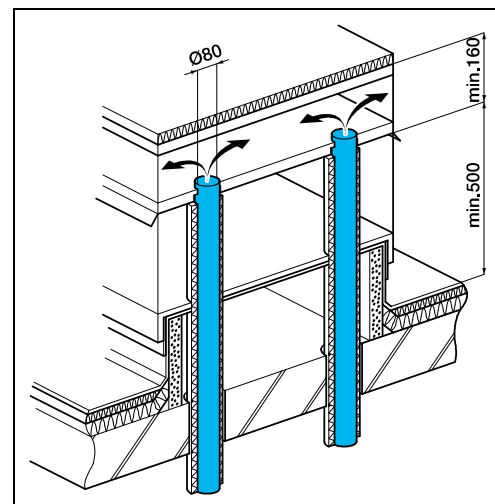
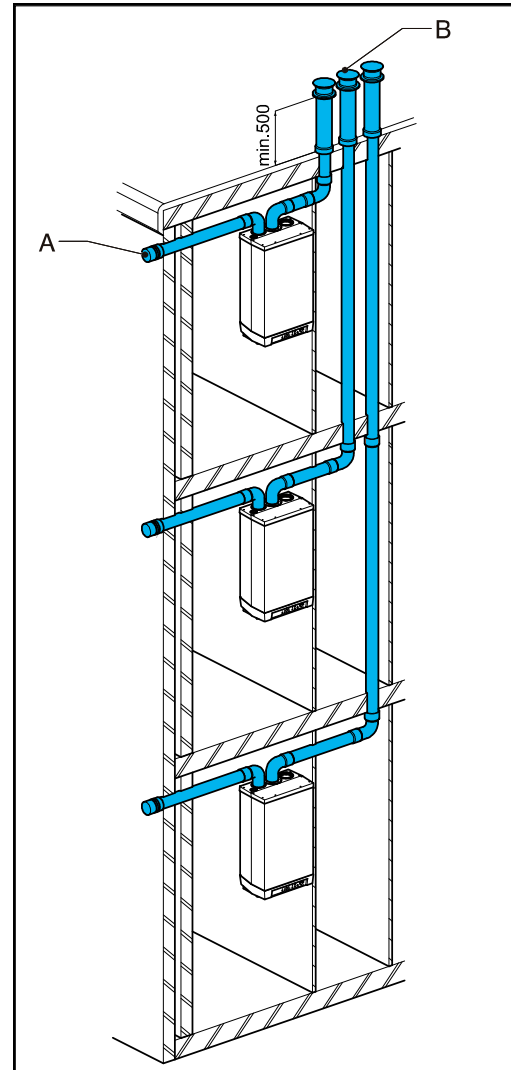
Montage luchttoevoer- horizontaal

De luchttoevoer (A) kan op een willekeurige plaats in de gevel gemaakt worden.

1. Maak op de plaats van de toevoer een sparing van \varnothing 90 mm.
2. Kort de luchttoevoerleiding in op de gewenste lengte uit de muur.
3. Monteer het ACV inlaatrooster en bevestig dit aan de pijp.
4. Schuif de luchttoevoerleiding in de sparing en dek de sparing af met een rozet, indien noodzakelijk.
5. Monteer de luchttoevoer, op de plaats van de geveldoorvoer, op afschot naar buiten, om inregenen te voorkomen.

Montage verbrandingsgasdoorvoer - verticaal

1. Monteer een doorvoerpan met schaal in een schuin dakvlak op de plaats van uitmondning.
Monteer een plakplaat, geschikt voor een dubbelwandige verbrandingsgasdoorvoer \varnothing 80 mm in een plat dak.
2. Schuif de dubbelwandige verbrandingsgasdoorvoer van buiten naar binnen door de dakdoorvoer.
De uitmondning moet minimaal 500 mm boven het dakvlak uitmonden.



5.7.6 Luchttoevoer vanuit de gevel en een dakuitmondung met gemeenschappelijk afvoersysteem

Een luchttoevoer vanuit de gevel en een dakuitmondung met een gemeenschappelijk afvoersysteem is toegestaan.



VOORZICHTIG

De luchttoevoer (A) in de gevel moet voorzien worden van een ACV inlaatrooster.

De verbrandingsgasafvoerleiding (B) moet voorzien zijn van een trekkende afvoerkap.

De minimale doorlaat van het gemeenschappelijk afvoersysteem

Aantal toestellen	Diameter afvoer
2	130
3	150
4	180
5	200
6	220
7	230
8	250
9	270
10	280
11	290
12	300

Toegestane leidinglengte

Luchttoevoer- en verbrandingsgasafvoerleiding tussen toestel en gemeenschappelijke verbrandingsgasafvoer en luchttoevoerleiding: samen 75 meter.

Verbrandingsgasafvoer- en luchttoevoerleiding

Voor de montage, zie § 5.7 Montage algemeen

Gemeenschappelijke verbrandingsgasafvoer

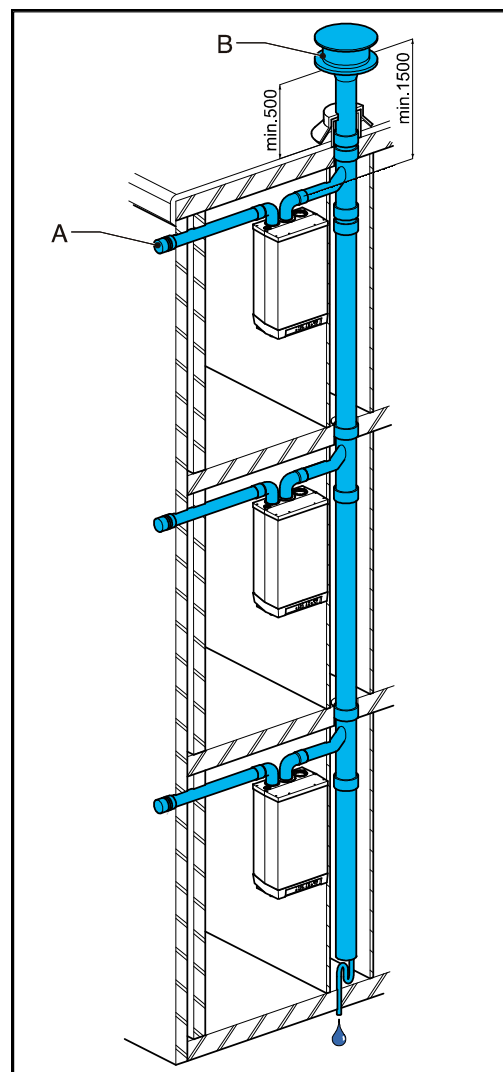
De uitmondung van de verbrandingsgasafvoer kan op een willekeurige plaats in het schuine dakvlak gemaakt worden, mits de uitmondung in het dakvlak dezelfde oriëntatie heeft als de luchttoevoer in de gevel. Bij een platdak moet de uitmondung van de verbrandingsgasafvoer in het "vrije" uitmondingsgebied gemaakt worden.

Breng een condensafvoer aan.

Als het gemeenschappelijk afvoersysteem in de buitenlucht wordt gesitueerd, moet de afvoerleiding dubbelwandig of geïsoleerd uitgevoerd worden.

Opmerking

Het gemeenschappelijk afvoersysteem is in combinatie met het toestel gekeurd.



5.7.7 Dakuitmondung CLV-systeem

Toestelcategorie : C43



VOORZICHTIG

Een dakuitmondung door een Combinatie-LuchttoevoerVerbrandingsgasafvoersysteem (CLV-systeem) is toegestaan.

Voor de gemeenschappelijke verbrandingsgas-afvoerkap en luchttoevoerkap is een verklaring van geen bezwaar of een gaskeur van Gastec nodig.

De gemeenschappelijke luchttoevoer en de gemeenschappelijke afvoer van de verbrandingsgassen mogen concentrisch of afzonderlijk uitgevoerd worden.

Toegestane leidinglengte

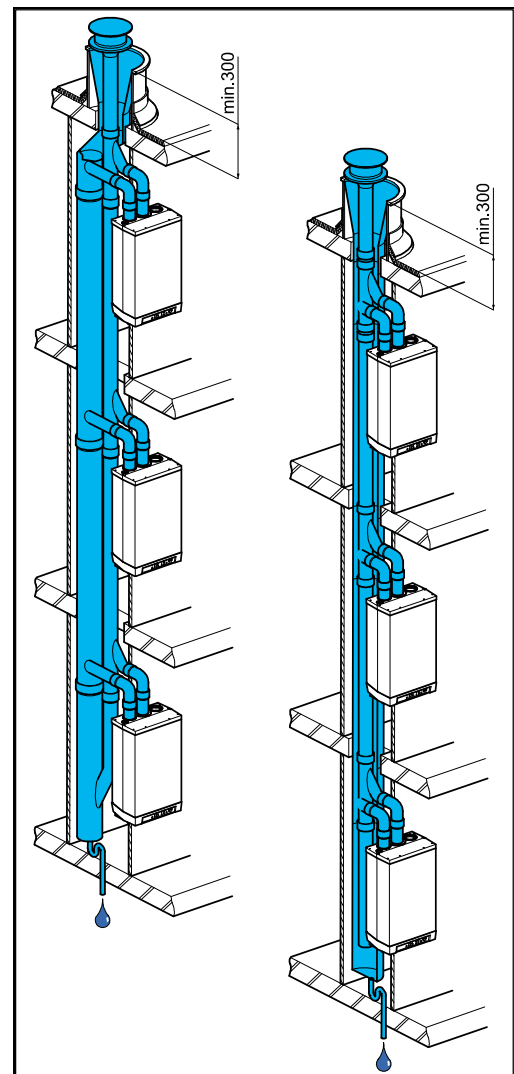
Luchttoevoer- en verbrandingsgasafvoerleiding tussen toestel en CLV-systeem: 75 meter.

Verbrandingsgasafvoer- en luchttoevoerleiding

Voor de montage, zie § 5.7 Montage algemeen

Opmerking

De doortocht van het gemeenschappelijke toe- en afvoersysteem dient door de fabrikant van het CLV-systeem opgegeven te worden.



Parallel

Concentrisch

6 INBEDRIJFSTELLEN VAN HET TOESTEL

6.1 Vullen en ontluichten van toestel en installatie



WAARSCHUWING

Sluit het toestel na het vullen en ontluichten pas aan op de netspanning!

6.1.1 CV-systeem



WAARSCHUWING

Als een toevoegmiddel aan het CV-water wordt toegevoegd, moet dit geschikt zijn voor de in het toestel toegepaste materialen zoals koper, messing, roestvast staal, staal, kunststof en rubber.

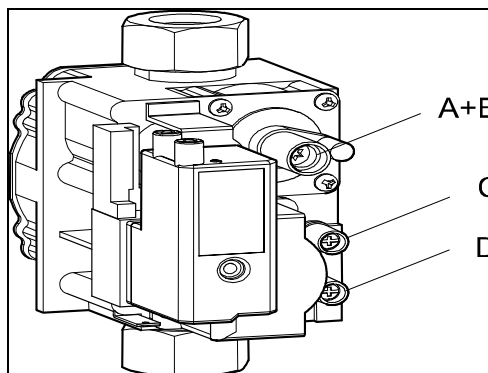
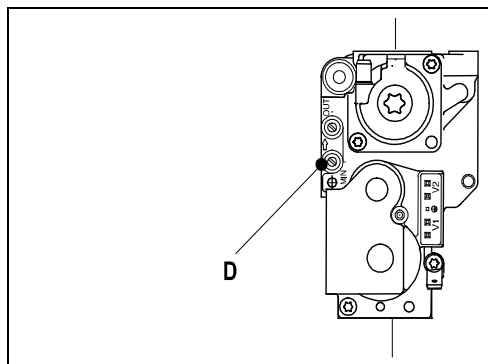
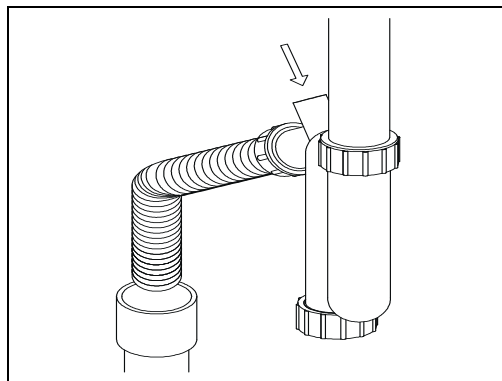
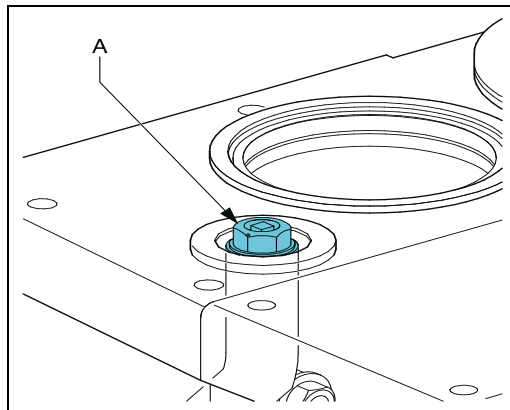
1. Sluit de vulslang aan op de vul-/aftapkraan en vul de installatie met schoon drinkwater, tot een druk van 1 – 2 bar maximaal bij een koude installatie.
2. Ontlucht het toestel met de handontluchter (A).
Eventueel kan er een automatische ontluchter op het toestel gemonteerd worden in plaats van de handontluchter.
3. Ontlucht de installatie met de handontluchters op de radiatoren.
4. Zet de diewgklep op handbediening en vul en ontlucht het boiler circuit (alleen bij toepassing van een indirect gestookte boiler).
5. Vul de CV installatie bij als de druk door het ontluichten te ver is gedaald.
6. Controleer alle koppelingen op lekkage.
7. Vul de sifon met water.

6.1.2 Warmwatervoorziening (alleen bij toepassing indirect gestookte boiler)

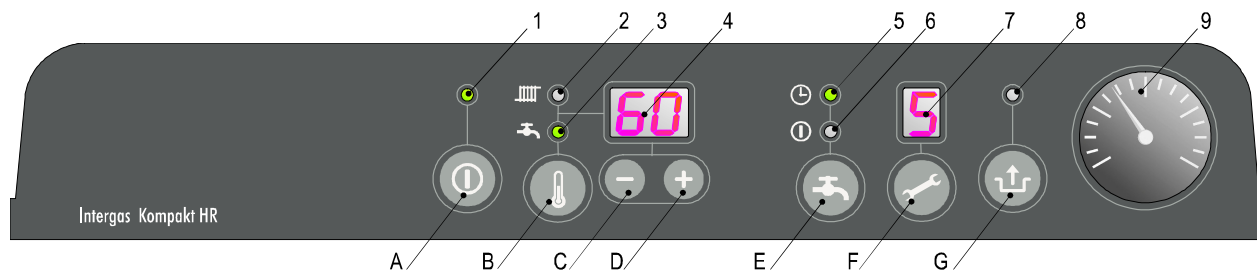
1. Open de hoofdkraan om de warmwater voorziening op druk te brengen.
2. Ontlucht de boiler en het leidingsysteem door een warmwaterkraan te openen. Laat de kraan open staan tot alle lucht uit het systeem is verdwenen.
3. Controleer alle koppelingen op lekkage.

6.1.3 Gastoevoer

1. Ontlucht de gasleiding met de voordrukmeetnippel (D) op het gasblok.
2. Controleer de koppelingen op lekkage.
3. Controleer de voordruk en de branderdruk. Zie Gas-luchtregeling & 7.8



6.2 In bedrijfstellen van het toestel



Uitlezing	Bediening
1 Aan/uit	A Aan/uit toets
2 CV bedrijf of instellen CV temperatuur	B Tap/cv toets, voor instellen gewenste- of uitlezen actuele temperatuur
3 Boiler bedrijf of instellen boiler temperatuur	C - toets
4 temperatuur / storingsdisplay	D + toets
5 n.v.t.	E n.v.t.
6 n.v.t.	F Service toets
7 Servicedisplay	G Reset toets
8 Storings LED	
9 CV water druk	

Nadat de voorgaande handelingen zijn uitgevoerd, mag het toestel in bedrijf gesteld worden.

- Steek de stekker van het toestel in een wandcontactdoos.
Het toestel kan een zelfcontrole uitvoeren: **2** (op service display).
Daarna komt het toestel in de standby: **-** (op service display).
- Druk op de aan/uit knop, om het toestel in bedrijf te stellen.
Indien een boiler is aangesloten zal deze worden opgewarmd. Op het service display verschijnen **3**, **4** en **5**.
- Stel de pompstand in afhankelijk van het ingestelde maximaal vermogen en de waterzijdige weerstand van de installatie. Voor de opvoerhoogte van de pomp en het drukverlies van het toestel. Zie § 7.5.
- Stel de kamerthermostaat hoger in dan de kamertemperatuur. Het toestel gaat nu op CV bedrijf: **5** op het service display. Bij een eventuele aangesloten boiler zal de driewegklep omschakelen. (Wanneer er geen warmwater vraag is.)
- Stook de installatie en het toestel op tot ca. 80°C.
- Controleer het temperatuurverschil tussen de aanvoer en retour van het toestel en de radiatoren.
Dit moet ongeveer 20°C bedragen. Stel hiervoor het maximaal vermogen in op het service paneel. Zie Instelling maximaal vermogen. Stel eventueel de pomp stand en of radiatorafsluiters in. De minimale doorstroom hoeveelheid bedraagt:
 - 200 l/h bij een ingesteld vermogen van 7,0 kW
 - 650 l/h bij een ingesteld vermogen van 22,7 kW
 - 800 l/h bij een ingesteld vermogen van 27,8 kW
- Schakel het toestel (elektrisch) uit.
- Ontlucht het toestel en de installatie na het afkoelen. (Zonodig bijvullen)
- Controleer de verwarming en de warmwatervoorziening op de goede werking.
- Instrueer de gebruiker over het vullen, ontluchten en de werking van de verwarming en de eventuele warmwatervoorziening.

Opmerkingen

- Het toestel is voorzien van een elektronische branderautomaat die de brander ontsteekt en de vlam continue bewaakt, bij iedere warmtevraag van de verwarming of van de warmwatervoorziening.
- De circulatiepomp gaat bij iedere warmtevraag draaien. Bij een warmtevraag tbv de CV-installatie wordt een eventueel toegepaste driewegklep bekrachtigd en zal omschakelen (aan het eind van de CV-warmtevraag schakeld deze terug). Bij een warmtevraag tbv de warmwatervoorziening blijft de driewegklep in rust. Na de warmtevraag heeft de pomp een nadraaitijd, deze is verschillend voor een warmtevraag van de CV-installatie of van de warmwatervoorziening en kan eventueel gewijzigd worden. Ook kan de bekrachtiging van de driewegklep gewisseld worden (zie § 7.2.).
- De pomp draait automatisch 1 maal per 24 uur gedurende 10 seconden om vastzitten te voorkomen. De automatische inschakeling van de pomp vindt plaats op het tijdstip van de laatste warmtevraag. Om het tijdstip te wijzigen dient de kamerthermostaat op het gewenste tijdstip even hoger gezet te worden.

6.3 Buiten bedrijf stellen



VOORZICHTIG

Tap het toestel en de installatie af, als de netspanning is onderbroken en er kans is op bevrozing.

1. Stel de driewegkep in op 'handmatig' (alleen bij toepassing van een indirect gestookte boiler).
2. Tap het toestel af met de vul-/aftapkraan.
3. Tap de installatie af op het laagste punt.

6.3.1 Vorstbeveiliging

- Om bevrozing van de condensafvoer leiding te voorkomen, moet het toestel in een vorstvrije ruimte geïnstalleerd te worden.
- Om bevrozing van het toestel te voorkomen is het toestel voorzien van een vorstbeveiliging. Als de temperatuur van de warmtewisselaar te laag wordt, schakelt de brander in, tot de temperatuur van de warmtewisselaar voldoende is. Als de mogelijkheid bestaat dat de installatie (of een deel daarvan) kan bevriezen, moet er op de koudste plaats een (externe) vorstthermostaat op de retourleiding aangebracht worden. Deze moet volgens het bedradingschema aangesloten worden. Zie § 10.1.

Opmerking

De (externe) vorstthermostaat is niet actief als het toestel op het bedieningspaneel is uitgeschakeld, of als de netspanning is onderbroken.

7 INSTELLING EN AFREGELING

Het functioneren van het toestel wordt hoofdzakelijk bepaald door de (parameter) instellingen in de branderautomaat. Een deel hiervan is direct via het bedieningspaneel in te stellen, een ander deel kan alleen m.b.v. de installateurscode worden aangepast.

7.1 Direct via bedieningspaneel

De volgende instellingen kunnen direct via het bedieningspaneel aangepast worden.

Toestel aan/uit

M.b.v. de **[aan/uit]** toets wordt het toestel in werking gezet.

Wanneer het toestel in werking is zal de groene LED boven de **[aan/uit]** toets oplichten.

Wanneer het toestel uit is brandt er één balkje op de service display (**[-]**) om aan te geven dat er voedingsspanning aanwezig is.

De maximale CV aanvoertemperatuur

M.b.v. de **[tap/cv]** toets kan cv of tap gekozen worden. Kies cv en stel met de **[+]** en **[-]** toets de temperatuur in tussen 30°C en 90°C.

Tapwater temperatuur

Deze functie is alleen van toepassing als het toestel is aangesloten op een externe boiler.

M.b.v. de **[tap/cv]** toets kan cv of tap gekozen worden. Kies tap en stel met de **[+]** en **[-]** toets de temperatuur in tussen 40°C en 65°C.

Reset knop

Wanneer een vergrendelende storing wordt aangegeven d.m.v. een knipperende storings LED, kan door het gedurende 5 seconden ingedrukt houden van de **[reset]** toets het toestel opnieuw gestart worden. Controleer aan de hand van de storingscodes onder § 8.1 de aard van de storing en los zomogelijk de oorzaak van de storing op alvorens het toestel te resetten.

7.2 Instellingen via de servicecode

De branderautomaat van het toestel is in de fabriek ingesteld volgens de parameters van § 4.

Deze parameters kunnen alleen met de servicecode gewijzigd worden. Ga als volgt te werk om het programme geheugen te activeren:

4. Druk gelijktijdig op de **[service]** en **[reset]** toets, tot een **[D]** verschijnt op het service- en het temperatuursdisplay.
5. Stel met de **[+]** en **[-]** toets **[15]** (servicecode) in op het temperatuursdisplay.
6. Stel met de **[service]** toets de in te stellen parameter in op het service display.
7. Stel met de **[+]** en **[-]** toets de parameter in op de gewenste waarde (zichtbaar) op het temperatuur display.
8. Druk, nadat alle gewenste veranderingen zijn ingegeven, de **[reset]** toets in totdat **[P]** op het service display verschijnt.

De branderautomaat is nu opnieuw geprogrammeerd.

Opmerking

Door de **[aan/uit]** toets in te drukken gaat men uit het menu zonder de parameterwijzigingen op te slaan.

7.3 Parameters

Par.	Instelling	Kompakt Solo HR	Beschrijving
0	Servicecode [15]	-	Toegang tot installeurinstellingen. De servicecode moet ingegeven worden (=15).
1	Installatietype	1	0=Kombi-Kompakt HR 1=Kompakt Solo HR + boiler 2=Kompakt Tap HR 3=Kompakt Solo HR
2	CV-pomp continue	0	0=alleen pomp nadraaien 1=pomp continue actief 2=pomp continue actief met externe MITschakelaar 3= pomp continue actief met externe spaar schakelaar
3	Ingesteld maximaal CV vermogen	99	Instelbereik ingestelde waarde parameter c tot 85%
4	Ingesteld maximaal ww vermogen	99	Instelbereik ingestelde waarde parameter d tot 100%(=99 + 1x+)
5	Min.aanvoertemperatuur van de stooklijn	25	Instelbereik 10°C tot 25°C
6	Min.buitentemperatuur van de stooklijn	-7	Instelbereik -9°C tot 10°C
7	Max. buitentemperatuur van de stooklijn	25	Instelbereik 10°C tot 30°C
8	CV-pomp nadraaitijd na CV bedrijf	1	Instelbereik 0 tot en met 15 minuten
9	CV-pomp nadraaitijd na boiler bedrijf	1	Instelbereik 0 tot en met 15 minuten (n.v.t. voor Kombi toestel)
A	Stand driewegklep of afsluiter MIT	0	0=tijdens CV bedrijf bekrachtigd 1=tijdens ww bedrijf bekrachtigd 2=driewegklep in stand CV indien toestel niet in rust 3=zone regeling
b	Booster	0	0=uit 1=aan
C	Stappenmodulatie	1	0=stappenmodulatie tijdens CV bedrijf uit 1=stappenmodulatie tijdens CV bedrijf aan
c	Minimum toerental tijdens CV bedrijf	40	Instelbereik 25 tot 50%
d	Minimaal toerental tijdens ww bedrijf	25	Instelbereik 25 tot 50% 40=propaan
E	Min. aanvoertemperatuur tijdens OT vraag (OT = Open Therm thermostaat)	40	Instelbereik 10°C tot 60°C. Indien de OT thermostaat een aanvoer temperatuur vraagt die lager is dan deze ingestelde waarde, dan zal de warmtevraag niet beantwoord worden.
E .	OT reactie	1	0=OT negeren indien < dan E 1=OT set begrenzen indien < dan E 2=OT aan-uit
F	Starttoerental CV	70	Instelbereik 50 tot 99% van het ingestelde maximaal toerental.
F.	Starttoerental WW	70	Instelbereik 50 tot 99% van het ingestelde maximaal toerental
h	Max.toerental ventilator	45	Instelbereik 40 tot 50. (40=4000t/min, 50=5000t/min) M.b.v. deze parameter kan het maximaal toerental ingesteld worden.
n	Regeltemperatuur tijdens boiler bedrijf (Ta)	85	Instelbereik 60°C tot 90°C
o	Na een tapvraag wordt gedurende deze tijd gewacht alvorens een cv vraag te beantwoorden	0	Instelbereik 0 tot 15 minuten
P	Antependeltijd tijdens CV bedrijf	5	Minimale uitschakeltijd op CV bedrijf Instelbaar 0 tot 15 minuten

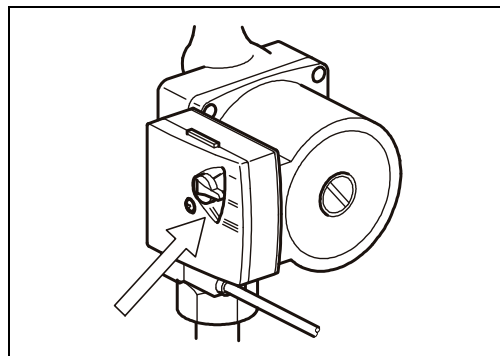
7.4 Instellen maximaal CV vermogen

Het maximaal CV vermogen wordt in de fabriek ingesteld op 80% voor de HR 24 en 90% voor de HR 32. Als er voor de CV installatie minder vermogen nodig is, kan het maximaal CV vermogen gewijzigd worden door het toerental van de ventilator te wijzigen. Zie tabel: Instelling CV vermogen.

Onderstaande tabel geeft de relatie weer tussen het toerental van de ventilator en het toestelvermogen bij de toepassing van G20.

Instelling CV vermogen

Gewenst CV vermogen (in kW (ca.))		Instelling op service display (in % maximaal toerental)
Kompakt Solo HR		
24	32	
22,6	26,2	± 83
19,1	22,0	70
16,4	19,0	60
13,7	15,9	50
11,0	12,7	40
8,3	9,6	30
6,9	7,0	25



7.5 Instellen pompstand

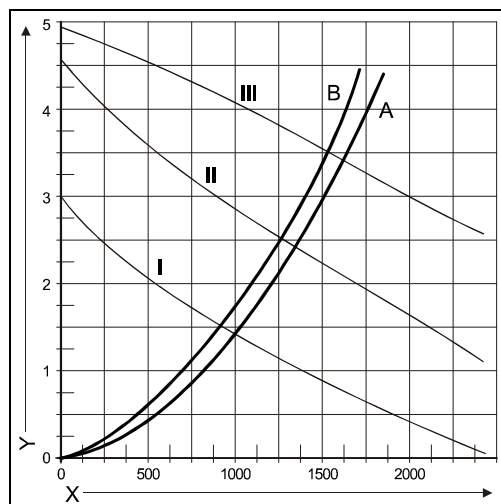
De schakelaar voor het instellen van de pompstand bevindt zich op het aansluitkastje van de CV pomp. (Fabrieksinstelling stand III)

1. Stel de pompstand in afhankelijk van het ingestelde maximaal vermogen en de waterzijdige weerstand van de installatie. Zie diagram: Drukverlies toestel en opvoerhoogte pomp, standen I, II en III.
2. Controleer het temperatuurverschil tussen de aanvoer en de retour van het toestel: dit moet ongeveer 20°C bedragen.

De minimale doorstroom hoeveelheid	Ingesteld vermogen (ca.)
200 l/h	7,0 kW
650 l/h	22,7 kW
800 l/h	27,8 kW

Drukverlies grafiek toestel CV zijdig

- A. Kompakt Solo HR 24
- B. Kompakt Solo HR 32
- I Pompstand I
- II Pompstand II
- III Pompstand III
- X Doorstroom hoeveelheid in l/h
- Y Drukverlies / opvoerhoogte in mWk



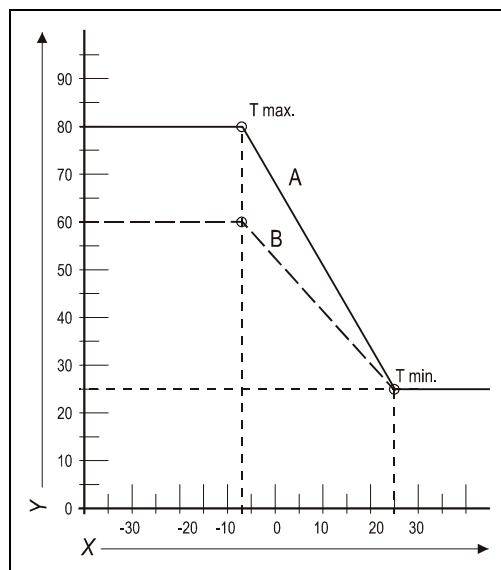
7.6 Weersafhankelijke regeling

Bij het aansluiten van een buitenvoeler wordt de aanvoertemperatuur automatisch geregeld afhankelijk van de buitentemperatuur, volgens de ingestelde stooklijn.

De maximale aanvoertemperatuur (Tmax) wordt ingesteld via het temperatuursdisplay. Indien gewenst kan de stooklijn met de servicecode gewijzigd worden. Zie § 4.

Stooklijn grafiek

- X. T buiten in °C
- Y. T aanvoer in °C
- A. Fabrieksinstelling
(Tmax CV = 80°C, Tmin CV=25°C, Tmin bu=-7°C, Tmax bu= 25°C)
- B. Voorbeeld
(Tmax CV = 60°C, Tmin CV=25°C, Tmin bu=-7°C, Tmax bu= 25°C)



7.7 Ombouw naar ander gassoort



VOORZICHTIG

Werkzaamheden aan gasvoerende delen mogen uitsluitend door de fabrikant uitgevoerd worden.

Als op het toestel een ander gassoort wordt aangesloten dan dient hiervoor de fabrikant toestemming te verlenen. Neem hiervoor contact op met ACV Belgium.

N.B. Ombouw bij categorie I2E(S)B is niet toegestaan.

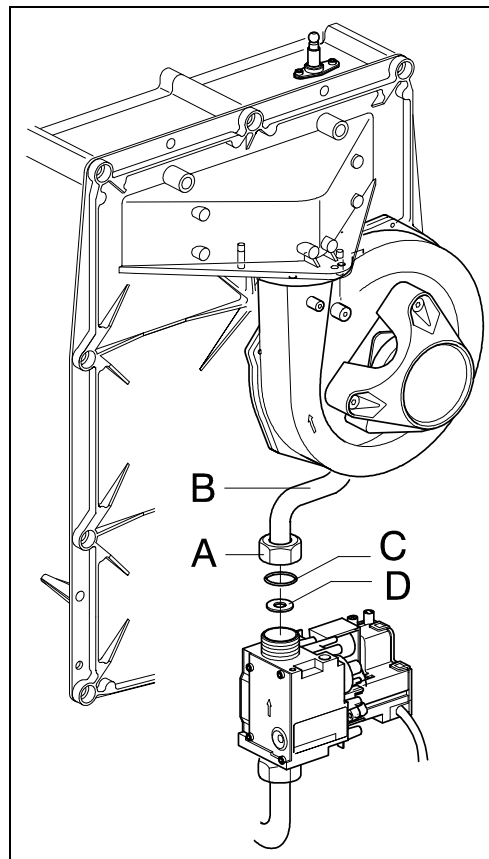
7.8 Gas-/luchtregeling

De gas-/luchtregeling is in de fabriek ingesteld en behoeft in principe geen aanpassingen.

De afstelling kan gecontroleerd worden door het CO₂ percentage in de verbrandingsgassen te meten. Hiervoor kan gebruik worden gemaakt van de meetnippel welke zich op de rookgasadapter bevindt.

Bij een eventuele ontregeling of vervanging van het gasblok moet de regeling gecontroleerd worden en indien nodig **door de fabrikant** worden ingesteld volgens onderstaande tabel.

Gassoort	Aardgas H	Aardgas L	Propan P
Gascategorie	E/H G20 20mBar	2L G25 25mBar	3P G31(propaan) 30 of 50mBar
CO ₂ % op Laagstand (L) (en) met geopende mantel	9,0 ±0,2	7,6 ±0,2	9,8 ±0,2
CO ₂ % op Hoogstand (H) (en 2x) met geopende mantel	9,1 ±0,5	7,8 ±0,5	10,3 ±0,5
Gasvoordruk (mBar)	17-25	20-30	30-50
Ø gasdoseerring (mm)	6,95	6,95	5,50
Minimaal toerental (% van max) (parameter c en d)	30	30	40
Min. start toerental (% van max) (parameter F en F.)	70	70	50



8 STORINGEN

8.1 Storingscodes

Als de storings LED op het bedieningspaneel **knippert** detecteert de branderautomaat een fout. Op het temperatuursdisplay wordt tegelijkertijd een storings code vermeld.

Als de storing is verholpen kan de branderautomaat opnieuw gestart worden:

Druk daarvoor 5 seconden op de reset knop op het bedieningspaneel.

De volgende fouten worden onderscheiden

Temperatuur display	Omschrijving	Mogelijke oorzaak/oplossing
10, 11, 12, 13, 14	Sensorfout S1	<ul style="list-style-type: none">• Controleer bedrading op breuk• Vervang S1
20, 21, 22, 23, 24	Sensorfout S2	<ul style="list-style-type: none">• Controleer bedrading op breuk• Vervang S2
0	Sensorfout na zelf controle	<ul style="list-style-type: none">• Vervang S1 en/of S2
1	Temperatuur te hoog	<ul style="list-style-type: none">• Lucht in installatie• Pomp draait niet• Te weinig doorstroming in installatie, radiatoren dicht, pompstand te laag• Stromingsschakelaar blijft hangen
2	Verwisseling S1 en S2	<ul style="list-style-type: none">• Controleer kabelboom• Vervang S1 of S2
4	Geen vlamsignaal	<ul style="list-style-type: none">• Gaskraan dicht• Geen of niet goede ontsteekafstand• Gasvoordruk te laag of valt weg• Gasblok of ontsteek unit krijgt geen spanning
5	Slecht vlamsignaal	<ul style="list-style-type: none">• Condensafvoer verstopt• Afstelling gasblok controleren
6	Vlam detectie fout	<ul style="list-style-type: none">• Vervang ontsteekkabel + bougiedop• Vervang ontsteekunit• Vervang branderautomaat
8	Ventilatoroerental niet juist	<ul style="list-style-type: none">• Ventilator loopt aan tegen mantel• Bedrading tussen ventilator en mantel• Controleer bedrading op slecht contact draad• Vervang ventilator
29,30	Gasklep relais defect	<ul style="list-style-type: none">• Vervang branderautomaat

Overige storingen

8.1.1 Brander ontsteekt niet

Mogelijke oorzaken:

Gaskraan is dicht.

Ja ➔

Oplossing:

Zet gaskraan open.

Nee ↓

Lucht in de gasleiding.

Ja ➔

Ontlucht de gasleiding.

Nee ↓

Voordruk te laag.

Ja ➔

Neem contact op met de gasleverancier.

Nee ↓

Geen ontsteking.

Ja ➔

Vervang ontsteekpen.

Nee ↓

Geen vonk. Ontsteekunit op gasblok defect.

Ja ➔

Controleer de bekabeling. Controleer de bougiedop. Vervang de ontsteekunit.

Nee ↓

Gas-luchtregeling niet goed ingeregeld

Ja ➔

Neem contact op met de leverancier.

Nee ↓

Ventilator defect.

Ja ➔

Controleer de bedrading. Controleer de zekering. Vervang eventueel de ventilator.

Nee ↓

Ventilator vervuild.

Ja ➔

Reinig de ventilator.

Nee ↓

Gasblok defect.

Ja ➔

Neem contact op met de leverancier.

8.1.2 Brander ontsteekt luidruchtig

Mogelijke oorzaken:

Voordruk te hoog.

Ja ➔

Oplossing:

Mogelijk is de huisdrukschakelaar defect. Neem contact op met de gasleverancier.

Nee ↓

Onjuiste ontsteekafstand.

Ja ➔

Vervang de ontsteekpen.
Controleer de ontsteekpenafstand.

Nee ↓

Gas-luchtregeling niet goed ingeregeld.

Ja ➔

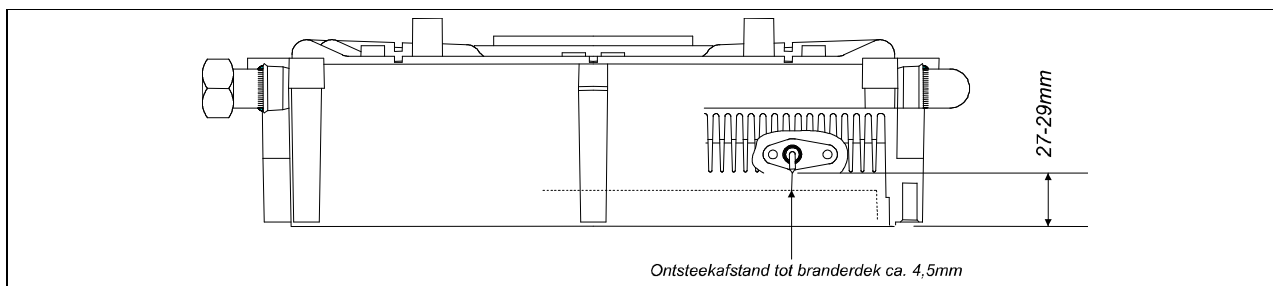
Neem contact op met de leverancier.

Nee ↓

Zwakke vonk.

Ja ➔

Controleer de ontsteekafstand.
Vervang de ontsteekpen.
Vervang de ontsteekunit op het gasblok.



8.1.3 Brander resoneert

Mogelijke oorzaken:

Voordruk te laag.

Ja →

Oplossing:

Mogelijk is de huisdrukschakelaar defect. Neem contact op met de gasleverancier.

Nee ↓

Recirculatie verbrandingsgassen.

Ja →

Controleer de verbrandingsgasafvoer en luchttoevoer.

Nee ↓

Gas- luchtregeling niet goed ingeregeld.

Ja →

Neem contact op met de leverancier.

8.1.4 Geen verwarming (CV)

Mogelijke oorzaken:

Kamerthermostaat/weersafhankelijke regeling niet gesloten of defect.

Ja →

Oplossing:

Controleer de bedrading.
Vervang de thermostaat.
Vervang de weersafhankelijke regeling.

Nee ↓

Geen spanning (24 V).

Ja →

Controleer de bedrading volgens het schema.
Controleer de connector X4.
Vervang de defecte automaat.

Nee ↓

Pomp draait niet.

Ja →

Controleer de spanning.
Controleer connector X2.
Vervang defecte pomp.
Vervang defecte automaat.

Nee ↓

Brander komt niet in op CV: sensor S1 of S2 defect.

Ja →

Vervang sensor S1 of S2. Zie storingscode temperatuur display: 1 of 2.

Nee ↓

Brander ontsteekt niet.

Ja →

Zie Brander ontsteekt niet.

8.1.5 Het vermogen is verminderd

Mogelijke oorzaken:

Op hoog toerental is het vermogen met meer dan 5% afgenomen.

Ja →

Oplossing:

Controleer toestel en afvoersysteem op vervuiling.
Reinig toestel en afvoersysteem.
Ketel brandt op G25 i.p.v. G20

8.1.6 CV komt niet op temperatuur

Mogelijke oorzaken:

Instelling kamerthermostaat niet in orde.

Ja ➔

Oplossing:

Controleer de instelling en pas deze eventueel aan: Instellen op 0,1 A.

Nee ↓

Temperatuur is te laag ingesteld.

Ja ➔

Verhoog de CV-temperatuur Zie Bedrijf CV. Controleer buitenvoeler op kortsluiting: hef deze op.

Nee ↓

Pomp draait niet goed. Pompstand is te laag.

Ja ➔

Verhoog de pompstand, of vervang de pomp

Nee ↓

Geen doorstroming in de installatie.

Ja ➔

Controleer of er doorstroming is: er moeten minimaal 2 of 3 radiatoren open staan

Nee ↓

Het ketelvermogen is niet goed ingesteld voor de installatie.

Ja ➔

Pas het vermogen aan. Zie Instellingmaximaal CV vermogen. Ketel brandt op G25 i.p.v. G20

Nee ↓

Geen warmte overdracht door kalk of vervuiling in de wisselaar

Ja ➔

Ontkalk of spoel de wisselaar CV-zijdig.

8.1.7 Geen warmwater (alleen bij toepassing indirect gestookte boiler)

Mogelijke oorzaken:

Geen spanning op de driewegklep.

Ja ➔

Oplossing:

Controleer de bedrading volgens het schema.

Nee ↓

Driewegklep schakelt niet.

Ja ➔

Vervang driewegklep.

Nee ↓

Geen spanning op de boiler sensor / thermostaat (5V DC).

Ja ➔

Controleer de bedrading volgens het schema.

Nee ↓

Brander komt niet in op WW: boiler sensor /thermostaat defect.

Ja ➔

Vervang boiler sensor /thermostaat.

Nee ↓

Brander ontsteekt niet

Ja ➔

Zie Brander ontsteekt niet.

8.1.8 Warmwater komt niet op temperatuur (alleen bij toepassing indirect gestookte boiler)

Mogelijke oorzaken:

Temperatuurstelling boiler te laag ingesteld.

Ja ➔

Oplossing:

Stel de boiler temperatuur in, afhankelijk van de gewenste temperatuur. Zie § 7.1.

9 ONDERHOUD

Het toestel en de installatie dienen elk jaar door een erkend vakman gecontroleerd en zo nodig gereinigd te worden.

1. Schakel het toestel uit met de **aan/uit** toets op het bedieningspaneel.
2. Neem de stekker uit de wandcontactdoos.
3. Sluit de gaskraan.
4. Neem de twee verdiept geplaatste schroeven links en rechts vooraan onder het toestel los en demonteer het frontpaneel.
5. Wacht tot het toestel en de brander zijn afgekoeld.
6. Neem de connectoren van het gasblok en de ventilator los.
7. Neem de koppeling onder het gasblok los.
8. Schroef de 10 inbusbouten van het voordeksel los en neem dit compleet met gasblok en ventilator naar voren toe weg.
Bij demontage van het voordeksel mag dit niet vastgehouden worden aan het gasblok en/of ventilator.
9. Let op dat de brander en de ventilator niet beschadigen tijdens het demonteren en het neerzetten van de voorplaat.
De brander behoeft geen onderhoud.
10. Reinig de brander nooit met een borstel of perslucht. Dit veroorzaakt beschadiging aan de metaalvezel.
11. Demonteer de stuwstrippen die dwars in de lamellen van de warmtewisselaar zijn geplaatst.
12. Reinig zo nodig de stuwstrippen en de lamellen van de warmtewisselaar van boven naar beneden met een borstel of met perslucht.
13. Reinig zo nodig de onderzijde van de warmtewisselaar en de condensafvoer onder aan de rookgasafvoer achter de warmtewisselaar.
14. Reinig het sifon en de condensafvoerleiding.
15. Vul het sifon na het reinigen met water.
16. Plaats de stuwstrippen in de warmtewisselaar.
17. Controleer de siliconenpakking van het voordeksel op beschadigingen, (haar)scheuren en/of verkleuringen, plaats zonodig een nieuwe pakking.
18. Plaats het voordeksel op de warmtewisselaar en bevestig dit met de inbusbouten met tandveerringen. Draai de inbusbouten gelijkmatig kruislinks handvast aan.
19. Zorg dat de siliconenpakking rondom het voordeksel goed geplaatst is.
20. Monteer de gaskoppeling onder het gasblok.
21. Controleer de afdichtring op beschadigingen, plaats zonodig een nieuwe afdichtring.
22. Monteer de connectoren op het gasblok en de ventilator.
23. Open de gaskraan en controleer de gaskoppelingen onder het gasblok en op de montagebeugel op lekkage.
24. Controleer de CV en de waterleidingen op lekkage.
25. Stop de stekker in de wandcontactdoos.
26. Stel het toestel in bedrijf met de **aan/uit** toets.
27. Controleer het voordeksel en de verbinding van de ventilator op het voordeksel op gaslekkage.
28. Controleer de gas-luchtregeling. Zie § 7.8
29. Monteer de mantel en schroef deze links en rechts onder aan het toestel vast.
30. Controleer de verwarming en indien van toepassing de warmwatervoorziening.

10 TECHNISCHE SPECIFICATIES

	Aardgas		Propaan	
	Kompakt Solo HR		Kompakt Solo HR	
	24	32	24	32
Toestel type	B23; B33; C13; C 33; C 43; C53; C83		B23; B33; C13; C 33; C 43; C53; C83	
Toestel categorie	BE: I _{2E} (S)B, I _{3P} ; LU: II _{2E3P}		BE: I _{2E} (S)B, I _{3P} ; LU: II _{2E3P}	
Ingestelde gassoort	G20/G25		G31	
Gasvoordruk	20/25 mbar		37 mbar	

CV							
Nom. belasting bovenwaarde	kW	G20	7,9 – 26,3	8,0 – 32,3	G31	7,9 – 26,3	8,0 – 32,3
Nom. belasting onderwaarde	kW	G20	7,1 – 23,7	7,2 – 29,1	G31	7,1 – 23,7	7,2 – 29,1
Nom. belasting onderwaarde	kW	G25	5,9 – 19,4	5,9 – 23,8			
Nom. vermogen bij 80/60°C	kW	G20	6,9 – 22,6	7,0 – 26,2	G31	6,9 – 22,6	7,0 – 26,2
Nom. vermogen bij 80/60°C	kW	G25	5,8 – 18,7	5,8 – 22,9			
Nom. vermogen bij 50/30°C	kW	G20	7,5 – 23,0	7,7 – 28,3	G31	7,5 – 23,0	7,7 – 28,3
Nom. vermogen bij 50/30°C	kW	G25	6,3 – 19,4	6,4 – 23,7			
Drukverlies toestel (CV)	mwk		Zie installatievoorschrift			Zie installatievoorschrift	

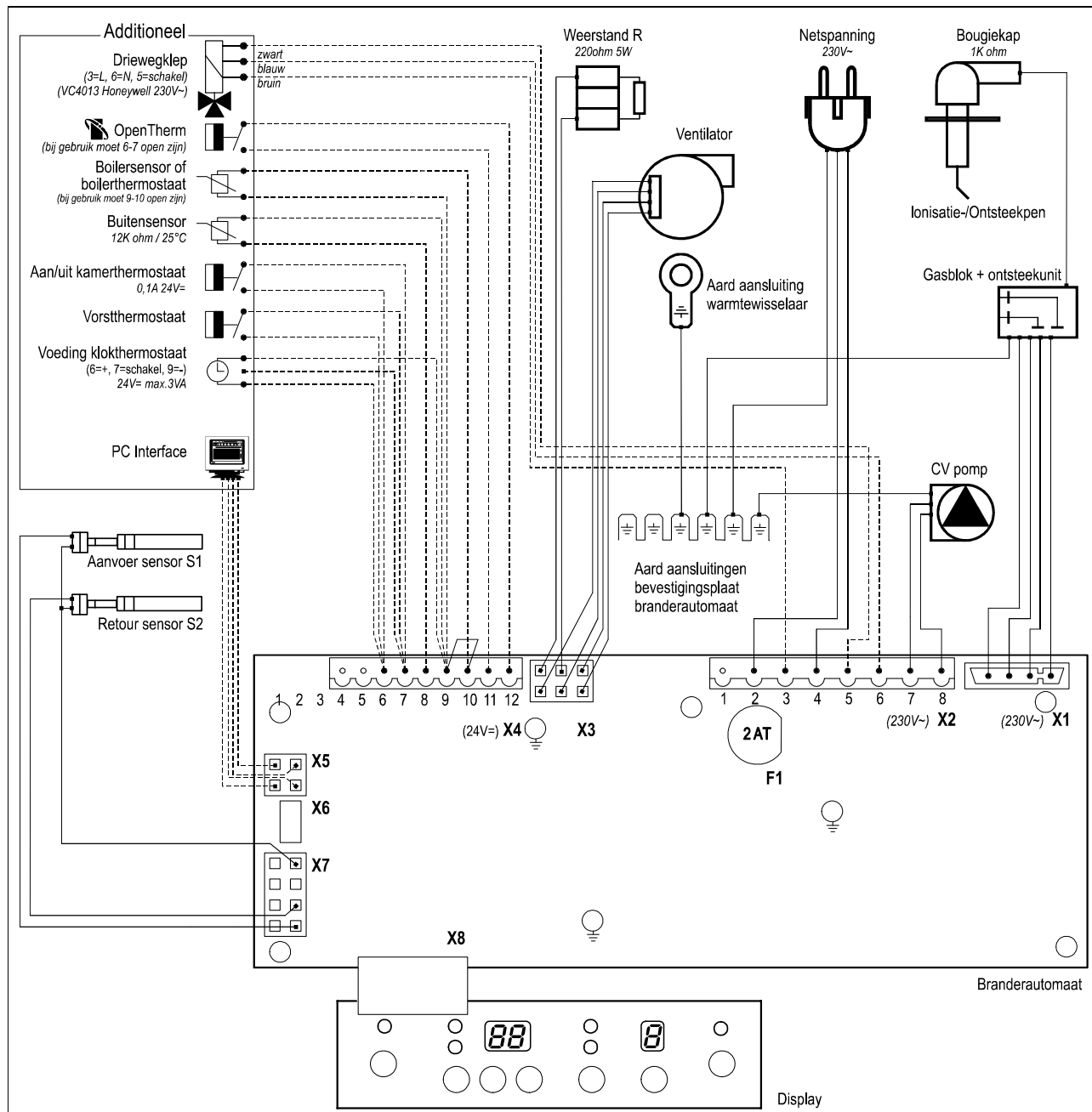
Gas							
Gasverbruik	m ³ /h	G20	0,75 - 2,45	0,75 – 3,03	G31	0,29 – 0,95	0,29 – 1,17
Gasverbruik	m ³ /h	G25	0,68 – 2,28	0,68 – 2,80			

Elektrisch			
Netspanning	V	230	
Veiligheidsklasse	IP	44 (geld niet voor B23; B33)	
Opgenomen vermogen: vollast	W	105	
Opgenomen vermogen: deellast	W	40	
Opgenomen vermogen: standby	W	2,4	

Inbouwmaten en gewicht					
Hoogte	mm	750	810	750	810
Breedte	mm	450		450	
Diepte	mm	270		270	
Gewicht	kg	36	39	36	39

Het CV vermogen is af fabriek ingesteld op maximaal (Zie § 0 Instellen CV vermogen).

10.1 Elektrisch schema



10.2 NTC weerstanden

NTC 12kOhm					
T [°C]	R[ohm]	T [°C]	R[ohm]	T [°C]	R[ohm]
-15	76020	25	12000	65	2752
-10	58880	30	9805	70	2337
-5	45950	35	8055	75	1994
0	36130	40	6653	80	1707
5	28600	45	5522	85	1467
10	22800	50	4609	90	1266
15	18300	55	3863	95	1096
20	14770	60	3253	100	952

Garantiebepalingen

Met inachtnaam van de hieronder vermelde voorwaarden garandeert ACV Belgium tegenover de erkende installateur de deugdelijkheid van de gebruikte materialen, alsmede de goede werking van haar Centrale Verwarmingsproducten, indien gebruikt voor het doel, waarvoor deze worden geleverd. In de voorkomende gevallen, dienen wij in de gelegenheid te worden gesteld, zo nodig ter plekke ons te kunnen vergewissen omtrent de deugdelijkheid van de garantieaanspraak.

De garantie omvat:

De garantie beperkt zich tot het gratis herleveren van de onderdelen, die tijdens die garantieperiode geheel ter onzer beoordeling materiaal- of fabricagefouten vertonen, die niet het gevolg zijn van normale slijtage e.d.. Deze onderdelen dienen onder vermelding van het mankement franco aan ons te worden toegezonden en worden na vervanging ons eigendom.

1. De garantieperiode op onderdelen is 2 jaar te rekenen vanaf de installatiedatum. Van garantie zijn echter uitgesloten de onderdelen: ontsteek-, ionisatiepijpen, glaszekering, thermokoppel en ontluchter.
2. De garantieperiode op de dichtheid van de warmtewisselaar van het toestel bedraagt 5 jaar met dien verstande dat indien door corrosie ter onzer beoordeling niet ter plaatse te verhelpen lekkages ontstaan, wij uitsluitend dit keteldeel leveren.
3. De garantie vervalt indien wordt vastgesteld, dat de gebreken, beschadigingen of overmatige slijtage te wijten zijn aan of oneigenlijk gebruik of onoordeelkundige behandeling of aan ondeskundige reparatie, instelling, installatie of onderhoud, door niet erkende installateurs of aan het onderhevig zijn aan stoffen met agressieve chemicaliën (o.a. haartak) en andere schadelijke stoffen.
4. De garantie vervalt tevens wanneer leidingen en koppelingen in de installatie zijn toegepast, die zuurstofdiffusie kunnen veroorzaken of het defect het gevolg is van ketelsteenafzetting (schadelijk voor het toestel en installatie). Oppervlaktebeschadigingen alsmede transportschade vallen buiten de garantie. Het recht op garantie vervalt indien niet kan worden aangetoond, dat de C.V.-ketel/C.V.-haard na ingebruikname niet tenminste 1 maal per jaar door een daartoe door of vanwege het gasbedrijf bevoegd verklaarde installateur aan een onderhoudsbeurt is onderworpen. De installatie en gebruiksvorschriften die wij voor de betreffende toestellen en haarden afgeven, dienen geheel in acht te worden genomen.
5. De aansprakelijkheid van de fabrikant uit hoofde van de overeenkomst is nadrukkelijk beperkt tot de nakoming van de in dit artikel omschreven garantieverplichtingen. Elke vordering tot schadevergoeding behoudens die ter zake van het niet nakomen van de garantieverplichtingen is uitgesloten. Met inachtneming van de dwingendrechtelijke bepalingen inzake (product-) aansprakelijkheid kunnen nimmer rechten worden ontleend terzake van enige bedrijfs- of gevolgschade, zuivere vermogensschade of welke schade dan ook die zou kunnen voortvloeien uit defecten aan door de fabrikant geleverde materialen of uitgevoerde werkzaamheden.
6. Indien het bedrijf van de installateur vóór het verstrijken van de garantieperiode beëindigd is, kan de gebruiker een beroep doen op onze garantieverplichtingen tegenover de installateur.
7. Op alle leveringen zijn de verkoopvoorwaarden van de invoerder, zijnde ACV BELGIUM, van toepassing.

Milieu



Als het toestel aan vervanging toe is kan dit meestal, na overleg, door uw dealer teruggenomen worden. Mocht dit niet mogelijk zijn, informeer dan bij uw gemeente naar de mogelijkheden voor hergebruik of milieuvriendelijke verwerking van de gebruikte materialen.

Voor de productie van het toestel is gebruik gemaakt van diverse kunststoffen en metalen. Bovendien bevat het toestel elektronische componenten die tot het elektronisch afval behoren.

Gebruik volgens bestemming

Het toestel, zoals beschreven in deze documentatie, is bestemd voor het verwarmen van ruimten via een centrale verwarmingsinstallatie en/of voor het leveren van warmwater. Ieder ander gebruik valt buiten de bestemming van het toestel. Op schade voortkomend uit onjuist gebruik, kan geen aansprakelijkheid genomen worden.

11 CE- VERKLARING

Overeenkomstigheidsverklaring volgens ISO IEC GUIDE 22.

Fabrikant ACV Belgium
Adres Kerkplein 39, B-1601 Ruisbroek

Verklaart hierbij dat het CV-toestel:

ACV, Type: Kompakt Solo HR 24
Kompakt Solo HR 30

Voldoet aan de bepalingen van de volgende richtlijnen:

- Machine richtlijn (2006/42/EC)
- Laagspanningsrichtlijn (2006/95/EC)
- Richtlijn inzake gastoestellen (90/396/EEG)
- Richtlijn inzake rendementseisen voor nieuwe olie- en gasgestookte centrale verwarmingsketels (92/42/EEG)
- EMC richtlijn (2004/108/EC)

Ruisbroek, januari 2009

F. Maes.

12 DÉCLARATION DE CONFORMITÉ A.R. 8/1/2004 - BE

Verklaring van overeenstemming K.B. 8/1/2004 – BE Konformitätserklärung K.E. 8.1.2004 - BE

ACV Belgium
Kerkplein 39
1601 Ruisbroek
Belgique
☎ : +32 2 334 82 40
☎ : +32 2 378 16 49

Nous certifions par la présente que la série des appareils spécifiée ci-après est conforme au modèle type décrit dans la déclaration de conformité CE, qu'il est fabriqué et mis en circulation conformément aux exigences définies dans l'A.R. du 8 janvier 2004.

Met deze verklaren we dat de reeks toestellen zoals hierna vermeld, in overeenstemming zijn met het type model beschreven in de CE-verklaring van overeenstemming, geproduceerd en verdeeld volgens de eisen van het K.B. van 08 januari 2004

Wir bestätigen hiermit, dass die nachstehende Geräteserie dem in der CE-Konformitätserklärung beschriebenen Baumuster entspricht und dass sie im Übereinstimmung mit den Anforderungen des K.E. vom 8. Januar 2004 hergestellt und in den Verkehr gebracht wird.

Type du produit : Chaudière de gaz haut rendement
Type product : Gasgestookte hoog rendement CV-ketel
Produktart mit : Gas brennwert Heizungskessel

Modèle: Kompakt Solo HR 24
Model : Kompakt Solo HR 30
Modell:

Organisme de contrôle: Gastec, Apeldoorn, NL.
Keuringsorganisme: CE 0063 BQ 3155
Kontrollorganismus:

Valeurs mesurées:	HR 24	NOx : 67,84 mg/kWh ;
Gemeten waarde:		CO : 83,81 mg/kWh
Messwerte:	HR 30	NOx : 53,54 mg/kWh ;
		CO : 70,97 mg/kWh

ACV Belgium

Kompakt solo HR NL.doc

88215707 inst

Kerkplein 39
B-1601 RUISBROEK
tel. +32 - 2334 82 40
fax. +32 - 2334 82 59
www.acv-world.com



Eine deutschsprachige Version ist verfügbar.