

## Technische fiche: pompgroepen met en zonder mengkraan

### bijzondere kenmerken

- pompgroep met of zonder mengkraan
- thermisch en akoestisch geïsoleerde behuizing uit geëxpandeerd polypropyleen (EPP)

### toepassingen

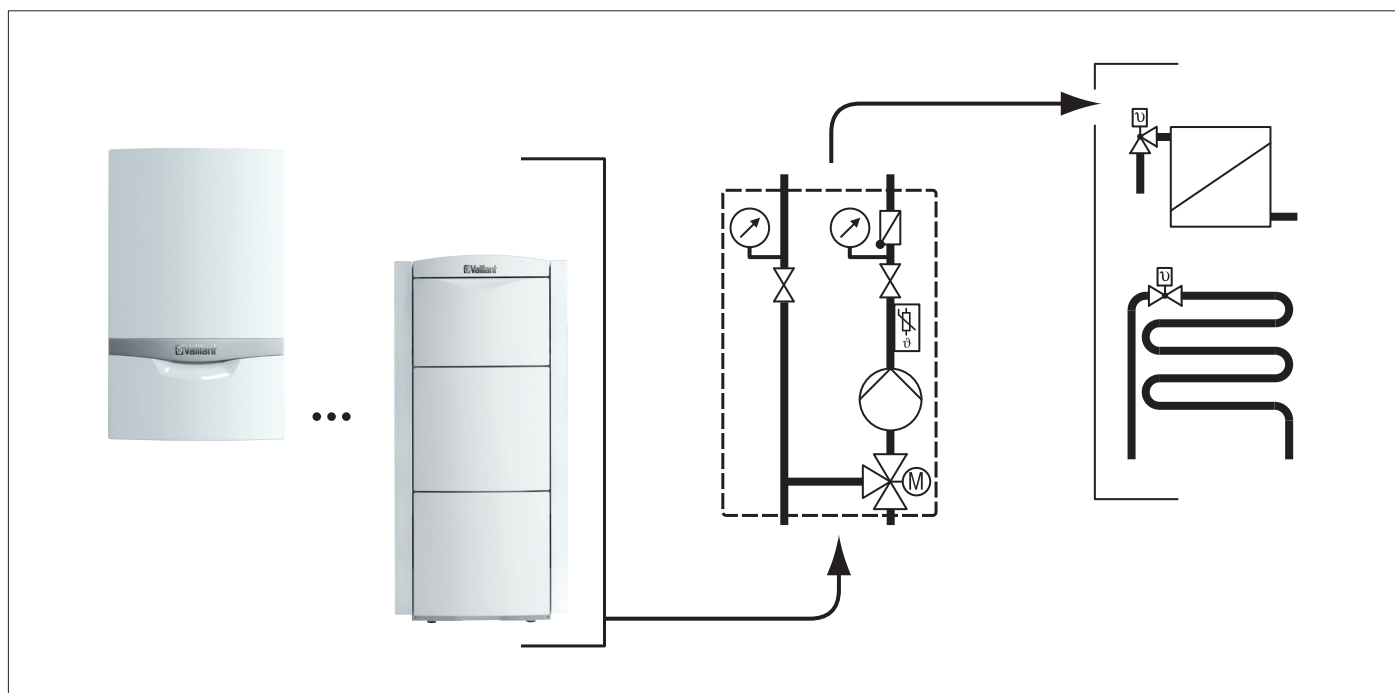
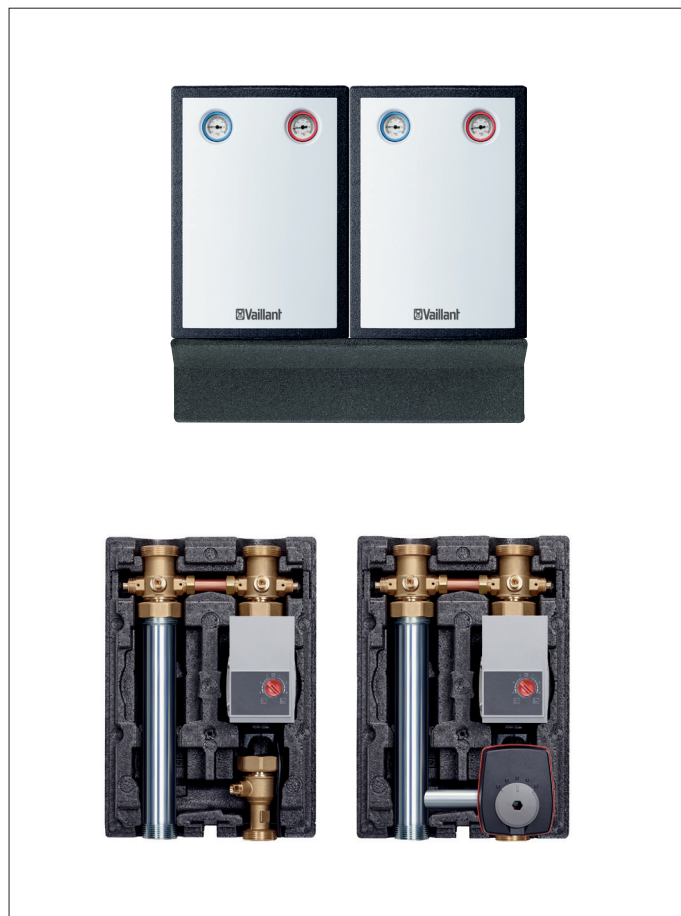
- pompgroepen voor de sturing van radiatoren, convectoren en/of vloerverwarming (huishoudelijke toepassingen)
- in combinatie met alle verwarmingsketels en warmtepompen van Vaillant
- niet geschikt voor zonne-energiesystemen

### uitrusting

- pompgroep zonder mengkraan DN 25 (1")
  - hoogrendement pomp (Eup Ready EEI < 0,23)
  - 2 afsluitkranen met thermometer
  - 1 afsluitkraan met terugslagklep
  - inclusief isolatie
  - vertrek- en retouraansluiting Rp 1
- pompgroep met mengkraan DN 20 (¾") of DN 25 (1")
  - hoogrendement pomp (Eup Ready EEI < 0,23)
  - 2 afsluitkranen met thermometer
  - 1 afsluitkraan met terugslagklep
  - mengkraan met motor 230 V
  - inclusief isolatie
  - vertrek- en retouraansluiting Rp ¾ of Rp 1

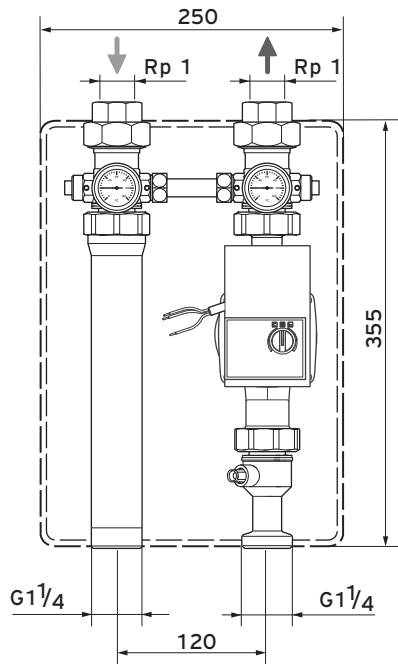
### accessoires

- evenwichtsfles WH 27 voor 1 pompgroep (code 306727)
- verdeler voor 2 pompgroepen met ingebouwde evenwichtsfles WH 35 (code 0020042429)
- verdeler/collector voor 2 pompgroepen (code 307556)
- verdeler/collector voor 3 pompgroepen (code 307597)

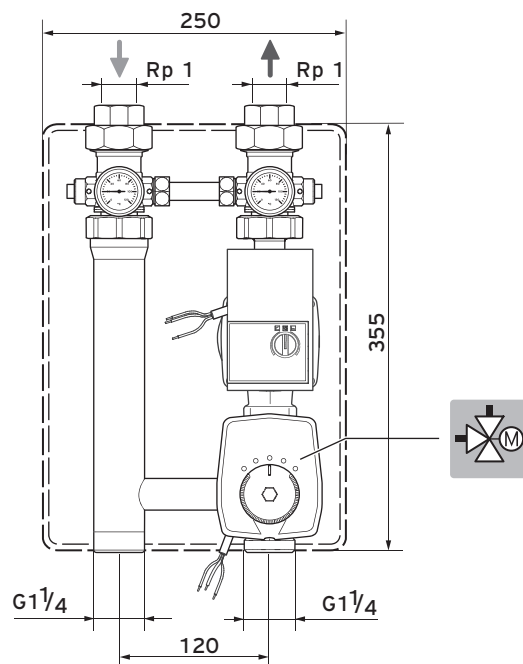


Omschrijving	Artikelnummer
pompgroep zonder mengkraan DN 25 (1")	0020191817
pompgroep met mengkraan DN 20 (¾")	0020191813
pompgroep met mengkraan DN 25 (1")	0020191788

Ongemengde pompgroep 0020191817

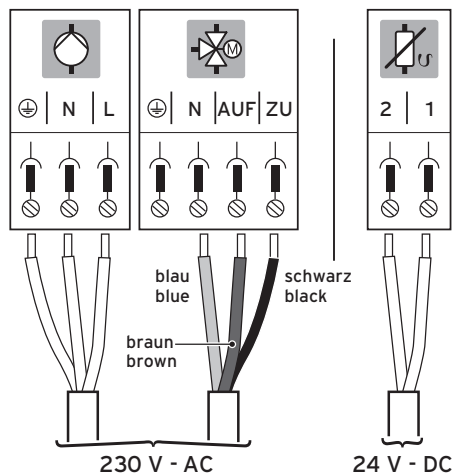


Gemengde pompgroep 0020191813 en 0020191788



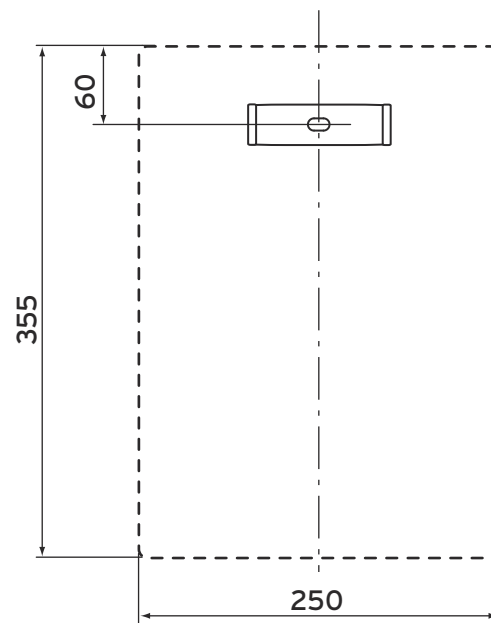
Mengkranen:  
 Rp 1 (Kvs = 8,0)  
 Rp 3/4 (Kvs = 6,3)  
 Rp 1/2 (Kvs = 2,5)

Elektrische aansluitingen



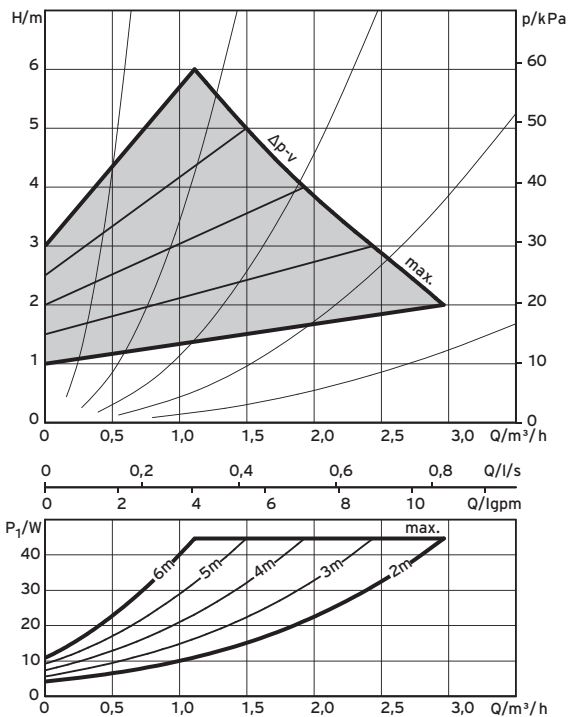
Aansluitingen mengkraan:  
 N = blauw  
 AUF (open) = BRUIN  
 ZU (sluiten) = ZWART

Montage beugel

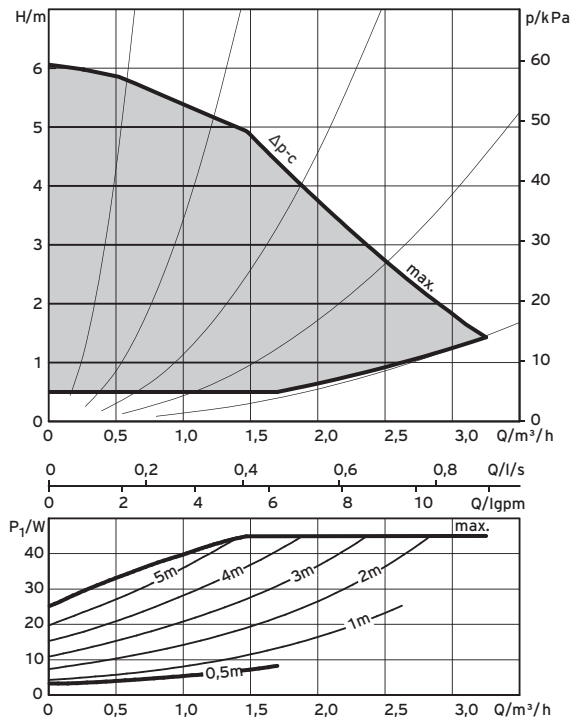




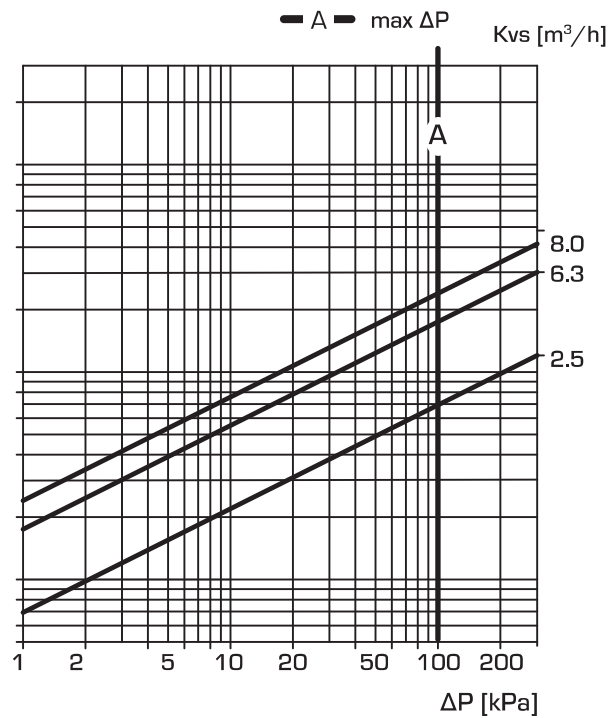
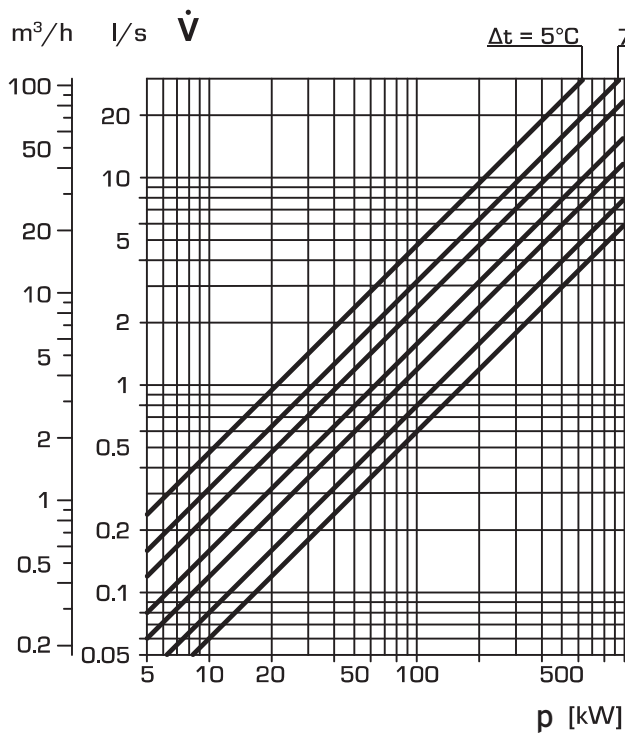
$\Delta p-v$



$\Delta p-c$



100 kPa = 1 bar  $\approx$  10 mWs



## Technische gegevens

		pompgroepen
max. temperatuur	°C	95
max. werkdruk	bar (MPa)	6 (0,6)
EEL	-	< 0,23
elektrische voeding	V/Hz	230/50
beschermingsgraad IP	-	IP X4D

## Inhoud verpakking

