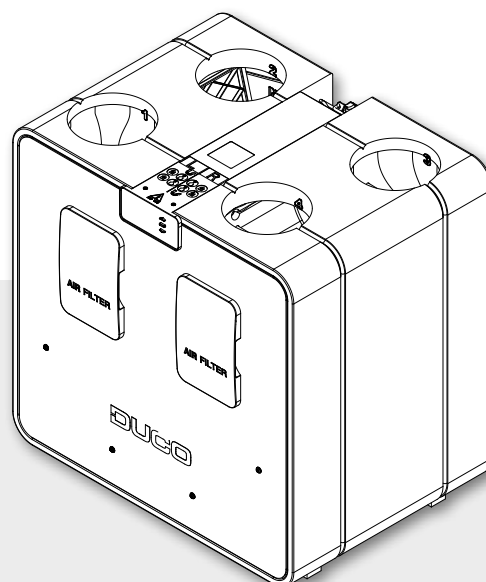


TECHNISCHE FICHE

DucoBox Energy Comfort 325



De DucoBox Energy Comfort is een **balansventilatietoestel met warmteterugwinning**. De compacte en lichte versie van de DucoBox Energy Premium. Met een capaciteit tot 325 m³/h vormt dit de balansventilatie-oplossing voor appartementen en seriematige woningbouw.

De vraagsturing van de DucoBox Energy Comfort resulteert in een **intelligente én energiezuinige werking**. Samen met de slimme vraagsturing op basis van CO₂ en vocht zorgen de dynamische luchtverdeel filters voor een uitzonderlijk rendement binnen dit compacte toestel.

De links/rechts uitwisseling gebeurt 100% softwarematig dankzij een gepatenteerd principe van de dubbele by-pass.

Bovendien weegt dit lichtgewicht slechts 21 kg. Met andere woorden: makkelijk **te monteren door 1 persoon**. De **automatische inregeling** zorgt voor een snelle en kwalitatieve installatie van het toestel.

Uitvoeringen

Type	Toevoer- en afvoercapaciteit bij 150 Pa	2-zoneregeling	Vorstbeveiliging	Artikelnummer
DucoBox Energy Comfort 325	325 m ³ /h	nee	onbalans	0000-4485

Optionele toebehoren

Product	Artikelnummer
Sifon plat (Energy & Eco)	0000-4376
Communication Print	0000-4251
Vocht Boxsensor (Energy Comfort)	0000-4545
Montagestoel staand (Energy Comfort)	0000-4546
Filterset 2 x Coarse 65 % (Energy Comfort)	0000-4547

Fysieke eigenschappen

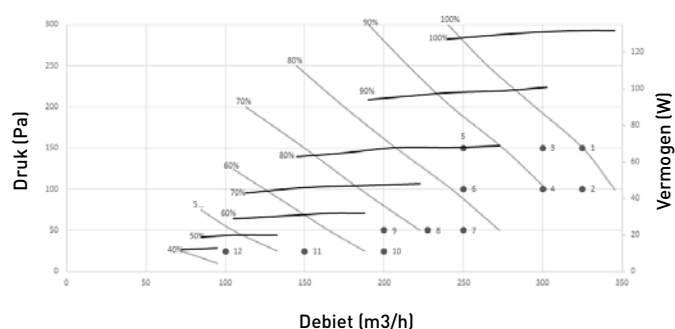
Breedte x Hoogte x Diepte (mm)	700 x 705 x 525 mm
Behuizing	Gecoat plaatstaal + EPP
Kleuren	Wit + zwart
Aansluitingen	Binnendiameter: Ø 160 mm
Condensafvoer	Ø 32 mm (1 ¼") [2x]
Warmtewisselaar	PET / Polystyreen
Materiaal binnendeel	EPP / PP / ABS
Gewicht	21 kg
Kabellengte voedingsstekker	2 m (vanop bovenzijde toestel)
Montage	Wandmontage (standaard) Optioneel vloermontage d.m.v. montagestoel

Elektrische eigenschappen

Maximaal elektrisch vermogen 325 m³/h bij 150 Pa	130 W (2 x 65 W)
Elektrische voeding	230 V, 50 Hz via 3-aderige voedingskabel met randaarde stekker
Contacten	0-10 V in/outputs
Type motor	DC
IP-klasse	IP40
Rendement	Bij 325 m ³ /h: 85 % Bij 275 m ³ /h: 87 % Bij 225 m ³ /h: 88 %

Diverse eigenschappen

Energieklasse	Met 2 sensoren (regelingsfactor 0,65): A+ Overige: A
Filters	Dynamic airflow filter toevoerlucht (460 x 185 x 15 mm) Standaard: ISO 16890 Coarse 65 % (= G4) Dynamic airflow filter afvoerlucht (460 x 185 x 15 mm) Standaard: ISO 16890 Coarse 65 % (= G4)
Zomer by-pass	Volledig (100% modulerend)
Vorstbeveiliging	Onbalans
Ventilatoren	EC ventilator met achterover gebogen schoepen
Automatische inregeling	Ja (constant pressure)
Constant flow regeling	Ja
Bediening	Geïntegreerde Display Gebruik via bedieningsschakelaars en ruimtesensoren Optioneel via smartphone / tablet (mits Communication Print in toestel)
Sensoren	Geïntegreerd: druk, temperatuur, onboard schakelcontact Extern: CO ₂ (via optionele ruimtesensor), vocht (via optionele ruimtesensor), extern schakelcontact (spanningsloze ingang) (optioneel)
Communicatie	Standaard: Duco RF, Duco Wired, Schakelcontact Uitbreidbaar met Communication Print: ModBus, PWM-IN, PWM-OUT, Schakelcontact (3x), Ethernet, Micro SD-card slot

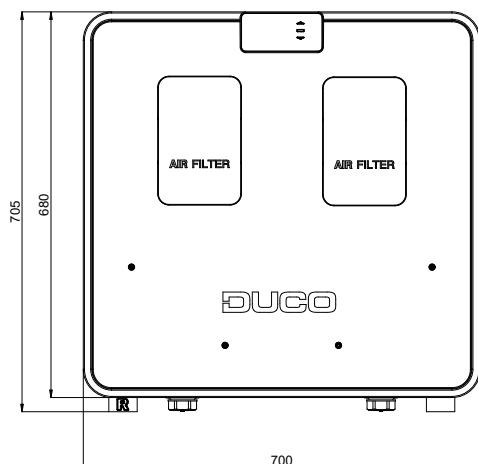


Meting #	Debiet Qv m ³ /h	Druk Pa	Opgenomen vermogen P W	SFP Wh/m ³	Geluidsniveau Lw*		
					toevoer dB(A)	afvoer dB(A)	kastafstraling dB(A)
1	325	150	131	0,40	69	58,5	63
2	325	100	115	0,35	69	59	62
3	300	150	113	0,38	67,5	57,5	62
4	300	100	96	0,32	66,5	56	61
5	250	150	82	0,33	65	55	60
6	250	100	71	0,28	63,5	54,5	58,5
7	250	50	59	0,24	62,5	53	56
8	227,5	50	49	0,22	60	49	55
9	200	50	40	0,20	58,5	50	53
10	200	25	35	0,18	57,5	48,5	51,5
11	150	25	23	0,15	52	41,5	47
12	100	25	15	0,15	47,5	39,5	42

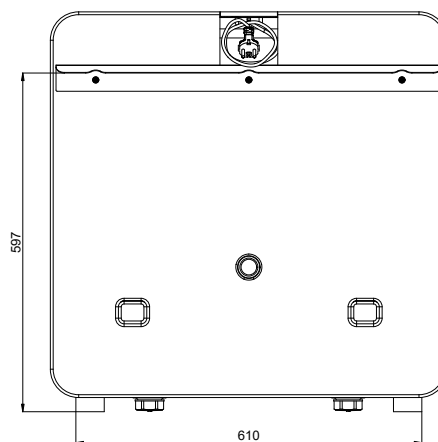
* Kastafstraling gemeten volgens ISO 3741:2010
Toevoer en afvoer geluidsniveau volgens ISO 5135:1997 (met kanaalcorrectie)

Afmetingen DucoBox Energy Comfort

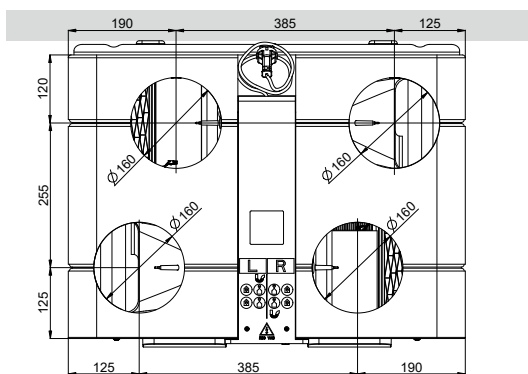
Voorbeeld



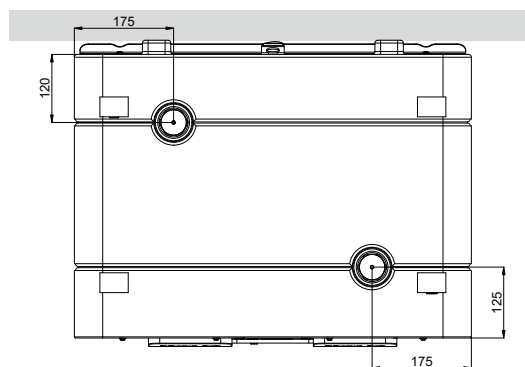
Achteraanzicht



Bovenaanzicht



Onderaanzicht



Zij-aanzicht

