

ModBus

A. Inleiding

Via het ModBus-kanaal is het mogelijk om via een externe sturingsunit te communiceren met het Duco-systeem door gebruik te maken van het standaard ModBus-protocol (over RS485). Op deze manier kan een Duco 'master' met ModBus ondersteuning (bv. DucoBox Focus en IQ-unit) alle info weergeven van het Duco-netwerk of kan via de externe sturing dit netwerk bijgestuurd worden. Ook alle instellingen kunnen via het ModBus-kanaal gewijzigd worden. Het Duco Mod-Bus-kanaal maakt gebruik van het standaard ModBus-protocol en het standaard RTU-frame format. ASCII-frame is niet geïmplementeerd.

De volgende instellingen zijn standaard:

→ Baud rate van 9600bps → 8 data bits, 1 stop bit, geen pariteit

Indien andere instellingen noodzakelijk zijn kunnen deze gewijzigd worden via het Display menu **(vanaf IQ-unit en DucoBox Focus versie 170816)**.

De DucoBox Focus ondersteunt volgende ModBus-subset:

HEX	DEC	ONDERSTEUNENDE FUNCTIE
0x03	3	Read multiple HOLDING registers
0x04	4	Read multiple INPUT registers
0x06	6	Write single HOLDING register
0x10	16	Write multiple HOLDING registers

Hierbij zijn inputregisters alleen-lezen variabelen van 16 bit en holding registers lees / schrijf variabelen zijn van 16 bit. Het ModBus-adres is instelbaar via het display menu (zie [infoblad L8000002](#)) of de Duco Network Tool.



Door een verschil in sommige ModBus-implementaties in vergelijking met de officiële specificatie (waar onze implementatie op gebaseerd is) kan er een adresverschuiving van '1' voorkomen van de lees- en schrijfparameters.

Bijvoorbeeld: leesadres '20' wordt '19'.

Dit kan worden opgelost door de parameter **>RegOf fs** op '1' te zetten via het display menu of de Duco Network Tool.

B. Werken met registers / parameters

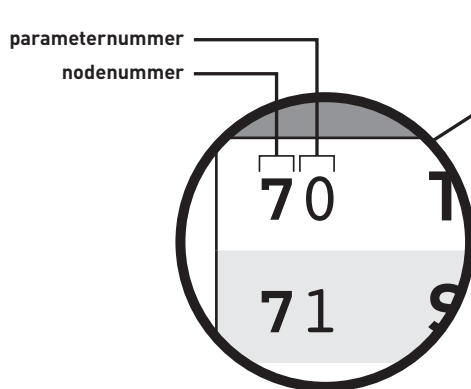
De externe sturingsunit communiceert met elk component (node) via leesparameters (**INPUT**) en schrijfparameters (**HOLDING**).

- Leesparameters (**INPUT**): type component, afvoerniveau, CO₂ waarde, vochtgehalte,...
- Schrijfparameters (**HOLDING**): streef afvoerniveau, stuur alle roosters, streef roosterniveau,...

Ieder component kan maximum 10 lees- en 10 schrijfparameters bevatten. Deze verzameling waardes is gebundeld in een 'tabel' waar informatie uitgehaald of ingestopt kan worden. Hieronder staat een voorbeeld van dergelijke 'tabel' met zijn 2 x 10 'parameters' voor een component (CO₂ Regelklep) met node 7.

Ieder node en zijn parameters krijgt een codering: **xxxxy** (**xxx**=nodenummer, **y**=parameternummer). 70, 71 enz. in dit voorbeeld.

Hiermee kunnen vanuit de externe sturingsunit alle waardes gelezen en gestuurd worden. Per component zijn er specifieke parameters.



CO ₂ Regelklep vb: node 7			
INPUT (leesparameter)		HOLDING (schrijfparameter)	
70	Type Module	70	Streefwaarde (%)
71	Status	71	CO ₂ setpoint (ppm)
72	Ventilatiestand (%)	72	
73	Binnentemp. (°C)	73	
74	CO ₂ waarde (ppm)	74	Flow (m ³ /h)
75		75	Automin (%)
76		76	Automax (%)
77		77	
78		78	
79	Zone identificatie	79	Actie

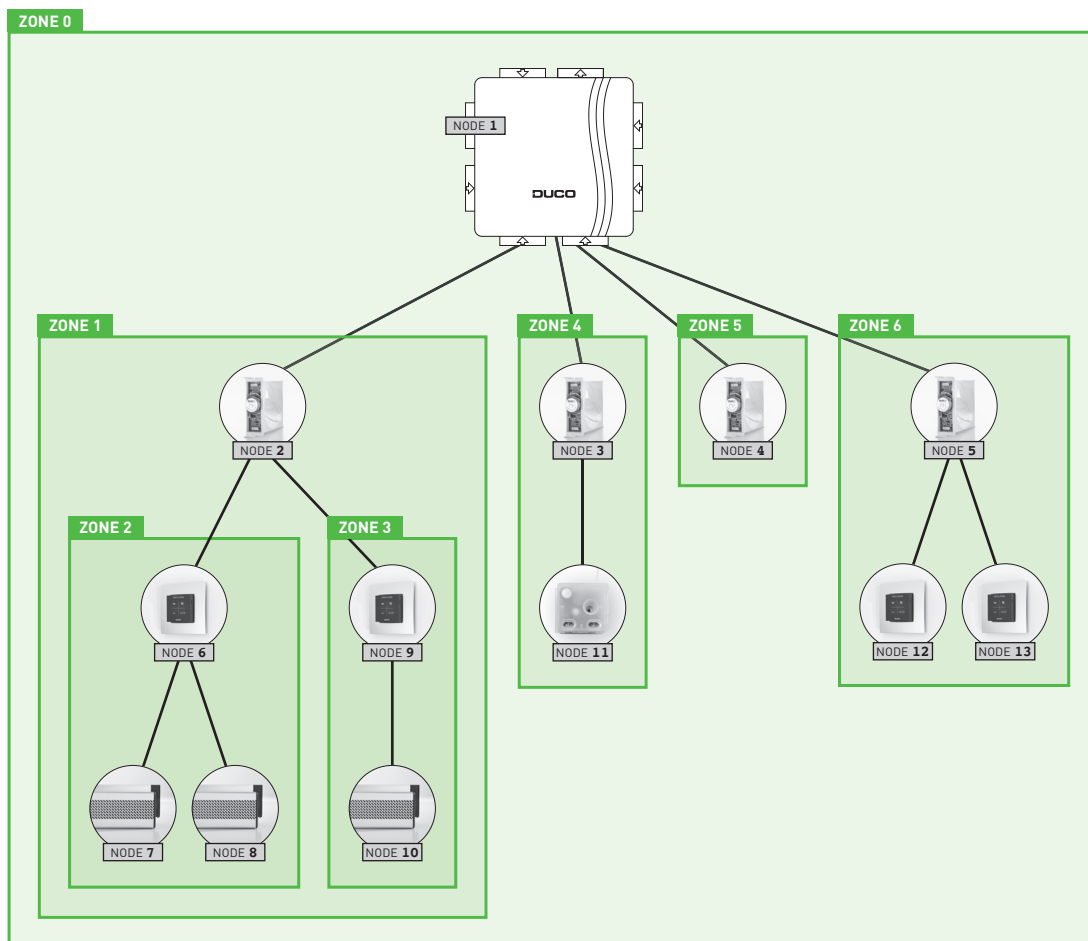
C. Overzicht parameters

De parameters zijn voor elk component ingedeeld volgens dezelfde structuur en gegroepeerd per categorie:

Component <small>vb: node 1</small>				
INPUT (leesparameter)		HOLDING (schrijfparameter)		
10	Type module Geeft het soort component aan	10	Streefwaarde ventilatie OVERRULET de ventilatiestand van de zone waarin het component zich bevindt	
11	Status van de ventilatie Geeft de actieve stand van het ventilatiesysteem aan binnen de zone waarin het component zich bevindt	11	Instellingen wijzigen Wijzigt de instellingen van het component. Instellingen variëren afhankelijk van het soort component	
12		12		
13	Sensorwaardes en componentstatus Geeft, afhankelijk van het soort component, de gemeten waardes van eventuele ingebouwde sensoren en/of de status van het component aan.	13		
14		14		
15		15		
16		16		
17		17		
18		18		
19	Localisatienummer Geeft een nummer van een groep samenhangende componenten weer	19		Actie Simuleert een manuele bediening van het systeem

Wat is een zone?

Veel parameters hebben betrekking tot de "zone" waarin het component zich bevindt. Een zone bevat steeds een component en alle onderliggende componenten. Indien meerdere Bedieningsschakelaars (of Ruimtesensoren) met onderliggende Tronic-roosters in een zelfde zone zitten, zullen deze aparte subzones vormen (bv. zone 2 en zone 3 in onderstaand voorbeeldschema).



Van de meeste parameters vindt u de uitleg in de hiernavolgende tabellen per component.
In onderstaande lijst vindt u uitleg over enkele algemene parameters die op elk soort component aanwezig zijn.

INPUT ' 0 ' Type module

Geeft aan om welk soort component het gaat:

10 = 'master unit' (bv. DucoBox Focus, IQ-unit...)
11 = Sensorless Regelklep
12 = CO ₂ Regelklep
13 = Vocht Regelklep
14 = Bedieningsschakelaar (met of zonder batterij)
15 = CO ₂ Ruimtesensor
16 = Vocht Ruimtesensor
17 = Tronic ventilatierooster
18 = Schakelcontact
19 = Actuatorprint

INPUT ' 1 ' Status

Geeft de actieve stand van het ventilatiesysteem aan **binnen de zone** waarin het component zich bevindt.

0 = Auto
1 = 10 minuten hoogstand
2 = 20 minuten hoogstand
3 = 30 minuten hoogstand
4 = Manuele laagstand
5 = Manuele middenstand
6 = Manuele hoogstand
7 = Niet-thuis-stand / Afwezigheidsstand
99 = Error

OPMERKING: indien een streefwaarde ingesteld is via de parameter **HOLDING ' 0 '**, zal de statusparameter **INPUT ' 1 '** niet de correcte stand weergeven omdat de werkelijke ventilatiestand in dat geval overruled is. De effectieve ventilatiestand (uitgedrukt in procent) kan uitgelezen worden via de ventilatiestandparameter **INPUT ' 2 '**.

Hoe ventilatie aansturen via ModBus?

De ventilatiestand kan zowel met de **streefwaardeparameter** **HOLDING '0'** als de **actieparameter** **HOLDING '9'** aangestuurd worden via ModBus. Beide methodes hebben voor- en nadelen. De ventilatiestand wordt steeds bepaald door de laatste actie via een ModBus-parameter of bedieningsschakelaar.

HOLDING '0' Streefwaarde

Met de **streefwaardeparameter** **HOLDING '0'** wordt de ventilatiestand voor de zone overruled. **Voordeel:** de ventilatiestand voor een zone kan d.m.v. een percentage fijner bepaald worden dan via de vastbepaalde manuele laag-, midden- en hoogstand. **Nadeel:** de bedieningsschakelaar(s) in deze zone kunnen hierdoor geen correcte stand weergeven.

Opmerking: indien een streefwaardeparameter voor onderliggende componenten is ingesteld, is het mogelijk dat de ventilatie in deze zone uit balans zal draaien.

De overruling wordt opgeheven wanneer...

- ... het systeem via een bedieningsschakelaar op een andere stand gezet wordt
- ... de ModBus-**actieparameter** **HOLDING '9'** wordt aangepast
- ... de ModBus-**streefwaardeparameter** **HOLDING '0'** op '-1' gezet wordt

De effectieve ventilatiestand kan uitgelezen worden via de **parameter ventilatiestand** **INPUT '2'**.

HOLDING '9' Actie

Via de **actieparameter** **HOLDING '9'** wordt een actie op component gesimuleerd (vb: het drukken op een knop van een bedieningsschakelaar). De actieparameter is daarom geschikt voor het gebruik van alternatieve bedieningsmethodes (bv. via app op smartphone). **Voordeel:** de bedieningsschakelaars in het systeem geven de correcte ventilatiestand aan. **Nadeel:** de standen zijn beperkt tot de vastbepaalde manuele standen.

De waardes '0' en '1' dienen om het te bedienen component te visualiseren door de LED blauw op te lichten:

- 0 = Node visualisatie OFF
- 1 = Node visualisatie ON (permanent, tot waarde terug op 0 gezet wordt of het ventilatiesysteem herstart wordt)

De waardes '2' t.e.m. '6' bepalen de ventilatiestand door een bediening te simuleren:

- 2 = Zone naar **tijdelijke** manuele stand 1 (15 minuten voor afvoer en 8 uur voor toevoer)
- 3 = Zone naar **tijdelijke** manuele stand 2 (15 minuten voor afvoer en 8 uur voor toevoer)
- 4 = Zone naar **tijdelijke** manuele stand 3 (15 minuten voor afvoer en 8 uur voor toevoer)
- 5 = Zone naar automatische stand
- 6 = Niet-thuis-stand / Afwezigheidsstand

OPMERKING: de mogelijke waardes in de statusparameter **INPUT '1'** zijn **niet gelijk** aan de mogelijke waardes van de actieparameter **HOLDING '9'**. Bijvoorbeeld: status 'manuele laagstand' is waarde '2' in de actieparameter en waarde '4' in de statusparameter. Alle mogelijke waardes van de statusparameter vind je in de tabel per component.

DucoBox Focus vb: node 1

INPUT (leesparameter)		HOLDING (schrijfparameter)	
10	Type Module 10 = DucoBox Focus	10	Streefwaarde (%) Overruling van de ventilatiestand van het volledige systeem . Waardes: 0-100 % (laagste tot hoogste stand) in stappen van 5 -1 = overruling uit Standaard = -1
11	Status 0 = Auto 1 = 10 minuten hoogstand 2 = 20 minuten hoogstand 3 = 30 minuten hoogstand 4 = Manuele laagstand 5 = Manuele middenstand 6 = Manuele hoogstand 7 = Niet-thuis-stand / Afwezigheidsstand 99 = Error	11	
12	Ventilatiestand (%) Werkelijke ventilatiestand van het volledige systeem	12	
13	Huidig vermogen (W)	13	
14	Gemiddeld vermogen (W)	14	
15	Maximum vermogen (W)	15	Automin (%) Minimum ventilatiestand in automatische mode. Waardes: 0-100 % (laagste tot hoogste stand) in stappen van 5 Standaard = 10 %
16		16	Automax (%) Maximum ventilatiestand in automatische mode. Waardes: 0-100 % (laagste tot hoogste stand) in stappen van 5 Standaard = 100 %
17		17	
18		18	
19	Localisatienummer Geeft een nummer van een groep samenhangende componenten weer (o.a. gebruikt voor Qbus).	19	Actie 0 = Node visualisatie OFF 1 = Node visualisatie ON 2 = Zone naar tijdelijke manuele stand 1 3 = Zone naar tijdelijke manuele stand 2 4 = Zone naar tijdelijke manuele stand 3 5 = Zone naar automatische stand 6 = Niet-thuis-stand / Afwezigheidsstand

Regelklep vb: node 2

INPUT (leesparameter)		HOLDING (schrijfparameter)	
20	Type Module 11 = Sensorless Regelklep 12 = CO ₂ Regelklep 13 = Vocht Regelklep	20	Streefwaarde (%) Overruling van de ventilatiestand van de zone waarin het component zich bevindt. Waardes: 0-100 % (laagste tot hoogste stand) in stappen van 5 -1 = overruling uit Standaard = -1
21	Status 0 = Auto 1 = 10 minuten hoogstand 2 = 20 minuten hoogstand 3 = 30 minuten hoogstand 4 = Manuele laagstand 5 = Manuele middenstand 6 = Manuele hoogstand 7 = Niet-thuis-stand / Afwezigheidsstand 99 = Error	21	CO₂ setpoint (ppm) (enkel CO ₂ Regelklep) Het gewenste CO ₂ -gehalte in parts per million. Waardes: 0-2000 ppm in stappen van 10 Standaard = 800 ppm
22	Ventilatiestand (%) Werkelijke ventilatiestand van de zone waarin het component zich bevindt	22	RH Setpoint (%) (enkel Vocht Regelklep) Het gewenste vochtgehalte. Waardes: 0-100 % in stappen van 5 Standaard = 60 %
23	Binnentemp. (°C x 10) De gemeten binnentemperatuur x 10 Voorbeeld: <input type="text" value="210"/> = 21 °C	23	RH Delta (on/off) Mogelijkheid voor het activeren van een deltaxturing. Deze deltaxturing zorgt voor een verhoging van de ventilatie bij een bepaalde stijging van het vochtgehalte in een tijdsspanne (bv. 10% in 5 seconden). Omdat dit ervoor kan zorgen dat het ventilatiesysteem teveel reageert, staat dit standaard uit. Waardes: 0 = off, 1 = on Standaard = 0 (= off)
24	CO₂ waarde (ppm) (enkel CO ₂ Regelklep) De gemeten CO ₂ -waarde	24	Flow (m³/h) Hierbij kan het gewenste debiet van deze zone worden ingesteld in m ³ /h (standaard = afhankelijk van type klep → badkamer / wasplaats - toilet - woonkamer / open keuken - slaapkamer) Waardes: 20-200 m ³ /h in stappen van 5 Standaard = afhankelijk van soort regelklep
25	RH waarde (% x 100) (enkel Vocht Regelklep) Het gemeten vochtgehalte x 100 Voorbeeld: <input type="text" value="4974"/> = 49,74 %	25	Automin (%) Minimum ventilatiestand in automatische mode. Waardes: 0-100 % (laagste tot hoogste stand) in stappen van 5 Standaard = 10 %
26		26	Automax (%) Maximum ventilatiestand in automatische mode. Waardes: 0-100 % (laagste tot hoogste stand) in stappen van 5 Standaard = 100 %
27		27	
28		28	
29	Localisatienummer Geeft een nummer van een groep samenhangende componenten weer (o.a. gebruikt voor Qbus).	29	Actie 0 = Node visualisatie OFF 1 = Node visualisatie ON 2 = Zone naar tijdelijke manuele stand 1 3 = Zone naar tijdelijke manuele stand 2 4 = Zone naar tijdelijke manuele stand 3 5 = Zone naar automatische stand 6 = Niet-thuis-stand / Afwezigheidsstand

Bedieningsschakelaar / Sensor vb: node 3

INPUT (leesparameter)		HOLDING (schrijfparameter)	
30	Type Module 14 = Bedieningsschakelaar (met of zonder batterij) 15 = CO ₂ Ruimtesensor 16 = Vocht Ruimtesensor	30	Streefwaarde (%) Overruling van de ventilatiestand van de zone waarin het component zich bevindt. Waardes: 0-100 % (laagste tot hoogste stand) in stappen van 5 -1 = overruling uit Standaard = -1
31	Status 0 = Auto 1 = 10 minuten hoogstand 2 = 20 minuten hoogstand 3 = 30 minuten hoogstand 4 = Manuele laagstand 5 = Manuele middenstand 6 = Manuele hoogstand 7 = Niet-thuis-stand / Afwezigheidsstand 99 = Error	31	CO₂ Setpoint (ppm) (enkel CO ₂ Ruimtesensor) Het gewenste CO ₂ -gehalte in parts per million. Waardes: 0-2000 ppm in stappen van 10 Standaard = 800 ppm
32	Ventilatiestand (%) Werkelijke ventilatiestand van de zone waarin het component zich bevindt	32	RH Setpoint (%) Het gewenste vochtgehalte. Waardes: 0-100 % in stappen van 5 Standaard = 60 %
33	Binnentemp. (°C x 10) (niet bij batterij) De gemeten binnentemperatuur x 10 Voorbeeld: <input type="text" value="210"/> = 21 °C	33	RH Delta (on/off) Mogelijkheid voor het activeren van een deltatuning. Deze deltatuning zorgt voor een verhoging van de ventilatie bij een bepaalde stijging van het vochtgehalte in een tijdsspanne (bv. 10% in 5 seconden). Omdat dit ervoor kan zorgen dat het ventilatiesysteem teveel reageert, staat dit standaard uit. Waardes: 0 = off, 1 = on Standaard = 0 (= off)
34	CO₂ waarde (ppm) (enkel CO ₂ Ruimtesensor) De gemeten CO ₂ -waarde	34	Knop 1 (%) Waarde van knop 1. Waardes: 0-100 % in stappen van 5 Standaard = 10 %
35	RH waarde (% x 100) (enkel Vocht Ruimtesensor) Het gemeten vochtgehalte x 100 Voorbeeld: <input type="text" value="4974"/> = 49,74 %	35	Knop 2 (%) Waarde van knop 2. Waardes: 0-100 % in stappen van 5 Standaard = 50 %
36		36	Knop 3 (%) Waarde van knop 3. Waardes: 0-100 % in stappen van 5 Standaard = 100 %
37		37	Manuele tijd (min.) Duur van manuele mode. Deze is afhankelijk van het feit of er al dan niet Tronic roosters aan de Bedieningsschakelaar gekoppeld zijn. Waardes: 5-9995 min. in stappen van 5 Standaard = 15 min. indien gekoppeld aan afvoer 480 min. (= 8 uur) indien gekoppeld aan toevoer
38		38	
39	Localisatienummer Geeft een nummer van een groep samenhangende componenten weer (o.a. gebruikt voor Qbus).	39	Actie 0 = Node visualisatie OFF 1 = Node visualisatie ON 2 = Zone naar tijdelijke manuele stand 1 3 = Zone naar tijdelijke manuele stand 2 4 = Zone naar tijdelijke manuele stand 3 5 = Zone naar automatische stand 6 = Niet-thuis-stand / Afwezigheidsstand

Boxsensor* vb: node 57 of 58

INPUT (leesparameter)		HOLDING (schrijfparameter)	
30	Type Module 15 = CO ₂ Boxsensor 16 = Vocht Boxsensor	30	
31		31	CO₂ Setpoint (ppm) (enkel CO ₂ Boxsensor) Het gewenste CO ₂ -gehalte in parts per million. Waardes: 0-2000 ppm in stappen van 10 Standaard = 800 ppm
32		32	RH Setpoint (%) Het gewenste vochtgehalte. Waardes: 0-100 % in stappen van 5 , dus 50 in plaats van 5000! Standaard = 60 %
33	Binnentemp. (°C x 10) De gemeten binnentemperatuur x 10 Voorbeeld: <input type="text" value="210"/> = 21 °C	33	RH Delta (on/off) Mogelijkheid voor het activeren van een deltasturing. Deze deltasturing zorgt voor een verhoging van de ventilatie bij een bepaalde stijging van het vochtgehalte in een tijdsspanne (bv. 10% in 5 seconden). Omdat dit ervoor kan zorgen dat het ventilatiesysteem teveel reageert, staat dit standaard uit. Waardes: 0 = off, 1 = on Standaard = 0 (= off)
34	CO₂ waarde (ppm) (enkel CO ₂ Boxsensor) De gemeten CO ₂ -waarde	34	
35	RH waarde (% x 100) (enkel Vocht Boxsensor) Het gemeten vochtgehalte x 100 Voorbeeld: <input type="text" value="4974"/> = 49,74 %	35	
36		36	
37		37	
38		38	
39	Localisatienummer Geeft een nummer van een groep samenhangende componenten weer (o.a. gebruikt voor Qbus).	39	

*Beschikbaar vanaf Communicationprint versie 11.1.0

Elektronisch gestuurd ventilatierooster vb: node 21

INPUT (leesparameter)		HOLDING (schrijfparameter)	
210	Type Module 17 = ventilatierooster	210	Streefwaarde (%) Overruling van de roosterstand . Waardes: 0-100 % (dicht tot open stand) in stappen van 5 -1 = overruling uit Standaard = -1
211	Status 0 = Auto 1 = 10 minuten hoogstand 2 = 20 minuten hoogstand 3 = 30 minuten hoogstand 4 = Manuele laagstand 5 = Manuele middenstand 6 = Manuele hoogstand 7 = Niet-thuis-stand / Afwezigheidsstand 99 = Error	211	
212	Roosterstand (%) Werkelijke roosterstand (0 = dicht, 100 = open)	212	
213	Buitememp. (°C x 10) De gemeten buitemtemperatuur (°C) Voorbeeld: <input type="text" value="210"/> = 21 °C	213	
214	Heater switch on enkel ClimaTop (1 = aan, 0 = uit)	214	Inlet (%) Instelling bepaalt het aandeel dat dit rooster heeft t.o.v. de afvoer in die zone. Waardes: 0-100 % in stappen van 5 Standaard = 0 % (= elk rooster heeft hetzelfde toevoer "gewicht")
215	Heater active enkel ClimaTop (1 = actief, 0 = inactief)	215	Automin (%) Minimum ventilatiestand in automatische mode. Waardes: 0-100 % (laagste tot hoogste stand) in stappen van 5 Standaard = 10 %
216		216	Automax (%) Maximum ventilatiestand in automatische mode. Waardes: 0-100 % (laagste tot hoogste stand) in stappen van 5 Standaard = 100 %
217		217	
218		218	
219	Localisatienummer Geeft een nummer van een groep samenhangende componenten weer (o.a. gebruikt voor Qbus).	219	Actie 0 = Node visualisatie OFF 1 = Node visualisatie ON 2 = Zone naar tijdelijke manuele stand 1 3 = Zone naar tijdelijke manuele stand 2 4 = Zone naar tijdelijke manuele stand 3 5 = Zone naar automatische stand 6 = Niet-thuis-stand / Afwezigheidsstand

Schakelcontact vb: node 40

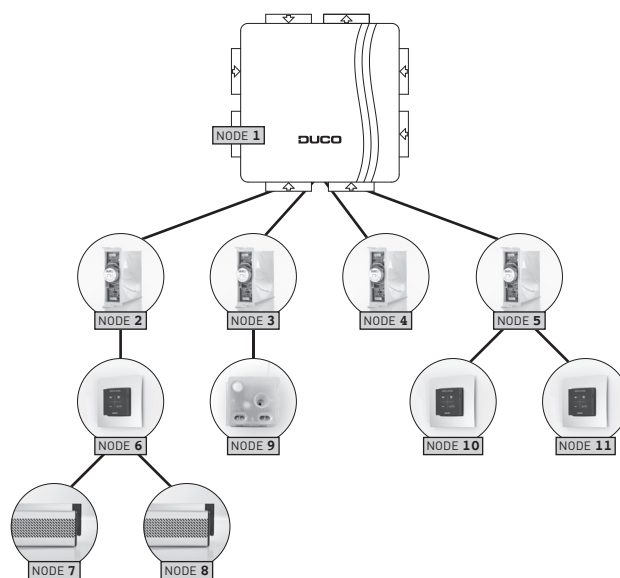
INPUT (leesparameter)		HOLDING (schrijfparameter)	
400	Type Module 18 = Schakelcontact	400	Streefwaarde (%) Overruling van de ventilatiestand van de zone waarin het component zich bevindt. Waardes: 0-100 % (laagste tot hoogste stand) in stappen van 5 -1 = overruling uit Standaard = -1
401	Status 0 = Auto 1 = 10 minuten hoogstand 2 = 20 minuten hoogstand 3 = 30 minuten hoogstand 4 = Manuele laagstand 5 = Manuele middenstand 6 = Manuele hoogstand 7 = Niet-thuis-stand / Afwezigheidsstand 99 = Error	401	Switch mode Geeft aan waarvoor het schakelcontact gebruikt wordt. Waardes: 2 = PRESENCE (bv. toiletdetectie): geeft aan naar welke ventilatiestand er moet worden afgevoerd in het toilet 1 = HEATPUMP (warmtepomp): geeft aan naar welk ventilatieniveau het debiet moet worden opgetrokken in functie van de aangesloten warmtepomp 0 = OVERRULE (bv. alarm): geeft aan naar welk ventilatieniveau het systeem overruled wordt (0-250% / 'MAX'). Indien ingesteld op 'MAX' gaat de ventilator maximaal optoeren en de klep volledig open. Standaard = 2 (= PRESENCE)
402	Ventilatiestand (%) Werkelijke ventilatiestand van de zone waarin het component zich bevindt	402	Switch value De gewenste waarde van de ventilatie in de huidige zone wanneer het Schakelcontact geactiveerd wordt. De waarde wordt uitgedrukt in % of m ³ /h afhankelijk van de gekozen 'switch mode'. Bij het wijzigen van de 'switch mode' wordt de 'switch value' automatisch naar een standaardwaarde gezet. Waardes: PRESENCE: 0-100 % (laagste tot hoogste stand) in stappen van 5 Standaard = 100 % HEATPUMP: 0-250 m³/h in stappen van 5 Standaard = 150 m³/h OVERRULE: 0-250 % (laagste tot hoogste stand) in stappen van 5 255 = 'MAX' Standaard = 100 %
403		403	
404		404	
405		405	
406		406	
407		407	
408		408	
409	Localisatienummer Geeft een nummer van een groep samenhangende componenten weer (o.a. gebruikt voor Qbus).	409	Actie 0 = Node visualisatie OFF 1 = Node visualisatie ON 2 = Zone naar tijdelijke manuele stand 1 3 = Zone naar tijdelijke manuele stand 2 4 = Zone naar tijdelijke manuele stand 3 5 = Zone naar automatische stand 6 = Niet-thuis-stand / Afwezigheidsstand

Actuatorprint vb: node 112

INPUT (leesparameter)		HOLDING (schrijfparameter)	
1120	Type Module 19 = Actuatorprint	1120	Streefwaarde (%) Overschakeling van de ventilatiestand van de zone waarin het component zich bevindt. Waardes: 0-100 % (laagste tot hoogste stand) in stappen van 5 -1 = overschakeling uit Standaard = -1
1121	Status 0 = Auto 1 = 10 minuten hoogstand 2 = 20 minuten hoogstand 3 = 30 minuten hoogstand 4 = Manuele laagstand 5 = Manuele middenstand 6 = Manuele hoogstand 7 = Niet-thuis-stand / Afwezigheidsstand 99 = Error	1121	Wijzig hybrid value Deze parameter geeft aan wat de fysieke aansturing is van het uitgangssignaal van de actuator, nl. 2/3-puntssturing en/ of PWM. Bij een hybride waarde van '0%' doet de 2/3-puntssturing volledig zijn werking, bij de hybride waarde van '100%' is het de PWM uitgang. De hybride waarde instellen op een tussenwaarde (bv '50%') zal eerst de 2/3-puntssturing van 0 naar 100% doen gaan tussen 0 en 50% van het uitgangssignaal, en vanaf 50% zal de PWM het overnemen en ook van 0 tot 100% gaan tussen 50 en 100% van het uitgangssignaal. Waardes: 0-100 % in stappen van 5 Standaard = 0 % (= volledig 2/3-puntssturing)
1122	Ventilatiestand (%) Werkelijke ventilatiestand van de zone waarin het component zich bevindt	1122	
1123	Buitentemp. (°C x 10) De gemeten binnentemperatuur (°C) Voorbeeld: <input type="text" value="210"/> = 21 °C	1123	
1124	PWM-in value (%) Waarde van het PWM-signaal voor het aansturen van het uitgangssignaal	1124	Inlet (%) Instelling bepaalt het aandeel dat dit rooster heeft t.o.v. de afvoer in die zone. Waardes: 0-100 % in stappen van 5 Standaard = 0 % (= elk rooster heeft hetzelfde toevoer "gewicht")
1125		1125	Automin (%) Minimum ventilatiestand in automatische mode. Waardes: 0-100 % (laagste tot hoogste stand) in stappen van 5 Standaard = 10 %
1126		1126	Automax (%) Maximum ventilatiestand in automatische mode. Waardes: 0-100 % (laagste tot hoogste stand) in stappen van 5 Standaard = 100 %
1127		1127	
1128		1128	
1129	Localisatienummer Geeft een nummer van een groep samenhangende componenten weer (o.a. gebruikt voor Qbus).	1129	Actie 0 = Node visualisatie OFF 1 = Node visualisatie ON 2 = Zone naar tijdelijke manuele stand 1 3 = Zone naar tijdelijke manuele stand 2 4 = Zone naar tijdelijke manuele stand 3 5 = Zone naar automatische stand 6 = Niet-thuis-stand / Afwezigheidsstand

VOORBEELDNETWERK

Op de volgende pagina vindt u een voorbeeld van ModBus-parameters die bij onderstaand voorbeeldschema met een DucoBox Focus horen. De nodenummers worden automatisch toegewezen bij het aanmelden van een component en kunnen per situatie dus wijzigen, afhankelijk van de aanmeldingsvolgorde.



INPUT (leesparameter)		HOLDING (schrijfparameter)	
01 t.e.m. 09	Deze parameters zijn gereserveerd voor eventuele extra informatie over het netwerk	01 t.e.m. 09	Deze parameters zijn gereserveerd voor eventuele extra informatie over het netwerk
10	Type module = 10	10	Streefwaarde (%)
11	Status	11	-
12	Ventilatiestand (%)	12	-
13	-	13	-
14	-	14	-
15	-	15	Automin (%)
16	-	16	Automax (%)
17	-	17	-
18	-	18	-
19	Localisatienummer = 0	19	Actie
20	Type module = 12	20	Streefwaarde (%)
21	Status	21	CO ₂ setpoint (ppm)
22	Ventilatiestand (%)	22	-
23	Binnentemp. (°C)	23	-
24	CO ₂ waarde (ppm)	24	Flow (m ³ /h)
25	-	25	Automin (%)
26	-	26	Automax (%)
27	-	27	-
28	-	28	-
29	Localisatienummer = 1	29	Actie
60	Type module = 14	60	Streefwaarde (%)
61	Status	61	CO ₂ setpoint (ppm)
62	Ventilatiestand (%)	62	-
63	Binnentemp. (°C)	63	-
64	CO ₂ waarde (ppm)	64	Knop 1 (%)
65	-	65	Knop 2 (%)
66	-	66	Knop 3 (%)
...		...	Manuele tijd (min.)
69	Localisatienummer = 2	69	Actie
70	Type module = 14	70	Streefwaarde (%)
71	Status	71	-
72	Roosterstand (%)	72	-
73	Binnentemp. (°C)	73	-
74	Heater switch on	74	Inlet (%)
75	Heater active	75	Automin (%)
76	-	76	Automax (%)
77	-	77	-
78	-	78	-
79	Localisatienummer = 2	79	Actie
tot max. 2000	...	tot max. 2000	...