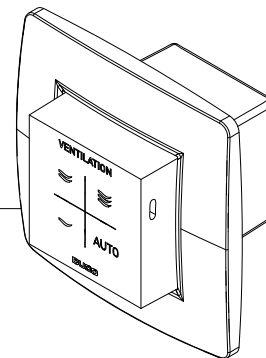


# Installatiehandleiding

## Bedieningsschakelaar / Ruimtesensor

L2001960-H 08.03.2021



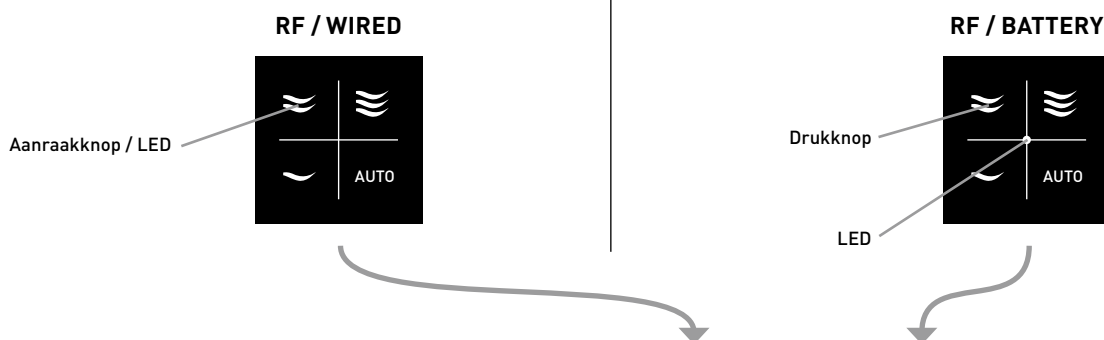
### 01 Toepassing

De bedieningsschakelaar kan worden toegepast als lokale bediening, optioneel voorzien van CO<sub>2</sub>- of vochtmeting.

Afhankelijk van het type zal een bedieningsschakelaar / ruimtesensor het ventilatiesysteem aansturen op basis van:

- handmatig geselecteerde stand
- CO<sub>2</sub>-gehalte
- relatief vochtgehalte (RH)

### 02 Knoppen & LED



#### LED INDICATIE

	WIRED / 24 VDC RF / 230 VAC	RF / BATTERY	
Niet in netwerk	ROOD traag knipperen		'INSTALLER MODE'
Bezig met aanmelden	ROOD snel knipperen		
In netwerk	GROEN traag knipperen		
In netwerk, wachtend op geassocieerde componenten	GROEN snel knipperen		
Overgangsfase (a.u.b. wachten)	GEEL traag knipperen	ORANJE traag knipperen	VISUALISATIEMODUS
Duidt het geselecteerde component aan tijdens wijzigen van instellingen	BLAUW	geen kleurindicatie	
Initialisatie (inregeling van het systeem bezig)	GEEL	geen kleurindicatie	
			INREGELINGSMODUS

Voor gebruikersinstructies, raadpleeg de gebruikershandleiding op [www.duco.eu](http://www.duco.eu).

# 03 Plaatsing

## BEVESTIGING

Niet voor 'RF / Battery' componenten: Voorzie bij voorkeur een contactdoos met een minimale diepte van 47 mm en 2 schroefgaten. Sluit de kabels aan zoals aangegeven in onderstaande tabel.

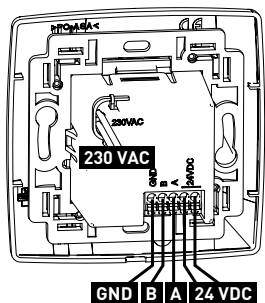
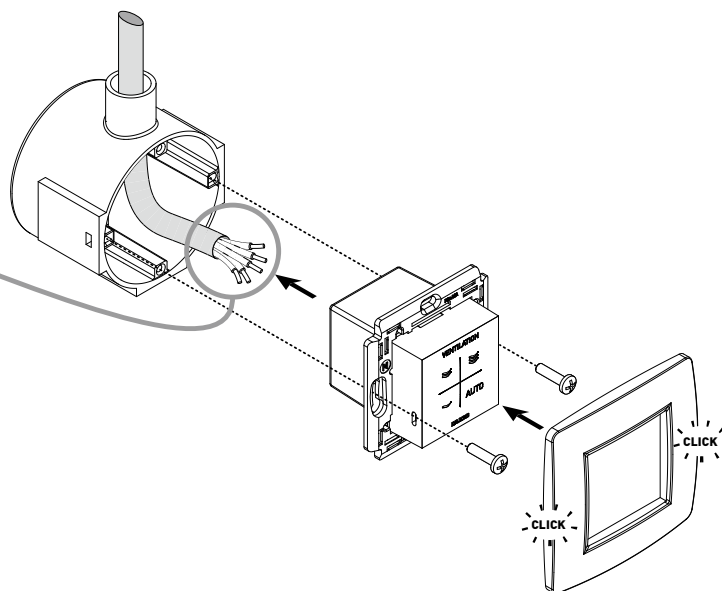
**Zorg hierbij dat alle kabels spanningsloos zijn alvorens aan te sluiten.**



Houd voor RF-componenten rekening met een **maximale afstand van 350 m** (Line Of Sight) tussen verschillende componenten (obstakels kunnen deze afstand sterk verminderen), en een **minimale afstand van 30 cm** tussen de component en RF-storend materiaal zoals metaal. Ook andere RF-apparatuur op 868 MHz kan het bereik van de componenten negatief beïnvloeden.

## AANSLUITING

Om de bedieningschakelaar / ruimtesensor aan te sluiten kan gekozen worden om dit met draadloze communicatie (RF / 230 VAC) of bedrade communicatie (Wired / 24 VDC) te doen.



### WIRED / 24 VDC

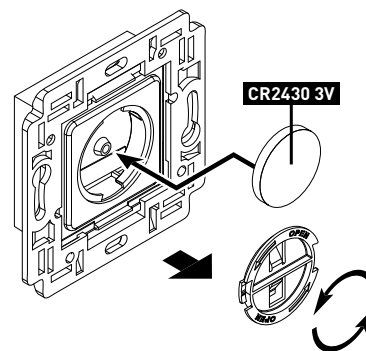
Maak gebruik van een EN60335 gecertificeerde voedingsbron. Sluit de kabel van 5 x 0,8 mm vaste kern aan d.m.v. de schroefconnectoren. Raadpleeg ook de handleiding 'Duco Wired' op [www.duco.eu](http://www.duco.eu).

### RF / 230 VAC

Plaats de bedieningschakelaar in een storingsvrije omgeving, zodat het RF-sigitaal goed kan uitgestuurd/ontvangen worden. Verbind de netspanningskabels met de reeds aanwezige voedingskabels van de component d.m.v. lasklemmen (niet meegeleverd)

## BATTERIJ VERVANGEN

\* enkel 'RF / Battery'



Batterij is reeds geplaatst bij levering. Levensduur batterij bij normaal gebruik: 3 à 5 jaar

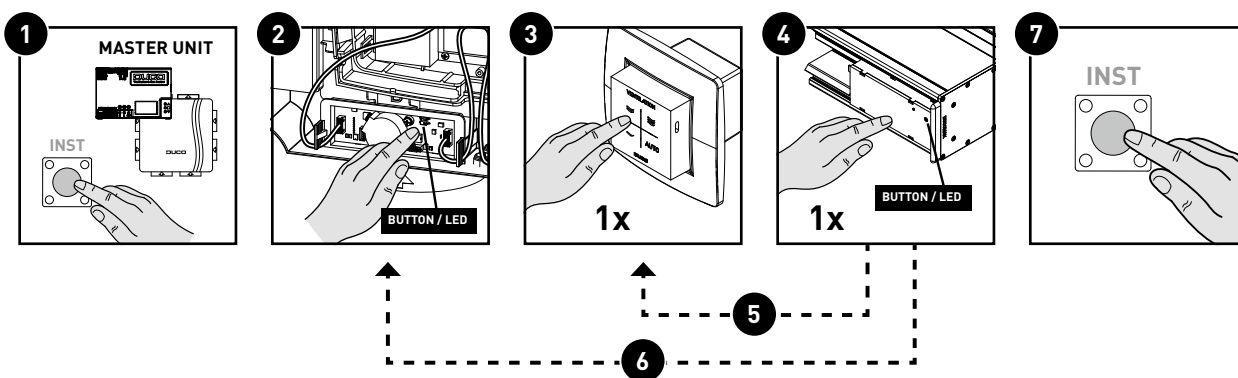
# 04 Koppeling met ventilatiesysteem

## AANMELDEN

Volg de volgende stappen om een Bedieningsschakelaar / Ruimtesensor aan te melden op het ventilatiesysteem.

**OPMERKING:** om een bediening aan te melden op een iAV Regelklep, volg de stappen in de handleiding van de iAV Regelklep.

- 1 Activeer 'Installer mode' door op 'INST' op de 'master unit' (DucoBox of IQ-unit) te tikken. De LED zal snel groen knipperen.
- 2 **Enkel bij zonaal systeem:** Tik 1x op de knop van een Regelklep zodat de LED snel groen begint te knipperen. Onderliggende componenten kunnen nu in deze zone toegevoegd worden.
- 3 Voeg de Bedieningsschakelaar / Ruimtesensor toe door 1x te tikken op een willekeurige knop van dit component (Bij een CO<sub>2</sub>-Ruimtesensor zonder bediening kan op de LED-opening gedrukt worden). De LED zal snel groen beginnen knipperen.
- 4 Voeg eventuele toevoerroosters toe door 1x te tikken op het aan te melden component. De LED zal traag groen knipperen.
- 5 Herhaal stappen 3 en 4 tot alle resterende componenten in de huidige zone aangemeld zijn.
- 6 **Enkel bij zonaal systeem:** Herhaal stappen 2 t.e.m. 5 voor de resterende zones.
- 7 Wanneer alle componenten aangemeld zijn kan 'Installer mode' gedeactiveerd worden door op 'INST' op de 'master unit' te tikken. De LED's op alle componenten zullen stoppen met knipperen en het systeem schakelt over naar 'User mode'.



## VERWIJDEREN EN VERVANGEN

Aangemelde componenten verwijderen uit het netwerk of vervangen is **enkel mogelijk binnen de 30 minuten nadat de component aangemeld of herstart is**. Herstarten kan door deze even spanningsloos te maken. Na de tijdspanne van 30 minuten worden verwijder- en vervangacties genegeerd. Dit is geldig voor **alle componenten vanaf productiedatum 170323**.

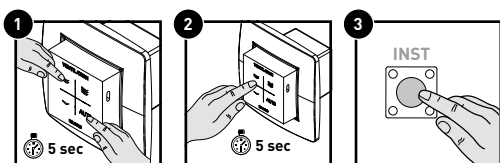
### Bediening / ruimtesensor verwijderen

- 1 Activeer 'Installer mode' door **lang op 2 diagonale knoppen** van de te verwijderen bediening te drukken. De LED zal snel groen knipperen.
- 2 Druk **1x lang** op een knop van het component om deze uit het netwerk te verwijderen (Bij een CO<sub>2</sub>-Ruimtesensor zonder bediening kan op de LED-opening gedrukt worden). De LED zal rood knipperen.
- 3 Deactiveer 'Installer mode' via **'INST' op de 'master unit'**. De LED zal wit worden.

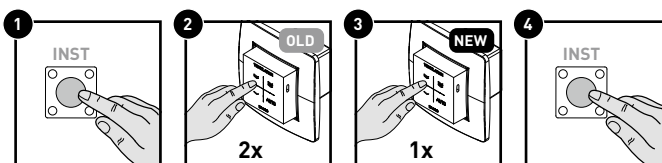
### RF bediening / ruimtesensor vervangen

- 1 Activeer 'Installer mode' door op 'INST' op de 'master unit' te drukken. De LED zal snel groen knipperen.
- 2 Tik **2x kort** op een willekeurige knop van de te vervangen bediening / ruimtesensor (Bij een CO<sub>2</sub>-Ruimtesensor zonder bediening kan op de LED-opening gedrukt worden). De LED zal rood knipperen.
- 3 Tik **1x kort** op een willekeurige knop van de nieuwe bediening / ruimtesensor. Deze zal alle instellingen/koppelingen binnen het netwerk overnemen. De LED zal groen knipperen.
- 4 Deactiveer 'Installer mode' met de 'INST'-knop op de 'master unit' of via de "handpalmmethode" (zie TIPS). De LED zal wit worden.

### VERWIJDEREN

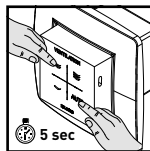


### VERVANGEN (ENKEL RF)

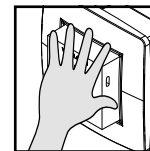


**TIP**

'Installer mode' kan ook via een **aangemelde bediening** ge(de)activeerd worden. **Activeren:** druk lang tegelijkertijd op 2 diagonale knoppen. **Deactiveren:** druk alle 4 de knoppen tegelijkertijd in (dit kan met de handpalm bij een bediening met aanraakknoppen).



**INSTALLER  
MODE  
ACTIVEREN**



**INSTALLER  
MODE  
DEACTIVEREN**

## 05 Leveromvang

Controleer voordat men begint met de installatie van het toestel of deze compleet en onbeschadigd is. De leveromvang van de ruimtesensor of bedieningsschakelaar omvat de volgende componenten:

- Ruimtesensor / bedieningsschakelaar
- Installatiehandleiding
- EG Verklaring van overeenstemming

Bewaar de gebruikshandleiding goed en geef ze door aan wie het toestel eventueel na u gebruikt. Alle handleiding van alle producten zijn terug te vinden op de website van Duco. [www.duco.eu](http://www.duco.eu)

## 06 Transport en verpakking

De nodige voorzichtigheid moet in acht genomen worden tijdens het transporteren en uitpakken van het product. Vermijd hevige schokken tijdens transport en behandeling. Controleer bij het uitpakken van het toestel, eventuele losse onderdelen en accessoires op eventuele transportschade. Draag er zorg voor dat het verpakkingsmateriaal na het uitpakken op een milieuvriendelijke manier wordt afgevoerd. Door de verpakking weer in kringloop te brengen, wordt er grondstof gespaard en verkleint de afvalberg.



## 07 Einde levensduur

Wegwerpen van het apparaat Oude elektrische en elektronische apparaten bevatten vaak nog waardevolle materialen. Ze bevatten echter ook schadelijke stoffen die voor het functioneren en de veiligheid van het apparaat nodig zijn. Verwijder het afgedankte apparaat dan ook nooit met het gewone afval. Kies er voor om het op een milieuvriendelijke manier af te voeren.



## 08 Uitvoeringen

De ruimtesensor/bedieningsschakelaar is een aantal varianten beschikbaar. Deze handleiding is geldig voor onderstaande types:

Type	Voeding	Sensor	Manuele bediening	Artikelnummer	
				Zwart	Wit
Bedieningsschakelaar	Batterij	Geen	Ja	0000-4175	0000-4600
Bedieningsschakelaar	24 VDC / 230 VAC	Temperatuur	Ja	0000-4601	0000-4602
CO <sub>2</sub> Ruimtesensor	24 VDC / 230 VAC	CO <sub>2</sub> + Temperatuur	Ja	0000-4603	0000-4604
Vocht Ruimtesensor	24 VDC / 230 VAC	RH + Temperatuur	Ja	0000-4605	0000-4606
CO <sub>2</sub> Ruimtesensor zonder bediening	24 VDC / 230 VAC	CO <sub>2</sub> + Temperatuur	Nee	0000-4636	0000-4637

## 09 Afmetingen

Zie technische fiche op [www.duco.eu](http://www.duco.eu).

# 10 Voorschriften en veiligheidsinstructies

## **a) De installateur is aansprakelijk voor de installatie en de ingebruikname van de unit.**

## **b) Installeer dit product niet in ruimtes waar de volgende zaken aanwezig zijn of zich kunnen voordoen:**

Overdavig vette atmosfeer.  
Corrosieve of onvlambare gassen, vloeistoffen of dampen.  
Kamerluchttemperatuur boven de 40°C of lager dan -5°C.  
Relatieve vochtigheid hoger dan 90% of buiten.  
Obstakels die de toegang of het verwijderen van de ventilatoreenheid verhinderen.  
Bochten in de leidingen vlak voor de ventilatoreenheid.

## **c) Algemene & specifieke veiligheidsinstructies**

Zorg ervoor dat de elektrische voeding overeenstemt met 230V, 1 / mono fase met aarding, 50/60Hz, wisselstroomsysteem of een 24 VDC voedingsbron volgens EN60335.

De eenheid mag niet gebruikt worden op plaatsen waar hij mogelijk onderworpen kan zijn aan waterstralen.

Controleer of het toestel volledig en onbeschadigd is wanneer u het uit de verpakking haalt. Wanneer u daar aan twijfelt neem dan contact op met (het) Duco (verdeelpunt).

U dient voorzichtig met elektrische apparaten om te gaan

Raak het toestel nooit aan met natte handen.

Raak het apparaat nooit aan wanneer u blootvoets bent.

Gebruik het toestel niet in aanwezigheid van brandbare of vluchtige substanties zoals alcohol, insecticiden, benzine, etc.

Verzeker u ervan dat het elektrisch systeem waar het toestel op wordt aangesloten voldoet aan de gestelde voorwaarden.

Stel het toestel niet bloot aan weersomstandigheden.

Plaats geen objecten op het toestel.

Gebruik het toestel niet om waterkokers, verwarmingsinstallaties, etc af te zuigen.

Zorg ervoor dat het toestel afvoert in een enkel afvoerkanaal dat hiervoor geschikt, aangelegd is en dat afvoert naar buiten.

Zorg ervoor dat het elektrisch circuit niet beschadigd wordt.

Neem bij de installatie van het apparaat steeds de veiligheidsvoorschriften in de handleiding in acht.

Bij niet opvolging van deze veiligheidsvoorschriften, waarschuwingen, opmerkingen en instructies kan dit leiden tot schade aan het product of tot persoonlijk letsel en hiervoor kan Duco NV niet verantwoordelijk gesteld worden.

De installatie van het product dient uitgevoerd te worden in overeenstemming met de algemene en plaatselijk geldende bouw-, veiligheids- en installatievoorschriften van gemeente en andere instanties.

Alleen een erkende installateur mag het product installeren, aansluiten en in bedrijf stellen, zoals in deze handleiding staat omschreven.

Bewaar de handleiding in de buurt van uw toestel.

Instructies voor het onderhoud dienen nauwgezet opgevolgd te worden om schade en/of slijtage te voorkomen.

Het is aanbevolen een onderhoudscontract af te sluiten zodat het toestel regelmatig gecontroleerd en gereinigd wordt. Het apparaat moet aanrakingsveilig gemonteerd worden. Dit houdt o.a. in dat onder normale bedrijfsomstandigheden niemand bij bewegende of spanning voerende delen van de ventilator kan komen zonder daar een bewuste handeling voor te doen, zoals:

Demonteren van het deksel.

De bedieningsschakelaar / ruimtesensor voldoet aan de wettelijke eisen die gesteld worden aan elektrische apparaten.

Zorg er steeds voor dat voor de aanvang van werkzaamheden het apparaat spanningsloos is door

het uitschakelen van de zekering. (Meet na of dit daadwerkelijk gebeurd is!)

Gebruik passend / geschikt gereedschap voor het uitvoeren van werkzaamheden.

Gebruik het apparaat alleen voor toepassingen waarvoor het apparaat ontworpen is zoals in deze handleiding vermeld.

De ventilatie – eenheid dient permanent te functioneren, dit wil zeggen dat de DucoBox nooit uitgeschakeld mag worden. [wettelijke verplichting volgens NBN D50-001 Hoofdstuk 4.2. Systeem C]

De elektronische onderdelen kunnen onder elektrische spanning staan. Contacteer bij een defect een professionele installateur en laat reparaties enkel uitvoeren door deskundig personeel.

Dit apparaat is niet bedoeld voor gebruik door personen (inclusief kinderen) met verminderde lichamelijke, zintuiglijke of geestelijke vermogens, of gebrek aan ervaring of kennis, tenzij ze onder toezicht staan of instructies met betrekking tot gebruik van het apparaat door een persoon die verantwoordelijk is voor hun veiligheid. Kinderen moeten onder toezicht staan om ervoor te zorgen dat ze niet met het apparaat spelen.

Indien het netsnoer beschadigd is, moet het worden vervangen door de fabrikant, de dienst na verkoop of personen met vergelijkbare kwalificaties, om gevaar te voorkomen.

De gebruiker is verantwoordelijk voor een veilige verwijdering van het product aan het eind van de levensduur, dit volgens de plaatselijk geldende wetten of verordeningen. U kunt het toestel ook bij een inzamelpunt voor gebruikte elektrische toestellen inleveren.

Het toestel is alleen geschikt voor woningbouw en niet voor industrieel gebruik, zoals zwembaden en sauna's.

Neem bij het omgaan met elektronica altijd ESD remmende maatregelen, zoals het dragen van een geaarde polsband.

Modificatie van het toestel of in dit document vermelde specificaties is niet toegestaan.

Trek niet aan het snoer om de stekker uit het stopcontact te verwijderen.

Raadpleeg steeds de installateur van uw verbrandingstoestel om na te gaan of er geen gevaar is voor het binnendringen van rookgassen in de woning.

Controleer of het voltage aangegeven op het typeplaatjes overeenkomt met de plaatselijke netspanning voordat u het apparaat aansluit.

## **d) Plaatsing**

Dit toestel is ontwikkeld voor gebruik binnenshuis, in een huishoudelijke omgeving. Gebruik het toestel alleen voor toepassingen waarvoor het apparaat ontworpen is, zoals in de handleiding beschreven.

Gebruik voor andere doeleinden en/of aanpassingen aan de bedieningschakelaar of ruimtesensor zijn niet toegestaan. Vero Duco NV is niet verantwoordelijk voor schade die wordt veroorzaakt door foutieve bediening of een ander gebruik dan wat hier wordt vermeld.

De bedieningsschakelaar/ruimtesensor kan enkel gebruikt worden in combinatie met een DucoBox (Silent, Silent Connect, Focus, Energy Comfort, Energy Premium, ECO, iAV en IQ-unit).

Plaats bij voorkeur de ruimtesensor op een binnenmuur op ooghoogte. Stel de bedieningsschakelaar niet bloot aan direct zonlicht, zodat de sensoren niet beïnvloed kunnen worden.

## **e) Uitpakinstructies**

Open de doos en haal de bedieningsschakelaar eruit, verwijder het verpakkingsmateriaal en hou de handleiding steeds bij.

# 11 Onderhoud

## Gebruiker

Zie onderhoudsinstructies Duco Ventilatiesystemen (L8000011)

## Installateur

Zie onderhoudsinstructies Duco Ventilatiesystemen (L8000011)

# 12 Service

Raadpleeg de onderhoudsinstructies op [www.duco.eu](http://www.duco.eu) en bekijk de videos op [duco.tv](http://duco.tv) voor meer info. Bij serviceproblemen als gebruiker: Gelieve contact op te nemen met uw installateur. Houd het serienummer van uw product bij de hand.

Bij serviceproblemen als installateur: Gelieve contact op te nemen met uw verkoper van Duco producten. Houd het serienummer van uw product bij de hand. Het serienummer bevindt zich op de sticker achteraan op de sturingsunit.

# 13 Garantie

Alle garantievoorwaarden omtrent de DucoBox en de Duco ventilatiesystemen kunt u terugvinden op de Duco-website. Klachten dienen schriftelijk door de installateur of het Duco - verdeelpunt aan Duco gemeld te worden met duidelijke vermelding van de klacht en het order/factuurnummer waarmee de producten zijn geleverd. Gelieve hiervoor het klachtenregistratieformulier, te vinden op de Duco - website, en het serienummer in te vullen en te versturen richting [service@duco.eu](mailto:service@duco.eu).

## **Originele instructies**

Vero Duco - Handelsstraat 19 - 8630 Veurne - Belgium

tel +32 58 33 00 33 - fax +32 58 33 00 44 - [info@duco.eu](mailto:info@duco.eu) - [www.duco.eu](http://www.duco.eu)