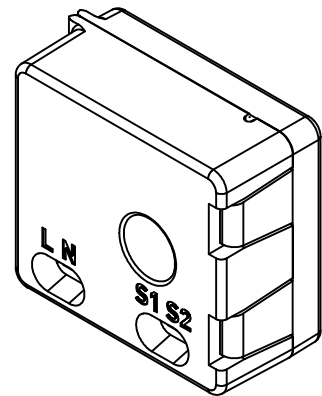
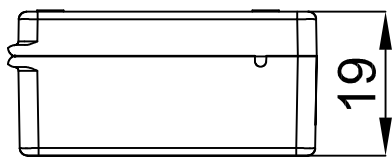
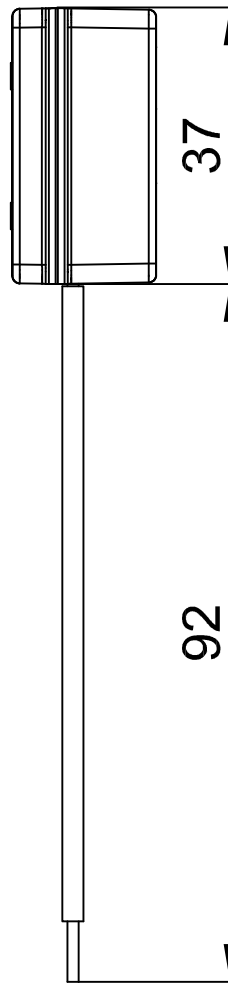
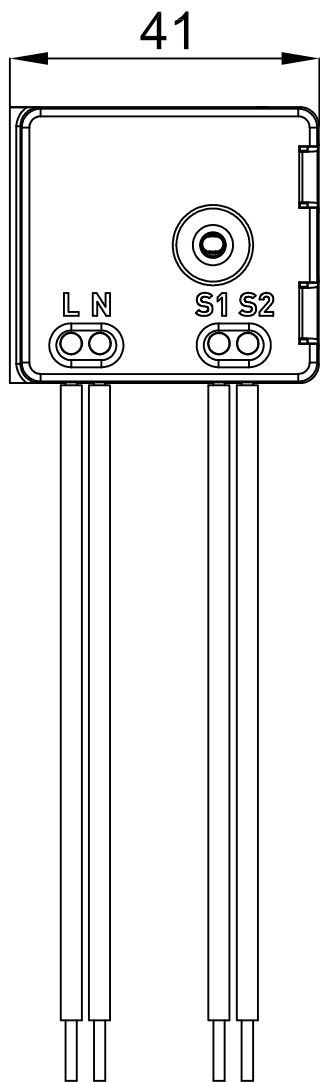


2

1



Schakelcontact

Datum : 06/05/2014

Schaal : 1:2

I.O.V. :

Getekend : ASE

DUCO
Ventilation & Sun Control

Handelsstraat 19
8630 VEURNE
Tel. 0032-58/33.00.33
Fax. 0032-58/33.00.44
e-mail info@duco.eu

Deze tekening is eigendom van
Vero Duco Nv en mag niet gekopieerd,
noch getoond worden aan derden
zonder schriftelijke toestemming

Formaat : A4 Tek nr. :
Schakelcontact

2

1